



Betriebsanleitung

Instruction manual

Mode d'emploi

Istruzioni d'uso

Manual de instrucciones

Bedieningshandleiding

Instruktionsbog

Instruktionsbok

Instruksjonsbok

Käyttöohjekirja

Manual de instruções

Οδηγίες χρήσης

Inhaltsverzeichnis

1 Bestimmungsgemäße Verwendung

- 1.1 Gesamtansicht / Bedienelemente
- 1.2 Verwendungszweck
- 1.3 Technische Daten
- 1.4 Ausstattung

2 Sicherheitsvorschriften

- 2.1 Einleitung
- 2.2 Symbole und Warnhinweise
- 2.3 Bestimmungsgemäße Verwendung
- 2.4 Grundlagen zur Sicherheit
 - 2.4.1 Energieverbindungen
 - 2.4.2 Wartungs- und Inspektionspflicht
 - 2.4.3 Lärmemission/Persönliche Schutzausrüstung
 - 2.4.4 Restgefahren
- 2.5 Anforderungen an den Bediener

3 Inbetriebnahme

- 3.1 Kontrollen und Bedienhinweise
- 3.2 Schereinstellung mit Regulierschraube
- 3.3 Schmierung
- 3.4 Ein- / Ausschalten
- 3.5 Version 120V
- 3.6 Version 230V

4 Wartung

- 4.1 Reinigung
- 4.2 Montage der Schermesser
- 4.3 Nachschleifen der Schermesser
- 4.4 Reinigung des Luftfilters
- 4.5 Aufbewahren der Schermaschine

5 Störungen und Reparaturen

- 5.1 Einleitung
- 5.2 Störungslisten

6 Umweltschutz und Entsorgung

- 6.1 Einleitung
- 6.2 Materialgruppen

7 Kontaktadressen

Abbildungen: am Schluss der Anleitung

1 Bestimmungsgemässe Verwendung

1.1 Gesamtansicht / Bedienungselemente

Benennung der Einzelteile



Bild 1

Pos	Bezeichnung	Total	Pos	Bezeichnung	Total
1	Gehäuseschale oben PROGRESS grau	1x	15	Kabelklemme DELTA/PROGRESS EURO/USA	1x
2	Gehäuseschale unten PROGRESS grau	1x	16	Sicherungsscheibe für Welle Grösse 6	1x
3	Luftfilter PROGRESS Heiniger	1x	17	Zahnrad Z35 DELTA/PROGRESS	1x
4	Verstellkopf PROGRESS	1x	18	Scherkopfeinsatz PROGRESS	1x
5	Motor PROGRESS 240V komplett	1x	19	Blattfeder	2x
5	Motor PROGRESS 120V komplett	1x	20	Zentrierhülse	2x
6	Lüfterrad PROGRESS	(1x)	21	PH-Schraube M5 x 16	2x
7	PCB PROGRESS 240V	1x	22	Druckbügel	1x
7	PCB PROGRESS 120V	1x	23	Zylinderschraube mit Schaft M3 x 6	2x
8	Schalterabdeckung PROGRESS	1x	24	Schwenkhebel DELTA/PROGRESS	1x
9	Kordel PROGRESS	1x	25	Kammplattenschraube Vieh/Pferd	2x
10	PT-Schraube Kombitorx KA30 x 16	6x	26	Sicherungsscheibe für Welle Grösse 3.73	1x
11	PT-Schraube Kombitorx KA40 x 16	6x	27	Exzentervierkant	1x
12	PH-Schraube M4 x 10	1x	28	Exzenterwelle DELTA/PROGRESS	1x
13	Knickschutztüle DELTA/PROGRESS EURO/AUS	1x	29	Exzenterlager DELTA2+3/PROGRESS	1x
13	Knickschutztüle DELTA/PROGRESS USA	1x	30	Druckfeder	1x
14	Kabel DELTA/PROGRESS mit Stecker EURO	1x	31	Verstellkopfspindel DELTA1/PROGRESS	1x
14	Kabel DELTA/PROGRESS mit Stecker AUS	1x	32	Distanzschraube	
14	Kabel DELTA/PROGRESS mit Stecker USA	1x		USV/HANDY/CORDLESS/DELTA1/PROGRESS	1x
15	Kabelklemme DELTA/PROGRESS AUS	1x	35	Scherkopfeinsatz PROGRESS komplett ohne Kammplatten	1x
				Converter EURO/GB-Stecker	1x

1.2 Verwendungszweck

Die Schermaschine ist ausschliesslich zum Scheren von Pferden (und Rindern) bestimmt.

Andere Verwendungszwecke, insbesondere der Einsatz der Maschine an Menschen, sind ausdrücklich verboten.

1.3 Technische Daten

Typenbezeichnung:	Progress
Anschlussspannung:	} siehe Typenschild auf der Maschine
Motorleistung:	
Drehzahlen:	
notwendige Absicherung:	
Abmessungen	
Griffdurchmesser:	48 mm
Maschinenlänge:	280 mm
Gewicht ohne Kabel:	970 g
max. Umgebungstemperatur:	0°C - 40°C
max. Luftfeuchtigkeit:	10% - 90% (relativ)
Lärmemission (L_{pA}):	72 dB(A) (EN 50144-1/02.96 & EN ISO 3744/11.95)
Beschleunigung (a_{hw}):	< 2.5 m/sec ² (EN 28662-1/01.93)

Änderungen und Verbesserungen im Sinne des technischen Fortschrittes vorbehalten.

1.4 Ausstattung

- 1 Schermaschine
- 1 Paar Schermesser
- 1 Spezial-Schraubenzieher
- 1 Flasche Spezial-Schmieröl
- 1 Reinigungspinsel
- 1 Bedienungsanleitung
- 1 Koffer für den Transport und zur Aufbewahrung

2 Sicherheitsvorschriften

2.1 Einleitung

Dieses Kapitel beschreibt die Sicherheitsvorschriften, die beim Einsatz der Schermaschine zwingend zu berücksichtigen sind.

Für alle Personen, die an und mit der Maschine Arbeiten ausführen, ist das Lesen der Betriebsanleitung eine Pflicht.

Die Betriebsanleitung, ist jederzeit zugänglich, im Verpackungskoffer sorgfältig aufzubewahren.

2.2 Symbole und Warnhinweise

In der Betriebsanleitung werden verschiedene Symbole verwendet. Diese weisen auf mögliche Gefahren hin oder signalisieren technische Informationen, deren Nichtbeachtung zu Personen- und Sachbeschädigungen oder unwirtschaftlichem Betrieb führt.

Gefahrensymbol

Warnung



bezeichnet eine möglicherweise gefährliche Situation. Wenn sie nicht gemieden wird, können Tod und schwerste Verletzungen die Folge sein.



Vorsicht

bezeichnet eine möglicherweise gefährliche Situation. Wenn sie nicht gemieden wird, können leichte oder geringfügige Verletzungen die Folge sein.

Informationssymbol



Hinweis

Hinweis, dessen Nichtbefolgen zu Betriebsstörungen oder Schäden führen kann.



Bildhinweis

Dieses Symbol mit Bildnummer weist auf das entsprechende Bild am Schluss der Anleitung hin.

2.3 Bestimmungsgemäße Verwendung

Der vorgesehene Verwendungszweck der Schermaschine ist im Kapitel 1.2 beschrieben.

Für den sicheren Gebrauch gilt:

Als verbindliche Einsatzgrenzen und Kenndaten gelten die Angaben im Kapitel 1.3 «Technische Daten».

Scheren von weiteren Tierarten, speziell von gefährlichen wie Raubtieren und dergleichen, entspricht einem Missbrauch. Daraus können gefährliche Situationen für Leib und Leben entstehen.

2.4 Grundlagen zur Sicherheit

2.4.1 Energie-Verbindungen



Stecken Sie den Stecker nur in unbeschädigte Steckdosen ein. Defekte Elektroinstallationen können zu einem elektrischen Schlag oder zu einem Kurzschluss führen. Steckdosen im Außenbereich sollten mit einer Fehlerstrom-Schutzschaltung (FI) ausgerüstet sein. Beachten Sie die einschlägigen Vorschriften Ihres Landes.

Wartungs- und Reinigungsarbeiten nur ausführen bei ausgezogenem Stromstecker.

Lassen Sie die Maschine nie mit eingestecktem Kabel unbeaufsichtigt liegen. Halten Sie Kinder vom Arbeitsbereich fern und bewahren Sie das Gerät ausserhalb der Reichweite von Kindern auf.

2.4.2 Wartungs- und Inspektionspflicht

Betreiben Sie die Schermaschine nur in unbeschädigtem und ordnungsgemässen Zustand. Wird am Gehäuse oder am elektrischen Kabel ein Defekt festgestellt, so ist dieser durch eine Reparatur- und Servicestelle zu beheben.

2.4.3 Lärmemission/Persönliche Schutzausrüstung



Gehörschutz tragen!

Die Schallemission bei der Arbeit beträgt typischerweise 72 dB(A). Wir empfehlen beim Arbeiten immer einen Gehörschutz zu tragen.



Schutzbrille und Handschuhe tragen!

Für Ihren persönlichen Schutz empfehlen wir Ihnen das Tragen von Schutzbrille und Handschuhen.



Die persönliche Schutzausrüstung ist vom Bediener bereitzustellen.

2.4.4 Restgefahren

Sollten sich im Betrieb Gefahren und Risiken zeigen, die nicht unmittelbar mit dem Scheren der Tiere auftreten, bitten wir Sie, uns diese mitzuteilen. Dies gilt auch bei technischen Mängeln, die Gefahren verursachen.

2.5 Anforderungen an den Bediener

Der sichere Einsatz der Maschine stellt nur geringe Anforderungen an die Bedienerperson. Diese müssen jedoch zwingend beachtet und erfüllt sein.

- Der Bediener besitzt Erfahrung im Umgang mit den zu scherenen Tieren.
- Der Bediener hat die Betriebsanleitung gelesen und verstanden oder ist durch eine Fachperson in die Bedienung eingeführt und auf die Risiken hingewiesen worden.

Kindern ist das Bedienen des Gerätes verboten.

3 Inbetriebnahme

3.1 Kontrollen und Bedienungshinweise



Der unsachgemässe Einsatz von elektrischen Geräten, insbesondere Tierzuchtgeräten, ist mit Gefahren verbunden! Beachten Sie daher vor Inbetriebnahme der Maschine folgende, unfallvermeidende, Massnahmen:

- Die Voltzahl des Typenschildes und des Stromnetzes müssen übereinstimmen. Ein Anschluss der Maschine darf nur an Wechselspannung erfolgen.
- Vermeiden Sie jeden Kontakt mit den bewegenden Schermessern.
- Den Bereich der Schermesser auch bei ausgeschalteter Maschine nicht berühren, solange die Maschine noch an eine Stromquelle angeschlossen ist. Bei Arbeiten an den Schermessern/Scherkopf, immer zuerst die Stromversorgung unterbrechen.
- Vermeiden Sie Kontakt mit einer Maschine, die mit Flüssigkeiten in Berührung steht. Scheren Sie nie nasse Tiere. In die Maschine eingedrungene Flüssigkeit reduziert die elektrische Isolation. Die Gefahr eines elektrischen Schlages oder Kurzschlusses entsteht. Reinigen Sie die Maschine nur trocken mit einer Bürste und dem Reinigungspinsel.
- Ein auf längere Distanz lose auf dem Boden liegendes Elektrokabel kann sich verfangen und zu einer Gefahr werden. Verlegen Sie vor dem Beginn des Scherens das Kabel sorgfältig und sicher. Vermeiden Sie ein Knicken oder Verwirren des Stromkabels. Tiere sollen nicht auf das Stromkabel stehen, darüber gehen oder sich darin verfangen können. Wickeln Sie das Stromkabel nie um die Maschine und halten Sie das Stromkabel von heissen Unterlagen und Gegenständen fern. Daraus können Brüche und Isolationsbeschädigungen entstehen. Überprüfen Sie das Kabel regelmässig auf schadhafte Stellen.



Bild 2

- Schalten Sie den Schalter der Maschine auf AUS (Stellung 0; Bild 2) bevor Sie den Stecker ausziehen.
- Tragen Sie geeignete Arbeitskleidung. Tragen Sie keine weite, lose sitzende Kleidung oder Schmuckstücke. Diese können sich in den bewegenden Maschinenteilen verfangen. Das Tragen von Schutzbrille und Gehörschutz wird dringend empfohlen.
- Stecken Sie nie einen Gegenstand in eine Öffnung der Maschine.
- Das Maschinengeräusch kann Tiere beunruhigen. Ein Tritt oder das Körpergewicht des Tieres kann zu erheblichen Verletzungen führen. Fixieren Sie das Tier ausreichend, nähern Sie sich dem Tier von vorne und schalten Sie die Maschine bereits im Sichtbereich des Tieres ein.
- Das Scheren von Tieren sollte nur erfolgen, wenn Unbefugte keinen Zugang zum Scherort haben.
- Scheren Sie nur in gut belüfteten Räumen (Staub) und nie in der Nähe von explosiven Gegenständen oder Gasen.
- Tauchen Sie die Schermaschine und den Scherkopf generell nie in Flüssigkeiten wie Wasser, Seifenwasser, Diesel, Petrol, etc. Dies führt zu erheblichem Schaden an Mechanik und Motor.



Diese Sicherheitshinweise sind in jedem Falle zu befolgen. Es empfiehlt sich, bei der Arbeit mit elektrischen Geräten immer einen Fehlerstrom Sicherheitsstecker zu verwenden.

3.2 Schereinstellung mit Verstellkopf

Die Einstellung bei der Inbetriebnahme nehmen Sie wie folgt vor:

Vor der Schur:



Bild 3

Bei ausgeschalteter Maschine den Verstellkopf bis zum ersten spürbaren Widerstand zuschrauben. Dann den Verstellkopf noch um eine weitere 1/4 Umdrehung zuschrauben.

Während der Schur:

Das patentierte Schersystem gewährleistet eine Langzeitregulierung. Wenn die Messer nicht mehr hinreichend schneiden, ist der Verstellkopf um eine weitere 1/4 Umdrehung (gemäß Bild 3) nachzustellen. Bringt dieses Nachstellen nicht den gewünschten Erfolg, sind die Schermesser nachzuschleifen.



Das Schersystem arbeitet mit viel geringerem Anpressdruck als bei herkömmlichen Viehschermaschinen. Somit ist darauf zu achten, dass die Scherspannung nicht zu hoch eingestellt wird. Während der Schur von Zeit zu Zeit die Scherspannung ganz leicht nachstellen.

Wenn die Schur mit ungenügender Scherspannung begonnen wird, können sich Haare zwischen den Schermessern ansammeln. Dadurch wird der weitere Verlauf der Schur negativ beeinträchtigt oder gar verunmöglicht. Ist dies der Fall, müssen die Schermesser demontiert, gereinigt, geölt und wie unter 4.2 beschrieben neu montiert werden.

3.3 Schmierung

Vor und während der Schur



Bild 4

Für ein gutes Scherergebnis und zur Erhöhung der Lebensdauer der Maschine und Schermesser ist eine dünne Ölschicht auf dem Ober- und Untermesser (Bild 4) unumgänglich. Auch alle anderen beweglichen Teile im Scherkopf müssen gut geölt werden. Tropfen Sie Öl auf die Schermesser und in das dafür vorgesehene Schmierloch auf dem Scherkopf (Bild 4).

Verwenden Sie nur unser Spezialöl oder ein Paraffin-Öl der Spezifikation ISO VG 15. Dieses Öl ist giftstofffrei und verursacht weder auf Haut noch auf Schleimhäuten irgendwelche Irritationen.



Mangelnde Schmierung ist die häufigste Fehlerursache für nicht zufriedenstellende Scherergebnisse. Ungenügendes ölen der Schermesser führt zur Erwärmung und einer reduzierten Lebensdauer der Messer.

Die Schermesser und der Scherkopf sind während der Schur ausreichend zu ölen (Schermesser mindestens alle 15 Minuten) damit diese nicht trockenlaufen.

3.4 Ein-/Ausschalten



Bild 2

Der Schalter besitzt zwei Stellungen (Bild 2).

Stellung 0: Maschine ausgeschaltet

Stellung I: Maschine eingeschaltet



Benützen Sie immer den Schalter (Bild 2) zum Ein- und Ausschalten der Maschine. Kontrollieren Sie vor dem Einstecken des Kabels die Schalterposition.

3.5 Version 120V

Besitzt Ihre Maschine einen Überlastschuttschalter (Bild 13), so wird dadurch der Motor vor unzulässiger mechanischer und thermischer Überlastung geschützt. Es kann vorkommen, dass dieser Schalter nach einem harten Schlag auslöst und wieder hineingedrückt werden muss (Bild 13).

3.6 Version 230V



Bild 13

Besitzt Ihre Maschine keinen Überlastschuttschalter (Bild 13), so verfügt Ihre Maschine über eine automatische Überlastelektronik. Sollte sich die Maschine im Betrieb selbsttätig ausschalten, so kann das eine der folgenden Ursachen haben:

1. Die Schurspannung ist zu hoch eingestellt und/oder die Messer sind nicht ausreichend geölt. Verringern Sie den Scherdruck und ölen sie die Messer regelmässig damit diese nicht trockenlaufen. Sollten Sie trotzdem kein befriedigendes Scherergebnis mehr erhalten, lassen Sie die Schermesser durch eine Fachwerkstatt nachschärfen.

2. Der Scherkopf ist blockiert. Blockierung beheben.

Sollte Fall 1 oder 2 eintreten, schalten Sie die Maschine aus. nach Behebung der Ursache können Sie die Maschine wieder wie gewohnt in Betrieb nehmen.

Zur Behebung von Störungen siehe die Störungsliste im Kapitel 5 «Störungen und Reparaturen».

4 Wartung



Unterbrechen Sie vor Beginn der Wartungsarbeiten die Energiezufuhr; ziehen Sie den Stecker aus.

Den Bereich der Schermesser auch bei ausgeschalteter Maschine nicht berühren solange die Maschine noch an einer Stromquelle angeschlossen ist. Bei Arbeiten an den Schermessern/Scherkopf, immer zuerst die Stromversorgung unterbrechen.

4.1 Reinigung

Reinigung des Scherkopfes und der Schermesser

Nach beenden der Schur die Maschine durch abreiben mit einem trockenen Lappen von Öl befreien und den Scherkopf und die Schermesser mit einem trockenem Pinsel oder Bürste sorgfältig säubern. Danach die Teile ölen um Rostbildung zu vermeiden. Bereits kleinste Roststellen an den Schermessern beeinträchtigen die Schur oder machen sie gänzlich unmöglich.

4.2 Montage der Schermesser



Bild 5 + 6

Ein Paar Schermesser besteht aus einem Untermesser (Bild 5, Pos. 2) und Obermesser (Bild 5, Pos. 1). Bei der Montage der Messer ist darauf zu achten, dass die richtigen Flächen aufeinander zu liegen kommen. Die Messer werden wie folgt montiert:

Lösen Sie den Verstellkopf (Bild 6) und legen Sie die Maschine auf eine harte Unterlage, so dass die Messer-Befestigungsschrauben nach oben zu liegen kommen.



Bild 7

Lösen Sie die Kammlattenschrauben (Bild 7) und nehmen Sie die beiden alten Messer weg.



Bild 8

Stellen Sie sicher, dass die neuen Schermesser sauber sind. Insbesondere ist darauf zu achten, dass die geschliffenen Flächen frei von Schmutz sind. Ansonsten ist auch mit neu geschliffenen Schermessern keine zufriedenstellende Scherleistung zu erreichen.

Legen Sie das neue Obermesser in die Führungsspitzen des Schwenkebels, danach geben Sie einige Tropfen Öl auf die geschliffenen Flächen (Bild 8). Nun schieben Sie das neue Untermesser zwischen die gelösten Schrauben (Bild 9).



Bild 9 + 10

Wichtig ist nun, dass Sie die Messer so aufeinander legen, dass die geschliffene Fläche des Untermessers ca. 1,5 – 2,0 mm über die Spitzen des Obermessers herausragt (Bild 10).

Sobald Sie die Schermesser eingestellt haben, fixieren Sie die Position des Untermessers und ziehen die Kammlattenschrauben fest an.

4.3 Nachschleifen der Schermesser

Arbeiten Sie nur mit scharfen Schermessern, ersetzen Sie stumpfe oder defekte Messer mit fehlenden Zähnen. Das korrekte Nachschleifen von Schermessern ist nur mittels Spezialmaschinen und durch den Fachmann möglich. Kontaktieren Sie in diesem Fall Ihre Servicestelle.



Bild 11 + 12

4.4 Reinigung des Luftfilters

Der Luftfilter befindet sich auf der Oberseite des Motorenteils der Maschine. Zur Reinigung lässt sich der Luftfilter von der Maschine demontieren (Bild 11). Die regelmäßige Reinigung des Luftfilters mit trockenem Pinsel oder Bürste ist unerlässlich. Achten Sie dabei darauf, dass während der Reinigung des Luftfilters keine Fremdkörper in die Maschine gelangen.

Die Maschine darf niemals ohne Luftfilter betrieben werden!



4.5 Aufbewahren der Schermaschine

Lagern Sie die Schermaschine nur in trockenen Räumen und im mitgelieferten Koffer. Bei Verdacht von eingedrungener Flüssigkeit die Maschine nicht mehr einschalten. Es besteht die Gefahr eines elektrischen Schlages oder Kurzschlusses. Übergeben Sie die Schermaschine einer Servicestelle.



Bild 14

Machen Sie es sich zur Gewohnheit, dass Sie die Schermaschine zwischen den Einsätzen immer gut gereinigt, geölt und mit entspanntem Schersystem im Gerätekofter an einem trockenen und sauberen Platz, ausserhalb der Reichweite von Kindern, aufbewahren.

5 Störungen und Reparaturen

Dieses Produkt wurde für Langlebigkeit und hohe Leistungsfähigkeit entwickelt und nur mit den besten verfügbaren Einzelteilen zusammengestellt. Für Reparaturen dürfen nur Original Heiniger-Ersatzteile verwendet werden, da sonst die Leistung des Produkts beeinträchtigt wird und die Garantie verfällt.

5.1 Einleitung

Die Massnahmen zur Behebung solcher Störungen sind in der Kolonne «Behebung» der Störungslisten gekennzeichnet. Behebungshinweise auf dunklem Hintergrund, dürfen nur durch eine autorisierte Servicestelle durchgeführt werden.

Informationen zu autorisierten Servicestellen finden Sie weiter hinten im Kapitel «Kontaktadressen».



5.2 Störungslisten

Bei Störungen, die nicht in dieser Anleitung enthalten sind, ist eine autorisierte Service-Stelle zu kontaktieren.

Viehscherkopf

STÖRUNG	URSACHE	BEHEBUNG
Obermesser bewegen sich zu wenig	Blattfedern sind ganz gebrochen	Blattfedern auf beiden Seiten ersetzen lassen
	Exzentervierkant und/oder Exzentervelle sind ausgeleiert (ungenügende Schmierung)	Exzentervierkant ersetzen lassen
		Exzentervelle ersetzen lassen
Obermesser bewegt sich nicht	Zahnrad defekt	Zahnrad ersetzen lassen
Verstellkopf klemmt	Gewinde ist verschmutzt oder rostig	Gewinde reinigen und ölen lassen
	Druckfeder hat sich verklemmt	Druckfeder ersetzen lassen
Blattfedern haben Spiel in der Kopfverankerung	Kammplattenschrauben sind lose	Kammplattenschrauben anziehen
Schwenkhebel hat Spiel zur Blattfeder	Blattfedern und/oder Zylinder-schrauben sind ausgeleiert	Blattfedern und/oder Zylinder-schrauben ersetzen lassen
Schwenkhebel lässt sich nur schwer auf und ab bewegen	Zentrierhülse verloren	Neue Zentrierhülse montieren lassen
Schneidet schlecht oder gar nicht	Schermesser sind stumpf	Unter- und Obermesser von Servicestelle nachschleifen lassen
	Schermesser sind nicht nach Vorschrift geschliffen	
	Schermesser sind nicht geölt	Schermesser alle 15 Minuten ölen (Bild 4)
	Schurspannung zu niedrig	Druck erhöhen durch zuschrauben des Verstellkopfes (Bild 3)
	Blattfedern sind gebrochen	Blattfedern ersetzen lassen
	Die Haare des Tieres sind nass	Nur trockenes Haar scheren
	Haare zwischen Ober- und Untermesser eingeklemmt (Bild 5, Pos. 1+2)	Messer demontieren, gut reinigen und einölen, anschliessend montieren und Druck erhöhen
	Scherkopf hat zuviel Spiel	Scherkopf revidieren lassen
	Obermesserabstand zu Untermesser nicht richtig eingestellt	Abstand richtig einstellen (Bild 10)

Motorenteil

STÖRUNG	URSACHE	BEHEBUNG
Motor läuft nicht	kein Strom	Leitung und Sicherung prüfen
	Kabel defekt	durch Servicestelle überprüfen und auswechseln lassen
	Schalter oder Motor defekt	durch Servicestelle reparieren lassen
	Elektronik defekt	Elektronik ersetzen lassen
	Überlastschutz aus	Einschalten (Bild 13)
Überlastschutz schaltet immer aus (Bild 13)	Messer blockiert (Bild 5)	Blockierung aufheben
	Luffilter verstopft (Bild 12)	Luffilter reinigen oder ersetzen
	Motor defekt	Motor ersetzen lassen
	Überlastschutz defekt	Elektronik ersetzen lassen
Motor läuft sehr langsam	Motor defekt	Motor ersetzen lassen
	Elektronik defekt	Elektronik ersetzen lassen
	Schurspannung zu hoch	Schurspannung reduzieren, Messer schleifen lassen
Motorenteil wird warm	Luffilter ist verstopft, Luft kann nicht mehr zirkulieren (Bild 12)	Luffilter in demontiertem Zustand mit Pinsel oder Bürste reinigen oder Filter ersetzen
	Schurspannung ist zu hoch	Verstellkopf weniger stark anziehen (Bild 6). Sollten die Messer danach nicht mehr schneiden, sind sie nachzuschleifen oder zu ersetzen
	Motorlager defekt	Motor ersetzen lassen
Motor vibriert	Lager sind ausgeleiert	Motor ersetzen lassen

6 Umweltschutz und Entsorgung

6.1 Einleitung

Die sachgerechte Entsorgung der Schermesser sowie der Schermaschine nach deren Funktionstüchtigkeit obliegt dem Betreiber. Bitte beachten Sie die einschlägigen Vorschriften Ihres Landes.

6.2 Materialgruppen

Zur Demontage der Maschine übergeben Sie diese bitte an eine Servicestelle oder nahegelegene Elektro-Fachwerkstatt.

Werkstoff	enthalten in Pos. aus Bild 1
Gummi	8/13/14
Polyamid	1/2/3/4/6/15
Eisen/Stahl	3/5/10/11/12/16/17/19/20/21/22/23/24/25/26/27/ 28/29/30/31/32/33/34
Kupfer	5/14
Aluminium	18
andere Stoffe	9/17
Elektronik / PCB	7

7 Kontaktadresse

Ihre Verkaufsstelle oder die auf dem Garantieschein erwähnte Firma sind autorisierte Service-Stellen oder verweisen Sie an die nächstgelegene Service-Stelle in Ihrer Region.

Contents

1 Proper Use

- 1.1 Overall View / Controls
- 1.2 Intended Use
- 1.3 Technical Data
- 1.4 Equipment Items

2 Safety Regulations

- 2.1 Introduction
- 2.2 Symbols and Warning Signs
- 2.3 Proper Use
- 2.4 Safety Principles
 - 2.4.1 Power Connections
 - 2.4.2 Servicing and Checking Requirement
 - 2.4.3 Noise Emission / Personal Protective Equipment
 - 2.4.4 Other Dangers
- 2.5 Essential Operator Skills

3 Putting into Operation

- 3.1 Controls and Operating Notes
- 3.2 Setting the Clipper Blades with the Adjusting Screw
- 3.3 Lubrication
- 3.4 Switching On / Off
- 3.5 Version 120V
- 3.6 Version 230V

4 Servicing

- 4.1 Cleaning
- 4.2 Fitting the Clipper Blades
- 4.3 Resharpener the Clipper Blades
- 4.4 Cleaning the Air Filter
- 4.5 Storing the Clipping Machine

5 Malfunctions and Repairs

- 5.1 Introduction
- 5.2 Malfunction Lists

6 Environmental Protection and Disposal

- 6.1 Introduction
- 6.2 Material Categories

7 Contact Addresses

Illustrations: at the end of the instructions

1 Proper Use

1.1 Overall View / Controls

Component Names



Illustr. 1

Pos	Description	Total	Pos	Description	Total
1	Motor housing, upper PROGRESS grey	1x	15	Cable grip DELTA/PROGRESS EURO/USA	1x
2	Motor housing, lower PROGRESS grey	1x	16	Circlip for shaft size 6	1x
3	Air filter PROGRESS Heiniger	1x	17	Cogwheel Z35 DELTA/PROGRESS	1x
4	Tension nut PROGRESS	1x	18	Clipper head insert PROGRESS	1x
5	Motor PROGRESS 240V complete	1x	19	Laminated spring	2x
5	Motor PROGRESS 120V complete	1x	20	Centering bush	2x
6	Fan wheel PROGRESS	(1x)	21	PH-screw M5 x 16	2x
7	PCB PROGRESS 240V	1x	22	Pressure plate	1x
7	PCB PROGRESS 120V	1x	23	Socket head cap screw partially threaded M3 x 6	2x
8	Switch cover PROGRESS	1x	24	Driving carrier DELTA/PROGRESS	1x
9	Cord PROGRESS	1x	25	Comb screw cattle/horse	2x
10	PT-screw Kombitorx KA30 x 16	6x	26	Circlip for shaft size 3.73	1x
11	PT-screw Kombitorx KA40 x 16	6x	27	Crank drive block	1x
12	PH-screw M4 x 10	1x	28	Crankshaft DELTA/PROGRESS	1x
13	Anti-kink sleeve DELTA/PROGRESS EURO/AUS	1x	29	Crank spindle sleeve DELTA2+3/PROGRESS	1x
13	Anti-kink sleeve DELTA/PROGRESS USA	1x	30	Pressure spring	1x
14	DELTA/PROGRESS cable with EURO plug	1x	31	Tension sleeve DELTA1/PROGRESS	1x
14	DELTA/PROGRESS cable with AUS plug	1x	32	Distance screw USV/HANDY/CORDLESS/DELTA1/PROGRESS	1x
14	DELTA/PROGRESS cable with USA plug	1x	35	Clipper head insert PROGRESS complete without blades	1x
15	Cable grip DELTA/PROGRESS AUS	1x		Converter EURO/GB plug	1x

1.2 Intended Use

The clipping machine is exclusively intended for use on horses (and cattles). Other uses, in particular using the machine on people, are expressly prohibited.

1.3 Technical Data

Model Designation:	Progress
Mains Voltage:	} see rating plate
Motor Output:	
RPM:	
Fuse Protection Needed:	
Dimensions (W/H/L):	
Handle diameter:	48 mm
Machine length:	280 mm
Weight, excluding cable:	970 g
Max. Ambient Temperature:	0°C - 40°C
Max. Air Humidity:	10% - 90% (relative)
Noise Emission (L_{pA}):	72 dB(A) (EN 50144-1/02.96 & EN ISO 3744/11.95)
Acceleration (a_{nw}):	< 2.5 m/sec ² (EN 28662-1/01.93)

We reserve the right to make technical changes and improvements without notice.

1.4 Equipment Items

- 1 Clipping Machine
- 1 Pair of Clipping Blades
- 1 Special Screwdriver
- 1 Bottle of Special Lubricating Oil
- 1 Cleaning Brush
- 1 Set of Operating Instructions
- 1 Transport and Storage Case

2 Safety Regulations

2.1 Introduction

This section describes the mandatory safety regulations which must be observed when using the clipping machine.

All persons undertaking work on or with the machine have an obligation to read the operating instructions.

The operating instructions must be kept safely in the storage case and accessible at all times.

2.2 Symbols and Warning Signs

Various symbols are used in the operating instructions. They refer to potential dangers or point to technical information, the non-observance of which will lead to personal injury, damage to objects or inefficient operation.

Danger Symbols



Warning

indicates a potentially dangerous situation. If preventive action is not taken, death or very serious injury could result.



Caution

indicates a potentially dangerous situation. If preventive action is not taken, the consequences could be slight or minor injuries.

Information Symbols



Note

Note, non-compliance with which can lead to operating malfunctions or damage.



Pictorial Note

This symbol, together with its number, refers to the relevant illustration at the end of the instructions.

2.3 Proper Use

The use to which the machine is intended for is described in Section 1.2.



The following applies to safe operation:

The details at Section 1.3, "Technical Data", count as mandatory operating limits and ratings.

Clipping other animals, in particular dangerous animals such as beasts of prey and the like, counts as mis-use. This could lead to circumstances dangerous to life and limb.

The appliance is not intended for use by young children or infirm persons. If used with a cord extension device or portable outlet device, ensure such devices are positioned so as not to be subjected to splashing or ingress of moisture.

2.4 Safety Principles

2.4.1 Power Connections



Only insert the plug into undamaged sockets. Defective installations can cause an electrical shock or a short circuit. Outside sockets must be equipped with a fault current breaker (FI). Observe the relevant national regulations.

Cleaning and servicing should only be done with the mains plug pulled out.

Never let a machine with its cable plugged in, lie around unsupervised. Keep children away from the working area and store the machine out of their reach.

2.4.2 Servicing and Checking Requirement

Only operate the clipping machine if it is undamaged and in a proper condition. Any defects to the housing or the electrical cable should be rectified by a repair or service agent.

2.4.3 Noise Emission / Personal Protective Equipment

Wear Ear Protectors!



Typical sound emissions when working are 72 dB(A). We recommend that ear protectors should always be worn when working.



Wear Protective Goggles and Gloves!

For your personal protection we recommend that you wear protective goggles and gloves.



Personal protective equipment is to be provided by the operator.

2.4.4 Other Dangers

Should evidence of dangers or potential dangers, not directly related to the clipping of animals, occur during operation, we would ask you to inform us. This also applies to dangerous technical deficiencies.

2.5 Essential Operator Skills

Operating the machine safely makes only small demands of the operator. However, it is essential that they are observed and carried out.

- The operator must be experienced in handling the animals to be clipped.
- The operator must have read and understood the instructions or have been instructed by an expert in the machine's use and have had the potential dangers explained.

Children are not permitted to operate the equipment.

3 Putting into operation

3.1 Controls and Operating Notes



There are dangers inherent in the improper use of electrical equipment, especially stockbreeding equipment! Therefore, before using the machine, you should observe the following accident-prevention measures:

- The mains voltage must be the same as that shown on the nameplate. The machine may only be connected to an AC supply.
- Avoid all contact with the moving clipper blades.
- Even when the machine is switched off, do not handle the area of the clipper blades as long as the machine is connected to a power source. Always disconnect the power supply first when working on the clipper blades/clipper head.
- Avoid touching any machine which is in contact with any liquids. Never clip wet animals. Any liquid which has got into the machine will lower the electrical insulation. There is then the danger of an electric shock or short circuit. Only clean the machine when dry using a brush or the cleaning brush provided.
- An electric cable lying loose on the ground for any distance can snag and become a source of danger. Before starting to clip, lay the cable out carefully and safely. Avoid any kinks in the power cable and prevent it becoming entangled. Animals must not stand on or walk across the power cable or get caught in it. Never wrap the power cable around the machine and keep it away from hot surfaces and objects. This may result in breaks and damage to the insulation. The cable should be regularly checked for damage.
- Switch the machine to OFF (Position 0: Illustration 2) before pulling out the plug.



Illustr. 2

- Wear suitable work clothes. Do not wear any loose fitting clothing or items of jewellery which could get caught up in moving machine parts. We would recommend in the strongest terms that protective goggles and ear protectors are worn.
- Never insert any object into any of the machine's apertures.
- Noise from the machine can worry animals. Considerable injury can be caused as a result of being kicked by an animal or being crushed by its body weight. Tether the animal securely, approach it from in front and switch the machine on within the animals' range of vision.
- Animals should only be clipped if unauthorised persons have been excluded from the clipping area.
- Only clip in well-ventilated spaces (dust) and never near objects or gases likely to explode.
- Generally, never plunge the clipper and clipperhead into liquids such as water, soapy water, diesel, petrol, etc. This may cause serious injury to mechanics and motor.



These safety notes must be complied with in all cases. It is recommended that a fault current safety plug always be used when working with electrical equipment.

3.2 Setting the Clipper Blades with the tension nut

Before putting into operation, make adjustments as follows:



Illustr. 3

Before clipping:

With the machine switched off, tighten the tension nut until the first resistance is noticeable. Then tighten the tension nut a further 1/4 turn.

During clipping:

The patent clipping system guarantees long-term adjustment. When the blades cease clipping adequately the tension nut should be tightened a further 1/4 turn (as in Illustration 3). If this adjustment does not produce the desired result, the clipper blades should be resharpened.



The clipping system works with much less pressure having to be applied than with traditional animal clipping machines. Care should be taken, therefore, to ensure that the blade tension is not set too high. Slightly adjust the blade tension from time to time during clipping.

Hair may collect between the clipper blades if they are insufficiently tensioned at the start of clipping. This will have an adverse effect on further clipping progress or make it quite impossible. If this happens, the clipper blades must be disassembled, cleaned, oiled and re-fitted as described at 4.2.

3.3 Lubrication

Before and During Clipping



Illustr. 4

A thin layer of oil on the upper and lower blades (Illustration 4) is essential for good clipping results and so as to increase the life of the machine and its clipper blades. All other moving parts in the clipper head must also be well-oiled. Place a few drops of oil on the clipper blades and pour some into the lubricating hole provided on the clipper head (Illustration 4).

Only use our special oil or a paraffin oil meeting the ISO VG 15 specification. This oil is non-toxic and produces no irritation on contact with the skin or the mucous membranes.



Poor lubrication is the most frequent cause of unsatisfactory clipping results. Inadequately oiled clipper blades will overheat, leading to reduced blade life.

The clipper blades and clipper head must be adequately lubricated during clipping (shearing blades at least every 15 minutes) so that they do not run dry.

3.4 Switching On / Off



Illustr. 2

The switch has two positions (Fig. 2).

Position 0: Machine switched off

Position I: Machine switched on



Always use the switch (Illustration 2) when switching the machine on and off. Check the switch position before plugging in the cable.

3.5 Version 120V

If your machine features an overload protection switch (fig. 13), the motor is protected against inadmissible mechanical and thermal overloading. It may happen that this switch releases after a hard hit and must be pushed in again (fig. 13).

3.6 Version 230V



Illustr. 13

If your machine does not feature an overload protection switch (fig. 13) then your machine possesses an automatic overload electronics. If the machine in operation switches off automatically, one of the following causes may be the reason:

1. The shearing tension is too high and/or the blades are not sufficiently oiled. Reduce the shearing tension and oil them regularly so that they cannot run dry. If you should receive nevertheless no satisfying shearing result, let the clipping blades sharpen by a service centre.
2. The clipper head is blocked. Free the blockage.

If case 1 or 2 should arise, switch off the machine. After rectifying the cause, the machine can be used again as usual.

For the rectification of malfunctions, see the list of malfunctions in section 5 „Malfunctions and Repairs“.

4 Servicing



Before starting any servicing work, disconnect the power supply; pull the plug out.

Even with the machine switched off, do not handle the area round the clipper blades as long as the machine is still connected to a power source. Whenever working on the clipper blades/clipper head, always first disconnect the power supply.

4.1 Cleaning

Cleaning the Clipper Head and Clipper Blades

After clipping, remove all oil from the machine by rubbing it down with a dry cloth and carefully clean the clipper head and clipper blades with a dry brush. Then oil the parts to prevent rusting. Even the smallest rust spots on the blades can adversely affect clipping or make it completely impossible.

4.2 Fitting the Clipper Blade



Illustr. 5+6

A pair of clipper blades consists of a lower blade (Illustration 5, Item 2) and an upper blade (Illustration 5, Item 1). When fitting the blades care should be taken to ensure that the correct surfaces come to rest against each other. The blades are fitted as follows:

Loosen the pressure tension nut (Illustration 6) and place the machine on a hard surface so that the blade fixing screws lie uppermost.



Illustr. 7

Loosen the two comb screws (Illustration 7) and remove the two old blades.

Ensure that the new clipper blades are clean. Particular care should be taken to ensure that the ground surfaces are free of dirt; if not, even newly ground clipper blades will not clip satisfactorily.



Illustr. 8

Place the new upper blade in the guide points of the driving carrier; then place a few drops of oil on the ground surfaces (Illustration 8). Now push the new lower blade between the loosened screws (Illustration 9).

What is now important is that you adjust the blades against each other in such a way that the ground surface of the lower blade projects approx. 1.5 - 2.0 mm beyond the tips of the upper blade (Illustration 10).



Illustr. 9+10

Once you have adjusted the clipper blades, set the position of the lower blade and tighten up the comb screws.

4.3 Resharpener the Clipper Blades

Only work with sharp clipper blades. Replace blunt blades or those with missing teeth. Proper resharpener can only be done with a special machine and by a trained technician contactable through your service centre.



Illustr. 11+12

4.4 Cleaning the Air Filter

The air filter is to be found on the upper side of the motor section of the machine. The air filter can be removed from the machine for cleaning (Illustration 11). Regularly cleaning the air filter with a dry brush is essential. When cleaning the air filter, take care that no foreign bodies get into the machine.

The machine must never be operated without the air filter!



4.5 Storing the Clipping Machine

Only store the machine in a dry place and in the case supplied. Do not switch on the machine if you suspect any liquid has got into it. There is then a risk of an electric shock or short circuit. Hand the clipping machine into a service centre.



Illustr. 14

Make it a habit to store the machine between use, store it well-cleaned, oiled and with tension slackened off, in its storage case, in a clean, dry place, out of the reach of children.

5 Malfunctions and Repairs

This product has been developed and assembled using the best individual components available. It is designed to give longevity and high performance. If spare parts are used during the life of this product, please ensure that they are genuine Heiniger parts. Failure to use genuine Heiniger spares may reduce the performance of this precision engineered product and will void any warranty claim.

5.1 Introduction

Actions to be taken to rectify malfunctions are indicated in the "Rectification" column of the malfunction lists. Those rectification notes printed on a dark background may only be carried out by an authorised service centre.

Details of authorised service centres are to be found at the end in the "Contact Addresses" section.

5.2 Malfunction Lists

Contact an authorised service centre in the event of malfunctions not contained in these instructions.



Animal Clipper Head

MALFUNCTION	CAUSE	RECTIFICATION
Upper blades move too little	Laminated springs completely broken	Replace laminated springs on both sides
	Crank drive block and/or crankshaft are worn out (inadequate lubrication)	Replace crank drive block
		Have crankshaft replaced
Upper blade does not move	Faulty cogwheel	Have reducing gear replaced.
Pressure regulating screw jams	Thread is fouled or rusty	Have thread cleaned and oiled.
	Pressure spring has jammed	Have pressure spring replaced
There is play in the laminated springs in the head anchorage	Comb screws loose	Have comb screws tightened.
Driving carrier has too much play between the laminated springs	laminated springs and/or fixing screws are worn out	Have laminated springs and/or fixing screws replaced
Driving carrier can only be moved up and down with difficulty	Centring bush lost	Have new centring bush fitted
Cuts badly or not at all	Clipper blades are blunt	Have upper and lower blades resharpened by service centre
	Clipper blades have not been correctly ground	
	Clipper blades are not oiled	Oil clipper blades every 15 minutes (Illustration 4)
	Clipping tension too low	Increase pressure by tightening the pressure tension nut screw (Illustration 3)
	Laminated springs are broken	Have laminated springs replaced
	The animals' hair is wet	Only clip when dry
	Hairs jammed between upper and lower blades (Illustration 5, Items 1+2)	Disassemble blades, clean well and oil; then refit and increase pressure
	Too much play in clipper head	Have clipper head inspected
Spacing between upper and lower clipper blades incorrectly adjusted	Adjust spacing correctly (Illustration 10)	

Motor Section

MALFUNCTION	CAUSE	RECTIFICATION
Motor does not run	No power	Check lead and fuse
	Faulty cable	Have it checked and changed by service centre
	Faulty switch or motor	Have it repaired by service centre
	Electronic unit defective	Have electronic unit replaced
	Overload protection tripped out	Push in (Illustration 13)
Overload protection always trips (Fig. 13)	Knife blocked (Fig. 5)	Free the blockage
	Air filter blocked (Fig. 12)	Clean or replace air filter
	Motor defective	Have the motor replaced
	Overload protection defective	Have the electronics replaced
Motor runs very slowly	Motor defective	Have the motor replaced.
	Electronics defective	Have the electronics replaced.
	Shearing tension too high	Reduce the shearing tension. Have the blade sharpened.
Motor part becomes warm	Air filter is blocked; air can no longer circulate (Item 12)	Remove air filter and clean with brush or replace filter
	Shearing tension too high clipping	Do not tighten pressure tension nut so much (Illustration 6). If the blades still do not cut, they should be resharpened or replaced
	Motor bearing defective	Have the motor replaced
Motor vibrates	Bearings are worn out	Have the motor replaced

6 Environmental Protection and Disposal

6.1 Introduction

The owner has a duty to dispose of the clipper blades as well as of the clipping machine properly at the end of its service life. Please observe your relevant national regulations.

6.2 Material Categories

Please hand the machine to a service centre or to a specialist electrical dealer in your vicinity for disassembly.

Material	contained in items from Illustration 1
Rubber	8/13/14
Polyamide	1/2/3/4/6/15
Iron/Steel	3/5/10/11/12/16/17/19/20/21/22/23/24/25/26/27/ 28/29/30/31/32/33/34
Copper	5/14
Aluminium	18
Other materials	9/17
Electronic unit / PCB	7

7 Contact Addresses

Your purchasing point or the company shown on your guarantee certificate are authorised service centres or refer to the nearest service centre in your area.

Table des matières

1 Utilisation conforme aux dispositions

- 1.1 Vue d'ensemble / éléments de commande
- 1.2 Finalité
- 1.3 Caractéristiques techniques
- 1.4 Equipement

2 Consignes de sécurité

- 2.1 Introduction
- 2.2 Symboles et indications d'avertissement
- 2.3 Utilisation conforme aux dispositions
- 2.4 Bases de la sécurité
 - 2.4.1 Raccords d'alimentation en énergie
 - 2.4.2 Obligation d'entretien et d'inspection
 - 2.4.3 Emission de bruit/équipement de protection personnel
 - 2.4.4 Dangers résiduels
- 2.5 Exigences posées à l'utilisateur

3 Mise en service

- 3.1 Contrôles et indications relatives à l'utilisation
- 3.2 Réglage de la tondeuse avec la vis de réglage
- 3.3 Lubrification
- 3.4 Mise en marche / à l'arrêt
- 3.5 Version 120V
- 3.6 Version 230V

4 Entretien

- 4.1 Nettoyage
- 4.2 Montage des peignes de la tondeuse
- 4.3 Affûtage des peignes de la tondeuse
- 4.4 Nettoyage du filtre à air
- 4.5 Rangement de la tondeuse électrique

5 Dérangements et réparations

- 5.1 Introduction
- 5.2 Listes des dérangements

6 Protection de l'environnement et élimination

- 6.1 Introduction
- 6.2 Groupes de matériaux

7 Adresses à contacter

Illustrations: à la fin de cette notice

1 Utilisation conforme aux dispositions

1.1 Vue d'ensemble / éléments de commande

Dénominations des pièces détachées



Fig. 1

Pos	Specification	total	Pos	Specification	total
1	Boîtier en haut PROGRESS gris	1x	15	Serre-fil de câble DELTA/PROGRESS EURO/USA	1x
2	Boîtier en bas PROGRESS gris	1x	16	Circlip pour arbre taille 6	1x
3	Filtre à air PROGRESS Heiniger	1x	17	Renvoi Z35 DELTA/PROGRESS	1x
4	Vis de réglage PROGRESS	1x	18	Insert de tête de tonte PROGRESS	1x
5	Moteur PROGRESS 240V complet	1x	19	Ressort à lames	2x
5	Moteur PROGRESS 120V complet	1x	20	Anneau de centrage	2x
6	Ventilateur PROGRESS	(1x)	21	Vis PH M5 x 16	2x
7	PCB PROGRESS 240V	1x	22	Lame de pression	1x
7	PCB PROGRESS 120V	1x	23	Vis à tête cylindrique avec tige M3 x 6	2x
8	Couvercle d'interrupteur PROGRESS	1x	24	Levier oscillant DELTA/PROGRESS	1x
9	Cordon PROGRESS	1x	25	Vis de peigne bétail/chevaux	2x
10	Vis PT Kombitorx KA30 x 16	6x	26	Circlip pour arbre taille 3.73	1x
11	Vis PT Kombitorx KA40 x 16	6x	27	Carré excentrique	1x
12	Vis PH M4 x 10	1x	28	Arbre d'excentrique DELTA/PROGRESS	1x
13	Douille antioque DELTA/PROGRESS EURO/AUS	1x	29	Palier pour excentrique DELTA2+3/PROGRESS	1x
13	Douille antioque DELTA/PROGRESS USA	1x	30	Ressort de pression	1x
14	Câble DELTA/PROGRESS avec fiche EURO	1x	31	Tige de vis de réglage DELTA1/PROGRESS	1x
14	Câble DELTA/PROGRESS avec fiche AUS	1x	32	Entretoise USV/HANDY/CORDLESS/DELTA1/PROGRESS	1x
14	Câble DELTA/PROGRESS avec fiche USA	1x	35	Insert de tête de tonte PROGRESS complet sans peigne	1x
15	Serre-fil de câble DELTA/PROGRESS AUS	1x		Convertisseur fiche EURO/GB	1x

1.2 Finalité

La tondeuse électrique est exclusivement destinée à la tonte des chevaux (et du bétail).

Toute autre finalité, en particulier l'utilisation de la machine sur l'homme, est strictement interdite.

1.3 Caractéristiques techniques

Désignation du type: Progress

Tension d'alimentation:

Puissance du moteur:

Nombre de tours:

Protection par fusibles nécessaire

Dimensions (l/H/L):

Diamètre de la poignée : 48 mm

Longueur de l'appareil : 280 mm

Poids sans câble: 970 g

Température ambiante maxi.: 0°C à 40°C

Humidité de l'air maxi.: 10% à 90% (relative)

Emission de bruit (L_{pA}): 72 dB(A) (EN 50144-1/02.96 & EN ISO 3744/11.95)

Accélération (a_{HW}): < 2.5 m/sec² (EN 28662-1/01.93)

} voir plaque signalétique sur la machine

Nous nous réservons le droit de modifier ou d'améliorer nos produits sans avis préalable.

1.4 Equipement

- 1 tondeuse électrique
- 1 paire de peignes
- 1 tourne-vis spécial
- 1 fiole de lubrifiant spécial
- 1 brosse de nettoyage
- 1 mode d'emploi
- 1 coffret de transport et de rangement

2 Consignes de sécurité

2.1 Introduction

Ce chapitre contient les consignes de sécurité devant impérativement être respectées lors de l'utilisation de la tondeuse.

La lecture du mode d'emploi est obligatoire pour toutes les personnes exécutant des travaux sur et avec la machine.

Le mode d'emploi doit être conservé soigneusement dans son coffret d'emballage de manière à être accessible à tout moment.

2.2 Symboles et indications d'avertissement

Divers symboles figurent dans le mode d'emploi. Ils signalent des dangers possibles ou des informations techniques dont le non-respect entraîne des dommages corporels et matériels ou un service non rentable.

Symboles de dangers

Avertissement



Illustre une situation éventuellement dangereuse. Si celle-ci n'est pas évitée, il y a danger de mort ou de blessures graves.



Attention

Illustre une situation éventuellement dangereuse. Si celle-ci n'est pas évitée, des blessures légères ou minimales peuvent survenir.

Symbole d'information



Indication

Indication dont le non-respect peut causer des dérangements de service ou des dommages.



Indication d'illustration

Ce symbole avec numéro d'illustration renvoie à l'illustration correspondante à la fin du mode d'emploi.

2.3 Utilisation conforme aux dispositions

La finalité de la tondeuse est décrite au chapitre 1.2.

Les règles suivantes sont à la base d'une utilisation en toute sécurité:

Les indications du chapitre 1.3 "Caractéristiques techniques" s'appliquent en tant que limites d'utilisation obligatoires et données caractéristiques.

La tonte d'autres espèces animales, en particulier les animaux dangereux tels que prédateurs et similaires, équivaut à un mauvais usage. Des situations de danger de mort peuvent en résulter.

2.4 Bases de la sécurité

2.4.1 Raccords d'alimentation en énergie



N'insérez la fiche que dans des prises intactes. Les installations électriques défectueuses peuvent provoquer un choc électrique ou un court-circuit. Les prises situées à l'extérieur devraient être équipées d'un interrupteur différentiel (FI). Respectez les consignes correspondant à votre pays.

Exécutez les travaux d'entretien et de nettoyage uniquement lorsque la fiche est retirée.

Ne laissez jamais la machine sans surveillance lorsque le câble est branché. Gardez les enfants à distance de la zone de travail et conservez l'appareil hors de leur portée.

2.4.2 Obligation d'entretien et d'inspection

N'utilisez la tondeuse que dans un état irréprochable et conforme aux règles de l'art.

Si un endommagement est constaté sur le boîtier ou au niveau du câble électrique, celui-ci devra être éliminé par un service de réparation et de maintenance.

2.4.3 Emission de bruit/équipement de protection personnel



Portez un casque antibruit!

L'émission de bruit caractéristique durant le travail est de 72 dB(A). Nous vous recommandons de porter toujours un casque antibruit pendant le travail.



Portez des lunettes de protection et des gants!

Dans le souci de votre propre sécurité, nous vous conseillons de porter des lunettes de protection et des gants.



L'équipement de protection personnel doit être mis à disposition par l'utilisateur.

2.4.4 Dangers résiduels

Si, lors du service, vous deviez constater des dangers et risques qui ne sont pas étroitement liés à la tonte des animaux, nous vous prions de bien vouloir nous les communiquer. Ceci s'applique également aux défauts techniques étant à la source de dangers.

2.5 Exigences posées à l'utilisateur

L'utilisation en toute sécurité de la machine pose uniquement des exigences minimales à l'utilisateur.

Celles-ci doivent toutefois être impérativement observées et satisfaites.

- L'utilisateur doit avoir de l'expérience dans le comportement des animaux à tondre.
- L'utilisateur doit avoir lu et compris le mode d'emploi ou avoir été initié à l'utilisation et informé des risques par une personne qualifiée.

L'utilisation de l'appareil est interdite aux enfants.

3 Mise en service

3.1 Contrôles et indications relatives au maniement



L'utilisation non conforme aux règles de l'art d'appareils électriques, en particulier les appareils d'élevage d'animaux, est liée à des dangers! Respectez de ce fait les mesures de prévention suivantes, et ce avant la mise en service de la machine:

- Le voltage de la plaque signalétique doit coïncider avec celui du secteur. La machine doit uniquement être raccordée à une tension alternative.
- Evitez tout contact avec les lames en mouvement.
- Même lorsque la machine est à l'arrêt, évitez de toucher la zone des lames tant que la machine est encore raccordée à la source de courant. Veillez toujours à couper l'alimentation en courant avant de travailler au niveau des lames/de la tête de la tondeuse.
- Evitez de toucher une machine en contact avec des liquides. Ne tondez jamais des animaux mouillés. Toute infiltration de liquide dans la machine réduit l'isolation électrique. Dans tel cas, il y a risque de choc électrique ou de court-circuit. Nettoyez la machine uniquement à sec à l'aide d'une brosse et du pinceau de nettoyage.
- Un câble électrique lâche jonchant le sol sur une longue distance peut présenter un danger de trébuchement. Avant d'entamer la tonte, posez le câble avec soin et de manière sûre. Evitez toute flexion ou tout emmêlement du câble électrique. Les animaux ne doivent pas se tenir sur le câble, passer par dessus ou s'y em pêtrer.

N'enroulez jamais le câble électrique autour de la machine et tenez-le éloigné des supports et objets chauds. Des ruptures et endommagements de l'isolation peuvent en résulter. Contrôlez régulièrement si le câble présente des endroits endommagés.



Fig. 2

- Commutez l'interrupteur de la machine sur OFF (position 0; illustration 2) avant de retirer la fiche.
- Portez des vêtements de travail appropriés. Evitez les vêtements amples ou bijoux. Ces derniers peuvent se prendre dans les parties mobiles de la machine.
Les lunettes de protection et le casque antibruit sont vivement recommandés.
- N'insérez jamais un objet dans l'une des ouvertures de la machine.
- Le bruit de la machine peut affoler les animaux. Un coup de sabot ou le poids de l'animal peut entraîner des blessures graves. Bridez correctement l'animal, approchez-vous en par l'avant et mettez déjà la machine en marche dans son champ de vision.
- La tonte des animaux devrait uniquement s'effectuer lorsque les personnes non autorisées n'ont pas accès au lieu de la tonte.
- Ne procédez à la tonte que dans des locaux bien ventilés (poussière), et jamais à proximité d'objets ou de gaz explosifs.
- Ne plongez jamais la tondeuse et la tête de coupe dans les liquides comme de l'eau, de l'eau savonneuse, du diesel, du pétrole, etc. Cela peut aboutir à des dommages à la mécanique et au moteur.



Ces indications de sécurité doivent en tout cas être respectées. Il est recommandé de toujours utiliser une fiche de protection à courant différentiel lors du travail avec des appareils électriques.

3.2 Réglage de la tondeuse avec la vis de réglage

Lors de la mise en service, procédez au réglage comme suit:

Avant la tonte:



Fig. 3

Lorsque la machine est à l'arrêt, serrez la vis de réglage jusqu'à ce que vous sentiez la première résistance. Serrez-la ensuite encore d'1/4 de tour supplémentaire.

Durant la tonte:

Le système de tonte breveté assure un réglage à long terme. Lorsque les peignes ne coupent plus suffisamment, il faut resserrer la vis de réglage d'1/4 de tour supplémentaire (conformément à l'illustration 3). Si ce rajustage reste sans succès, il faudra affûter les peignes de la tondeuse.



Le système de tonte fonctionne avec une pression d'application beaucoup plus faible que les tondeuses pour bovins traditionnelles. Il faut ainsi veiller à ne pas régler le jeu de peignes à une pression trop élevée. Réajustez la pression très légèrement de temps en temps pendant la tonte.

Des poils peuvent se rassembler entre les peignes si la tonte est entamée avec une pression de tonte trop faible. Le déroulement ultérieur de la tonte en est influencé négativement voire même rendu impossible. Si tel est le cas, il faut démonter les peignes, les nettoyer, les lubrifier et les remonter comme décrit au point 4.2.

3.3 Lubrification

Avant et durant la tonte



Fig. 4

Une fine couche d'huile sur les peignes supérieur et inférieur (illustration 4) est indispensable pour obtenir un bon résultat de tonte et afin d'augmenter la durée de vie de la machine. Toutes les autres pièces mobiles de la tête de la tondeuse doivent également être bien lubrifiées. Appliquez quelques gouttes d'huile sur les peignes et dans le trou de lubrification prévu à cet effet sur la tête de tonte (figure 4).

Utilisez uniquement notre lubrifiant spécial ou une huile de paraffine de la spécification ISO VG 15. Cette huile n'a pas de classe de toxicité et ne provoque aucune irritation de l'épiderme ou des muqueuses.



Un manque de lubrification est l'origine la plus fréquente de défauts impliquant des résultats de tonte insatisfaisants. Une lubrification insuffisante des peignes entraîne un échauffement et une durée de vie réduite des lames.

Les peignes et la tête de la tondeuse doivent être suffisamment lubrifiées durant la tonte (les peignes au moins toutes les 15 minutes) de manière à ce qu'elles ne fonctionnent pas à sec.

3.4 Mise en marche/à l'arrêt



Fig. 2

L'interrupteur a deux positions (Figure 2) :

Position 0 : Machine déconnectée

Position 1 : Machine sous tension



Utilisez toujours l'interrupteur à coulisse (illustration 2) pour mettre la machine en marche et à l'arrêt.

Contrôlez la position de l'interrupteur avant d'insérer le câble.

3.5 Version 120V

Si votre tondeuse dispose d'un disjoncteur protecteur de surcharge (fig. 13), le moteur est protégé contre la surcharge mécanique et thermique inadmissible. Il peut arriver que ce disjoncteur déclenche après un dur choc et doit être enclenché de nouveau (fig. 13).

3.6 Version 230V



Fig. 13

Si votre tondeuse ne dispose pas d'un disjoncteur protecteur de surcharge, puis elle possède d'un électronique de surcharge automatique. Si la tondeuse en marche devrait débrancher elle-même, il est possible que l'une des origines suivantes soit concernée:

1. Le jeu de peignes est réglé à une pression trop élevée et/ou les lames ne sont pas suffisamment lubrifiées. Réduisez la pression et lubrifiez les lames de manière homogène de sorte qu'elles ne fonctionnent pas à sec. Si le résultat de la tonte ne devrait toujours pas être satisfaisant, faites affiler les lames dans un centre de service.
2. La tête de la tondeuse est bloquée. Éliminez le blocage.

Si le cas 1 ou 2 devrait se présenter, mettez la machine à l'arrêt. Une fois l'origine éliminée, vous pouvez remettre la machine en marche comme d'habitude.

Pour des autres dérangements, voir également la liste des dérangements au chapitre 5 "Dérangements et Réparations".

4 Entretien



Avant d'entamer les travaux d'entretien, coupez l'alimentation en énergie; retirez la fiche à ces fins.

Même lorsque la machine est à l'arrêt, évitez tout contact avec la zone des peignes tant que la machine est encore raccordée à une source de courant. Veillez toujours à couper l'alimentation en courant avant de travailler sur les peignes/la tête de la tondeuse.

4.1 Nettoyage

Nettoyage de la tête et des peignes de la tondeuse

Une fois la tonte achevée, éliminez l'huile en essuyant la machine avec un chiffon sec et nettoyez soigneusement la tête et les peignes avec une brosse ou un pinceau sec. Lubrifiez ensuite les pièces afin d'éviter toute formation de rouille. Les plus infimes traces de rouille sur les peignes entravent déjà la tonte ou la rendent totalement impossible.

4.2 Montage des peignes de la tondeuse



Fig. 5+6

Une paire de peignes est constituée d'une peigne inférieur (illustration 5, pos. 2) et peigne lame supérieur (illustration 5, pos. 1). Lors du montage des peignes, il faut veiller à superposer les bonnes surfaces. Les peignes sont montées de la manière suivante.

Desserrez la vis de réglage de pression (illustration 6) et placez la machine sur un support compact de sorte que les vis de fixation des peignes pointent vers le haut.



Fig. 7

Desserrez les vis de fixation des peignes (illustration 7) et retirez les deux vieux peignes.

Assurez-vous que les nouveaux peignes soient propres. Il faut en particulier veiller à ce que les surfaces affûtées soient exemptes de saletés, faute de quoi même des peignes récemment affûtés n'aboutiront pas à une tonte satisfaisante.



Fig. 8

Placez la nouvelle lame supérieure dans les pointes de guidage du levier pivotant, et appliquez ensuite quelques gouttes d'huile sur les surfaces affûtées (illustration 8). Insérez maintenant le nouveau peigne inférieur entre les vis desserrées (illustration 9).



Fig. 9+10

L'important consistera maintenant à superposer les peignes de sorte que la surface affûtée du peigne inférieure dépasse d'env. 1,5 à 2,0 mm les pointes du peigne supérieure (illustration 10).

Dès que vous aurez réglé les peignes de la tondeuse, fixez la position du peigne inférieur et serrez à fond les vis de fixation des peignes.

4.3 Affûtage des peignes de la tondeuse

Ne travaillez qu'avec des peignes affûtés, remplacez les peignes émoussés ou défectueuse avec des dents manquantes. Un affûtage correct des peignes de la tondeuse est uniquement possible avec des machines spéciales et par du personnel qualifié. Contactez dans ce cas votre service de maintenance.

4.4 Nettoyage du filtre à air



Fig. 11+12

L'élément de filtre à air se trouve sur la partie supérieure du moteur de la machine. L'élément de filtrage d'air peut être démonté de la machine à des fins de nettoyage (illustration 11). Le nettoyage à intervalles réguliers de l'élément à l'aide d'une brosse ou d'un pinceau sec est indispensable. Veillez à ce qu'aucun corps étranger ne puisse pénétrer dans la machine lors du nettoyage du filtre à air.

La machine ne doit jamais être mise en service sans élément de filtrage d'air!

4.5 Rangement de la tondeuse électrique



Stockez la tondeuse uniquement dans des locaux secs, et rangée dans le coffret fourni. Ne mettez plus la machine en marche si vous soupçonnez l'infiltration d'un liquide. Dans tel cas, il y a risque de choc électrique ou de court-circuit. Confiez la tondeuse électrique à un service de maintenance.



Fig. 14

D'une utilisation à l'autre, prenez l'habitude de ranger la tondeuse dans son coffret, toujours bien nettoyée, lubrifiée et avec le système de tonte desserré, en la stockant également dans un endroit propre et sec, hors de portée des enfants.

5 Dérangements et réparations

Ce produit a été développé et assemblé utilisant les meilleurs composants disponibles. Ce produit a été conçu pour donner de la longévité et de la haute performance. Si des pièces de rechange sont nécessaires assurez-vous qu'elles sont des pièces originales de Heiniger. L'utilisation des pièces de rechange inconnues peuvent réduire la puissance de ce produit et toute garantie expire.

5.1 Introduction

Les mesures visant à supprimer de tels dérangements figurent dans la colonne "Elimination" des listes de dérangements. Les indications d'élimination sur fond gris doivent uniquement être exécutées par un service de maintenance autorisé.

Vous trouverez les informations relatives aux services de maintenance autorisés plus loin, au chapitre "Adresses à contacter".



5.2 Listes de dérangements

Il faut contacter un service de maintenance autorisé en cas de dérangements ne figurant pas dans cette notice.

Tête de tondeuse pour bovins

Dérangement	Origine	Elimination
Le mouvement du peigne supérieur n'est pas assez rapide	Les ressorts à lame sont entièrement rompus	Faites remplacer les ressorts à lame des deux côtés
	Le carré à excentrique et/ou l'excentrique sont usés (lubrification insuffisante)	Remplacez le carré à excentrique Faites remplacer l'excentrique
Le peigne supérieur ne bouge pas	La roue dentée est défectueuse	Faire remplacer la roue dentée
La vis de réglage de pression est bloquée	Le filet est encrassé ou rouillé	Faire nettoyer et lubrifier le filetage
	Le ressort de pression s'est bloqué	Faites remplacer le ressort de pression
Les ressorts à lame ont du jeu dans la fixation de la tête	Les vis de fixation sont desserrées	Faire serrer les vis de fixation
Le levier pivotant a du jeu par rapport au ressort pivotant	Les ressorts à lame et/ou vis à tête cylindrique sont usés	Faites remplacer les ressorts à lame et/ou vis à tête cylindrique
Le levier pivotant ne peut être déplacé que difficilement dans les deux sens	La douille de centrage a disparu	Faites monter une nouvelle douille de centrage
Une mauvaise coupe ou pas de tonte du tout	Les peignes sont émoussés	Faites affiler les peignes supérieur et inférieur par un service de maintenance
	Les peignes ne sont pas affûtés comme il se doit	
	Les peignes ne sont pas lubrifiés	Lubrifiez les peignes toutes les 15 minutes (illustration 4)
	La pression de tonte est trop faible	Augmentez la pression en serrant la vis de réglage de pression (illustration 3)
	Les ressorts à lame sont rompus	Faites remplacer les ressorts à lame
	Le pelage de l'animal est mouillé	Tondez uniquement un pelage sec
	Des poils sont pris entre les peignes supérieure et inférieure (illustration 5, pos. 1+2)	Démontez les peignes, nettoyez et lubrifiez-les bien, montez-les ensuite et augmentez la pression
	La tête a trop de jeu	Faites réviser la tête
La distance du peigne supérieur au peigne inférieur n'est pas réglée correctement	Réglez correctement la distance (illustration 10)	

Partie moteur

Dérangement	Origine	Élimination
Le moteur ne tourne pas	Pas de courant	Contrôlez le câble et le fusible
	Le câble est défectueux	A faire contrôler et remplacer par le service de maintenance
	L'interrupteur ou le moteur est défectueux	A faire réparer par le service de maintenance
	Système électronique défectueux	Faire remplacer le système électronique
	Le Protection de surcharge est déclenché	Enclenchez-le (illustration 13)
Le Protection de surcharge déconnecte toujours	Couteaux bloqués (Figure 5)	Supprimer le blocage
	Filtre à air colmaté (Figure 12)	Nettoyer ou remplacer le filtre à air
	Moteur défectueux	Faire remplacer le moteur
	Protection de surcharge défectueux	Faire remplacer le système électronique
Le moteur tourne très lentement	Moteur défectueux	Faire remplacer le moteur.
	Electronique défectueuse	Faire remplacer le système électronique.
	Tension de tonte trop élevée	Réduire la tension de tonte. Faire aiguiser les couteaux.
La partie moteur s'échauffe	Le filtre à air est obstrué, l'air ne peut plus circuler (illustration 12)	Nettoyez le filtre à air dans l'état démonté avec un pinceau ou une brosse ou remplacez le filtre
	La pression de tonte est trop élevé	Serrez moins fortement la vis de réglage de pression (illustration 6). Si les peignes ne devaient plus couper par la suite, il faudra les affûter ou les remplacer
	Paliers du moteur défectueux	Faire remplacer le moteur
Le moteur vibre	Les paliers ont du mou	Faire remplacer le moteur

6 Protection de l'environnement et élimination

6.1 Introduction

Lorsque les peignes et la tondeuse ne sont plus en état de fonctionnement, leur élimination conforme aux règles de l'art revient à l'exploitant. Veuillez respecter les consignes correspondant à votre pays.

6.2 Groupes de matériaux

Pour le démontage de la machine, veuillez la confier à un service de maintenance ou à l'atelier de réparation d'appareils électriques le plus proche.

Matériau	figurent en pos. dans l'illustration 1
Caoutchouc	8/13/14
Polyamide	1/2/3/4/6/15
Fer/acier	3/5/10/11/12/16/17/19/20/21/22/23/24/25/26/27/ 28/29/30/31/32/33/34
Cuivre	5/14
Aluminium	18
autres	9/17
Système électronique / PCB	7

7 Adresse à contacter

Votre point de vente ou la société énoncée sur le bon de garantie sont des services de maintenance autorisés, ou vous communiqueront le service de maintenance le plus proche dans votre région.

Indice

1 Uso conforme allo scopo previsto

- 1.1 Vista d'insieme / Elementi di controllo
- 1.2 Ambito di applicazione
- 1.3 Caratteristiche tecniche
- 1.4 Dotazione

2 Norme sulla prevenzione degli infortuni

- 2.1 Premessa
- 2.2 Simboli e segnali di avviso
- 2.3 Uso conforme allo scopo previsto
- 2.4 Principi generali di prevenzione degli infortuni
 - 2.4.1 Allacciamenti alla rete elettrica
 - 2.4.2 Obbligo di manutenzione ed ispezione
 - 2.4.3 Rumorosità / Attrezzatura personale di protezione
 - 2.4.4 Ulteriori pericoli
- 2.5 Requisiti dell'utilizzatore

3. Messa in funzione

- 3.1 Controlli e avvertenze per l'uso
- 3.2 Vite di regolazione della tosatura
- 3.3 Lubrificazione
- 3.4 Inserzione e disinserimento dell'apparecchio
- 3.5 Versione 120V
- 3.6 Versione 230V

4 Manutenzione

- 4.1 Pulizia
- 4.2 Montaggio delle lamine dentate
- 4.3 Riaffilatura delle lamine dentate
- 4.4 Pulizia del filtro dell'aria
- 4.5 Immagazzinaggio della tosatrice

5 Anomalie e riparazioni

- 5.1 Introduzione
- 5.2 Tabelle delle anomalie

6 Tutela dell'ambiente e smaltimento

- 6.1 Premessa
- 6.2 Gruppi di materiali

7 Indirizzi utili

Illustrazioni in appendice

1 Uso conforme allo scopo previsto

1.1 Vista d'insieme / Elementi di controllo

Denominazione dei singoli componenti



Illustr. 1

Pos	Descrizione	Totale	Pos	Descrizione	Totale
1	Guscio superiore alloggiamento PROGRESS grigio	1x	15	Morsetto del cavo DELTA/PROGRESS EURO/USA	1x
2	Guscio inferiore alloggiamento PROGRESS grigio	1x	16	Rosetta di sicurezza per accentrico dimensione 6	1x
3	Filtro dell'aria PROGRESS Heiniger	1x	17	Ruota dentata Z35 DELTA/PROGRESS	1x
4	Vite di regolazione PROGRESS	1x	18	Insero della testina tosatrice PROGRESS	1x
5	Motore PROGRESS 240V completo	1x	19	Molla a compressione	2x
5	Motore PROGRESS 120V completo	1x	20	Bussola di centraggio	2x
6	Ventola PROGRESS	(1x)	21	Vite PH M5 x 16	2x
7	PCB PROGRESS 240V	1x	22	Staffa a compressione	1x
7	PCB PROGRESS 120V	1x	23	Vite a testa cilindrica con perno M3 x 6	2x
8	Coperchio interruttore PROGRESS	1x	24	Leva orientabile DELTA/PROGRESS	1x
9	Zigrinatura incrociata PROGRESS	1x	25	Vite dentata bestiame/cavalli	2x
10	Vite PT Kombitorx KA30 x 16	6x	26	Rosetta di sicurezza per accentrico dimensione 3.73	1x
11	Vite PT Kombitorx KA40 x 16	6x	27	Perno quadrodell'eccentrico	1x
12	Vite PH M4 x 10	1x	28	Eccentrico DELTA/PROGRESS	1x
13	Boccola antipiega DELTA/PROGRESS EURO/AUS	1x	29	Cusinetto dell'eccentrico DELTA2+3/PROGRESS	1x
13	Boccola antipiega DELTA/PROGRESS USA	1x	30	Molla di compressione	1x
14	Cavo DELTA/PROGRESS con connettore EURO	1x	31	Perno di regolazione DELTA1/PROGRESS	1x
14	Cavo DELTA/PROGRESS con connettore AUS	1x	32	Distanziatore USV/HANDY/CORDLESS/DELTA1/PROGRESS	1x
14	Cavo DELTA/PROGRESS con connettore USA	1x	35	Insero della testina tosatrice PROGRESS completo senza piastra a pettine	1x
15	Morsetto del cavo DELTA/PROGRESS AUS	1x		Converter connettore EURO/GB	1x

1.2 Ambito di applicazione

La tosatrice è adatta esclusivamente per la tosatura delli cavalli (e di bovini).

Non è consentito l'uso in altri campi di applicazione e soprattutto l'impiego dell'apparecchio sulle persone.

1.3 Caratteristiche tecniche

Typo:	Progress
Tensione d'allacciamento:	} Vedi targhetta sull'apparecchio
Potenza del motore:	
Numero di giri:	
Protezione necessaria:	
Dimensioni (Largh./Alt./Lungh.):	
Diametro impugnatura:	48 mm
Lunghezza della macchina:	280 mm
Peso senza cavo:	970 g
Temperatura ambiente max.:	0°C - 40°C
Umidità dell'aria max.:	10% - 90% (relativa)
Rumorosità (L_{pA}):	72 dB(A) (EN 50144-1/02.96 & EN ISO 3744/11.95)
Accelerazione (a_{hw}):	< 2.5 m/sec ² (EN 28662-1/01.93)

Salvo modifiche e miglioramenti nel senso del progresso tecnico.

1.4 Dotazione

- 1 Tosatrice
- 1 Coppia di lamine dentate
- 1 Cacciavite speciale
- 1 Bottiglia di olio lubrificante speciale
- 1 Pennello per la pulizia
- 1 Manuale delle istruzioni
- 1 Valigetta per il trasporto e l'immagazzinaggio

2 Norme sulla prevenzione degli infortuni

2.1 Premessa

In questo capitolo vengono descritte le norme sulla sicurezza da rispettare durante l'impiego della tosatrice.

Lo studio lettura delle istruzioni per l'uso è obbligatorio per tutte le persone che utilizzano l'apparecchio.

Le istruzioni per l'uso devono essere conservate nella valigetta e sempre a portata di mano dell'utilizzatore.

2.2 Simboli e segnali di avviso

Nel presente manuale vengono utilizzati diversi pittogrammi per segnalare eventuali pericoli o istruzioni tecniche che, in caso di mancata osservanza, potrebbero causare danni alle persone ed ai beni patrimoniali oltre a pregiudicare l'efficienza dell'apparecchio.

Simboli di pericolo

Avvertenza



Esorta ad evitare una probabile situazione di pericolo che potrebbe causare la morte o gravi lesioni delle persone.



Attenzione

Esorta ad evitare una probabile situazione di pericolo che potrebbe essere causa di lievi o minori lesioni alle persone.

Informazioni



Nota

Avviso, la cui mancata osservanza potrebbe causare danni o interruzioni.



Illustrazione

Questo simbolo con numero di illustrazione rimanda alla rispettiva figura in appendice alle presenti istruzioni per l'uso.

2.3 Uso conforme allo scopo previsto

Lo scopo d'impiego dell'apparecchio è descritto al capitolo 1.2.

Avvisi relativi alla prevenzione d'infortuni:

Quali limiti operazionali e dati caratteristici dell'apparecchio, sono validi i dati elencati al capitolo 1.3 "Caratteristiche tecniche".

La tosatura di altre specie di animali, e soprattutto di quelli feroci, come ad esempio i grandi predatori, costituisce un uso indebito dell'apparecchio. La trasgressione di questa norma può causare gravi lesioni o addirittura mettere in pericolo la vita dell'utilizzatore.

2.4 Principi generali di prevenzione degli infortuni

2.4.1 Allacciamenti alla rete elettrica



Inserisca la spina soltanto in prese intatte. Un'incorretta installazione dell'impianto elettrico può causare scariche elettriche o corto circuiti. Le prese di corrente esterne dovrebbero essere dotate di protezione contro le correnti di guasto (FI). La preghiamo di osservare le norme vigenti nel Suo paese.

Scolleghi la spina dalla presa elettrica prima di iniziare lavori di manutenzione o di pulizia.

Non lasci mai incustodito l'apparecchio, quando il cavo è collegato alla rete elettrica. Mantenga lontano i bambini dalla zona di tosatura e conservi l'apparecchio lontano dalla loro portata.

2.4.2 Obbligo di manutenzione ed ispezione

Utilizzi la tosatrice soltanto se si trova in condizioni tecniche ineccepibili. Eventuali difetti visibili sul carter o danneggiamenti del cavo elettrico dovranno essere eliminati presso un punto di assistenza e riparazione.

2.4.3 Rumorosità / Attrezzatura personale di protezione



Utilizzare un'ideale cuffia insonorizzata!

La potenza sonora di 72 dB(A) durante la tosatura è conforme alla norma. Si consiglia di utilizzare sempre una cuffia insonorizzata durante la tosatura.



Utilizzare occhiali e guanti di protezione

Le consigliamo di salvaguardare la Sua incolumità utilizzando occhiali e guanti di protezione.



L'utilizzatore è responsabile per la sua personale attrezzatura di protezione.

2.4.4 Ulteriori pericoli

La preghiamo di segnalarci eventuali pericoli o rischi che non subentrano direttamente durante la tosa. Lo stesso vale anche per i difetti tecnici che potrebbero rappresentare una fonte di pericolo.

2.5 Requisiti dell'utilizzatore

Per un uso sicuro dell'apparecchio sono da osservare soltanto alcune premesse, che tuttavia dovranno essere rispettate nel modo più assoluto.

- L'utilizzatore deve essere già esperto nella conduzione degli animali.
- L'utilizzatore, deve aver studiato il presente manuale, appure e deve essere istruito da parte di un esperto sulle modalità e sui rischi connessi all'uso dell'apparecchio.

Non è consentito l'uso dell'apparecchio da parte di bambini.

3. Messa in funzione

3.1 Controlli e avvertenze per l'uso



L'uso incorretto di apparecchi elettrici, soprattutto nel settore zootecnico è connesso a determinati rischi! Prima di mettere in funzione la tosatrice si dovrebbero adottare le seguenti misure antinfortunistiche:

- Il voltaggio indicato sulla targhetta deve corrispondere a quello della rete di alimentazione. La tosatrice può essere alimentata soltanto con corrente alternata.
- Eviti qualsiasi contatto con le lamine dentate.
- Fino a che la tosatrice è collegata alla rete di alimentazione, anche se l'interruttore è posizionato su spento, si dovrebbe evitare qualsiasi contatto con la zona delle lamine dentate. Prima di eseguire lavori riguardanti le lamine dentate o la testina tosatrice, si deve sempre scollegare la tosatrice dalla rete di alimentazione elettrica.
- Evitare di toccare una tosatrice che si trova a contatto con sostanze liquide. Non tosare mai animali bagnati. Il liquido penetrato nella tosatrice riduce l'efficacia dell'isolamento elettrico, per cui sussiste il rischio di una scarica elettrica o di un corto circuito. L'apparecchio dovrebbe essere sottoposto esclusivamente ad una pulizia 'a secco', utilizzando una spazzola ed il pennello fornito in dotazione.
- In un cavo elettrico lungo è semplicemente appoggiato sul pavimento, sussiste il rischio di rimanervi impigliati. Prima di iniziare la tosatrice si dovrebbe posare in modo accurato il cavo sul pavimento, evitando schiacciamenti e asole. Gli animali non dovrebbero mai sostare sul cavo elettrico. Non avvolga mai il cavo elettrico attorno all'apparecchio. Il cavo non dovrebbe mai trovarsi in prossimità di superfici o oggetti caldi che potrebbero causarne la rottura o danneggiare le guaine isolanti. Le consigliamo di controllare periodicamente l'integrità del cavo.



Illustr. 2

- Posizioni su spento (posizione 0, illustrazione 2) l'interruttore dell'apparecchio prima di scollegare la spina dalla presa.
- Indossi un idoneo vestiario da lavoro. Non vesta indumenti troppo larghi e tolga i gioielli che potrebbero impigliarsi nelle parti mobili dell'apparecchio. Le consigliamo l'uso di occhiali di protezione e di cuffie insonorizzate.
- Non inserisca mai un oggetto in un'apertura dell'apparecchio.
- Il rumore della tosatrice può innervosire gli animali. Un calcio dell'animale o anche il suo peso possono causare gravi lesioni. Provveda ad immobilizzare sufficientemente l'animale. Si consiglia di avvicinarsi all'animale sempre dal lato frontale, mettendo in funzione l'apparecchio soltanto quando ci si trova nel suo campo visivo.
- La tosatura dovrebbe aver luogo soltanto dopo che la zona di lavoro sia stata resa inaccessibile alle persone non autorizzate.
- La tosatura dovrebbe aver luogo soltanto in ambienti ben ventilati (polvere) e mai in prossimità di fluidi o materiali esplosivi.
- Non immergere mai la tosatrice e la testa di taglio nei liquidi come acqua, acqua saponata, gasolio, petrolio, ecc. Questo può danneggiare la meccanica ed il motore.



È assolutamente indispensabile rispettare le suddette istruzioni sulla sicurezza. Per i lavori con apparecchi elettrici si dovrebbero utilizzare sempre connettori protetti contro le correnti di guasto.

3.2 Vite di regolazione della tosatura

La seguente regolazione deve essere eseguita prima della messa in funzione:



Illustr. 3

Prima della tosa:

Prima di mettere in funzione l'apparecchio, si serra la vite di regolazione fino a che non si riscontra una lieve resistenza. Dopodiché si deve avvitare la vite per un ulteriore 1/4 di giro.

Durante la tosa:

Grazie al sistema di taglio brevettato, la regolazione non deve essere ripetuta molto frequentemente. Se l'efficienza delle lamine dentate non è più sufficiente, si deve semplicemente stringere la vite per un ulteriore 1/4 di giro (vedasi ill. 3). Se mediante questa regolazione non si ottiene il risultato desiderato, si dovranno riaffilare le lamine dentate.



Il sistema di tosatura lavora con una pressione di appoggio di molto inferiore a quella necessaria con le tradizionali tosatrici per animali. Per questo motivo è importante verificare che la tensione di taglio non sia regolata su un valore eccessivo. Durante la tosatura si dovrebbero registrare di tanto in tanto la tensione di taglio.

Se la tosa ha inizio con una tensione di taglio insufficiente, è possibile che i peli vadano ad accumularsi in mezzo alle lamine dentate, pregiudicando o rendendo addirittura impossibile il proseguimento della tosatura. In tal caso sarà necessario smontare, pulire e lubrificare le lamine dentate come descritto al paragrafo 4.2.

3.3 Lubrificazione

Prima e durante la tosa



Illustr. 4

Per ottenere risultati soddisfacenti e per garantire una lunga durata dell'apparecchio è indispensabile applicare un sottile strato di olio sul pettine superiore e sul contropettine (ill. 4). Inoltre, è necessario lubrificare con olio anche tutte le ulteriori parti mobili della testina tosatrice. Applicare alcune gocce d'olio sulle lamine dentate e nel foro di lubrificazione appositamente previsto sulla testina tosatrice (Fig. 4).

Utilizzi esclusivamente olio speciale o olio di paraffina secondo ISO VG 15. Questo olio è omologato con classe di tossicità 0 e non causa irritazioni della pelle o delle mucose.



La causa più frequente di insoddisfacenti risultati di tosatura è data dall'insufficiente lubrificazione dell'apparecchio, la quale causa il surriscaldamento ed una precoce usura delle lamine dentate.

Le lamine dentate e la testa tosatrice devono essere lubrificati abbondantemente (le lamine dentate almeno ogni 15 minuti), evitare un funzionamento senza lubrificante.

3.4 Inserzione e disinserimento dell'apparecchio



Illustr. 2

L'interruttore ha due posizioni (Figura 2).

Posizione 0: macchina spenta

Posizione I: macchina accesa



Utilizzi sempre l'interruttore a scorrimento (ill. 2) per accendere e spegnere l'apparecchio. Verifichi la posizione dell'interruttore prima di collegare il cavo alla rete di alimentazione.

3.5 Versione 120V



Illustr. 13

Se la sua macchina ha un interruttore di protezione contro i sovraccarichi, in questo modo il motore verà meccanicamente e termicamente protetto. Può anche essere se la macchina subisce un colpo che il pulsante fuori esce. Spingere il pulsante dinuovo dentro.

3.6 Versione 230V

Se la sua macchina non ha un interruttore di protezione contro i sovraccarichi, in tal modo la sua macchina ha una protezione elettronica contro sovraccarichi. I seguenti fattori possono causare il disinserimento automatico durante la tosatura:

1. Eccessiva pressione di taglio e/o insufficiente lubrificazione delle lame dentate. Riduca la pressione di taglio e lubrifici ad intervalli regolari le lame dentate affinché non funzionino mai senza lubrificante. Se dopo questa operazione non si ottiene più la qualità di taglio desiderata, si dovranno lasciare riaffilare le lame dentate presso un'officina specializzata.

2. La testina tosatrice è bloccata. Rimuovere il blocco della testina.

Se subentra uno dei succitati casi, si dovrà spegnere la tosatrice. Dopo aver eliminato la causa dell'anomalia si può rimettere normalmente in funzione la tosatrice.

Per l'eliminazione di eventuali anomalie si consulti la tabella delle anomalie nel capitolo 5 "Anomalie e riparazioni".

4 Manutenzione



Prima di iniziare i lavori di manutenzione si deve interrompere l'alimentazione elettrica dell'apparecchio: estrarre la spina dalla presa.

Fino a che la tosatrice è collegata alla rete di alimentazione non si dovrebbe mai toccare la zona delle lamine dentate. Ciò vale anche se l'interruttore è posizionato su spento. Prima di eseguire lavori riguardanti le lamine dentate o la testina tosatrice si deve sempre scollegare la tosatrice dalla rete di alimentazione elettrica.

4.1 Pulizia

Pulizia delle lamine dentate e della testina tosatrice

Al termine della tosa si deve eliminare con un panno asciutto l'olio presente sull'apparecchio. Dopodiché si devono pulire accuratamente sia le lamine dentate sia la testina tosatrice utilizzando una spazzola o un pennello asciutto. Lubrificare quindi i componenti a fine di prevenire la formazione di ruggine. Le formazioni di ruggine, anche quelle piccole, possono pregiudicare o addirittura rendere impossibile la tosatura.

4.2 Montaggio delle lamine dentate



Illustr. 5+6

Una coppia di lamine dentate è composta dal contropettine (ill. 5, pos. 2) e dal pettine superiore (ill. 5, pos. 1). Durante il montaggio delle lamine dentate si deve fare attenzione affinché le loro superfici siano rivolte nelle direzioni rispettivamente previste. Istruzioni per il montaggio delle lamine dentate:



Illustr. 7

Sviti la vite di regolazione della pressione di taglio (ill. 6) ed appoggi l'apparecchio su una superficie rigida, facendo in modo che le viti di fissaggio delle lamine dentate siano rivolte verso l'alto.

Sviti le viti di fissaggio delle lamine dentate (ill. 7) ed estrarre le due lamine.



Illustr. 8

Verifici la pulizia delle due lamine dentate nuove, controllando soprattutto che le superfici affilate non presentino imbrattamenti, altrimenti il risultato desiderato non potrà essere ottenuto neanche con le nuove lamine dentate.

Inserisca il nuovo pettine superiore nelle punte di guida della leva ed applichi alcune gocce d'olio sulle superfici affilate (ill. 8). Introduca quindi il nuovo contropettine tra le viti allentate (ill. 9).



Illustr. 9+10

Adesso è importante controllare che le lamine dentate siano disposte l'una sull'altra in modo che la superficie affilata del contropettine sporga di circa 1,5 - 2,0 mm oltre le punte del pettine superiore (ill. 10).

Dopo aver regolato le lamine dentate si deve fissare la posizione del contropettine e stringere a fondo le viti di fissaggio delle lamine dentate.

4.3 Riaffilatura delle lamine dentate

Lavori soltanto con lamine dentate affilate. Sostituisca le lamine dentate se sono consumate o difettose oppure in caso di rottura dei denti. Una corretta riaffilatura delle lamine dentate può essere realizzata soltanto con macchine speciali controllate da un esperto. In tal caso potrà contattare il Suo punto di assistenza.



Illustr. 11+12

4.4 Pulizia del filtro dell'aria

L'elemento filtrante dell'aria si trova sul lato superiore del vano motore della macchina. L'elemento filtrante può essere estratto dall'apparecchio per eseguire la sua pulizia. È assolutamente indispensabile pulire ad intervalli regolari questo filtro utilizzando un pennello o una spazzola non umidi. Durante la pulizia del filtro dell'aria si deve evitare che corpi estranei penetrino all'interno della tosatrice.

Non avviare mai l'apparecchio se non vi è stato inserito l'elemento filtrante!

4.5 Immagazzinaggio della tosatrice



La tosatrice dovrebbe essere conservata soltanto in locali asciutti e nella valigetta fornita in dotazione. Se si sospetta un'infiltrazione di liquidi all'interno dell'apparecchio, non si deve più mettere in funzione l'apparecchio, poiché sussiste il rischio di una scarica elettrica o di un corto circuito. Consegna la tosatrice ad un punto di assistenza.



Illustr. 14

Si abitui a conservare la tosatrice soltanto in ambienti al riparo dall'umidità e lontano dalla portata dei bambini, sistemandola sempre nella sua valigetta dopo aver portato il sistema di taglio sulla posizione di riposo e, naturalmente, senza omettere un'accurata pulizia e lubrificazione dell'apparecchio.

5 Anomalie e riparazioni

Questo prodotto è sviluppato e montato usando le migliori componenti disponibili. È destinato per dare la longevità ed il rendimento elevato. Se i pezzi di ricambio sono usati accertati che siano parti genuine di Heiniger. L'omissione di usare le parti di ricambio genuine può ridurre la prestazione di questo prodotto precisione e svuoterà tutto il reclamo della garanzia.

5.1 Introduzione

Le misure da adottare per l'eliminazione delle anomalie sono elencate nella colonna "Rimedio" della tabella delle anomalie. I rimedi stampati su fondo grigio possono essere applicati soltanto da un punto di assistenza autorizzato.

Per informazioni sui punti di servizio autorizzati si consulti il capitolo "Indirizzi utili".

5.2 Tabelle delle anomalie



Se si riscontrano anomalie non elencate nelle presenti istruzioni per l'uso, si deve contattare un punto d'assistenza autorizzato.

Testina tosatrice per bestiame grosso

Anomalia	Causa	Rimedio
Il pettine superiore si muove troppo poco	Le molle a lamina sono completamente distrutte.	Lasciare sostituire le molle a lamina su ambedue i lati.
	Usura del perno quadro dell'eccentrico e/o dell'eccentrico	Sostituire il perno quadro dell'eccentrico Lasciare sostituire l'eccentrico
Il pettine superiore non si muove	Ruota dentata difettosa	Lasciare sostituire la ruota dentata
Bloccaggio della vite regolatrice della pressione	Imbrattamento o ossidazione della filettatura	Lasciare pulire e lubrificare la filettatura
	Inceppamento della molla di compressione	Lasciare sostituire la molla di compressione
Gioco delle molle a lamina nell'ancoraggio della testina	Le viti di fissaggio non sono serrate	Lasciare serrare le viti di fissaggio
Gioco della leva rispetto alla molla orientabile	Usura delle molle a lamina e/o delle viti a testa cilindrica	Lasciare sostituire le molle a lamina e/o le viti a testa cilindrica
Forte resistenza allo spostamento della leva	Perdita della bussola di centraggio	Lasciare montare una nuova bussola di centraggio
La tosatrice non taglia o taglia in modo insoddisfacente	Le lamine dentate consumate	Lasciare riaffilare presso un punto di assistenza il pettine superiore ed il contropettine.
	Le lamine dentate non sono state affilate a regola d'arte	
	Le lamine dentate non sono state lubrificate	Lubrificare ogni 15 minuti le lamine dentate (ill. 4)
	Insufficiente tensione di taglio	Aumentare la tensione stringendo la vite regolatrice della pressione (ill. 3)
	Rottura delle molle a lamina	Lasciare sostituire le molle a lamina
	Gli animali sono bagnati	Tosare soltanto animali asciutti
	Peli bloccati tra il pettine superiore ed il contropettine (ill. 5, pos. 1+2)	Smontare, pulire e lubrificare accuratamente le lamine dentate. Rimontarle ed aumentare la pressione.
	Gioco eccessivo della testina tosatrice	Lasciare sostituire la testina tosatrice
La distanza tra il pettine superiore ed il contropettine non è stata regolata in modo corretto	Regolare la distanza (ill. 10)	

Motore

Anomalia	Causa	Rimedio
Il motore non gira	Assenza di corrente	Controllare il cavo e il fusibile
	Cavo difettoso	Lasciare controllare e event. sostituire presso un punto di assistenza
	Interruttore o motore difettoso	Lasciare riparare presso un punto di assistenza
	Scheda elettronica difettosa	Lasciare sostituire la scheda elettronica
	protezione contro i sovraccarichi disinserito	Inserire (ill. 13)
protezione contro i sovraccarichi scatta sempre (Figura 13)	Lama bloccata (Figura 5)	Eliminare il bloccaggio
	Filtro dell'aria ostruito (Figura 12)	Pulire il filtro dell'aria o sostituirlo
	Motore difettoso	Fare sostituire il motore
	protezione contro i sovraccarichi difettoso	Fare sostituire l'elettronica
Il motore gira molto lentamente	Motore difettoso	Fare sostituire il motore
	Elettronica difettosa	Fare sostituire l'elettronica
	Tensione di tosatura troppo alta	Ridurre la tensione di tosatura Fare affilare la lama
Surriscaldamento della zona motore	Intasamento del filtro dell'aria, l'aria non può più circolare (ill. 12)	Smontare il filtro e pulirlo con un pennello o con una spazzola oppure sostituire il filtro
	Eccessiva tensione di taglio	Ridurre la tensione allentando la vite regolatrice della pressione (ill. 6). Se dopo questa operazione le lamine dentate non tagliano più, si dovrà provvedere a riaffilarle o a sostituirle
	Cuscinetto del motore difettoso	Fare sostituire il motore
Vibrazioni del motore	Usura dei cuscinetti	Fare sostituire il motore

6 Tutela dell'ambiente e smaltimento

6.1 Premessa

L'utilizzatore è responsabile per il regolare smaltimento delle lamine dentate e della tosatrice. La preghiamo di osservare le norme vigenti nel paese di utilizzazione.

6.2 Gruppi di materiali

Lo smontaggio dell'apparecchio dovrebbe essere affidato ad un punto di assistenza oppure ad un'officina specializzata.

Materiale	compreso nella pos. dell'illustrazione 1
Gomma	8/13/14
Poliammide	1/2/3/4/6/15
Ferro/acciaio	3/5/10/11/12/16/17/19/20/21/22/23/24/25/26/27/ 28/29/30/31/32/33/34
Rame	5/14
Alluminio	18
altri materiali	9/17
Elettronica / PCB	7

7 Indirizzi utili

Il rivenditore del prodotto oppure la ditta indicata sul certificato di garanzia sono riconosciuti come punti di assistenza autorizzati, presso i quali potrete ottenere informazioni sui punti di assistenza presenti nella Sua regione.

Índice

1 Uso reglamentario

- 1.1 Vista total/Elementos de manejo
- 1.2 Uso
- 1.3 Características técnicas
- 1.4 Equipamiento

2 Prescripciones sobre la seguridad

- 2.1 Introducción
- 2.2 Simbolismo y advertencias preventivas
- 2.3 Uso reglamentario
- 2.4 Bases de la seguridad
 - 2.4.1 Uniones energéticas
 - 2.4.2 Obligación de mantenimiento e inspección
 - 2.4.3 Emisión de ruidos/Equipo protector personal
 - 2.4.4 Peligros restantes
- 2.5 Reivindicaciones al operador

3 Puesta en marcha

- 3.1 Controles y advertencias para el manejo
- 3.2 Ajuste del esquilado con el tornillo regulador
- 3.3 Lubricación
- 3.4 Conectar/Desconectar
- 3.5 Versión 120V
- 3.6 Versión 230V

4 Mantenimiento

- 4.1 Limpieza
- 4.2 Cómo montar las cuchillas esquiladoras
- 4.3 Cómo afilar las cuchillas esquiladoras
- 4.4 Cómo limpiar el filtro de aire
- 4.5 Cómo guardar la esquiladora

5 Averías y reparaciones

- 5.1 Introducción
- 5.2 Listas de averías

6 Protección del medio ambiente y desabastecimiento

- 6.1 Introducción
- 6.2 Grupos de materiales

7 Direcciones para contactar

Figuras: al final del Manual

1 Uso reglamentario

1.1 Vista total / Elementos de manejo

Nombres de las piezas sueltas



Fig. 1

Pos	Designación	Total	Pos	Designación	Total
1	Caja superior PROGRESS gris	1x	15	Pinza de cable DELTA/PROGRESS EURO/USA	1x
2	Caja inferior PROGRESS gris	1x	16	Arandela de seguridad por árbol talla 6	1x
3	Filtro de aire PROGRESS Heiniger	1x	17	Rueda dentada Z35 DELTA/PROGRESS	1x
4	Tornillo de ajuste PROGRESS	1x	18	Inserto cabezal esquiladora PROGRESS	1x
5	Motor PROGRESS 240V completo	1x	19	Muelle de láminas	2x
5	Motor PROGRESS 120V completo	1x	20	Casquillo de centrado	2x
6	Rodete de ventilador PROGRESS	(1x)	21	Tornillo PH M5 x 16	2x
7	PCB PROGRESS 240V	1x	22	Estribo de presión	1x
7	PCB PROGRESS 120V	1x	23	Tornillo cilíndrico con espiga M3 x 6	2x
8	Cobertura del interruptor PROGRESS	1x	24	Palanca giratoria DELTA/PROGRESS	1x
9	Cable PROGRESS	1x	25	Tornillo de peines ganado/caballo	2x
10	Tornillo PT Kombitorx KA30 x 16	6x	26	Arandela de seguridad por árbol talla 3.73	1x
11	Tornillo PT Kombitorx KA40 x 16	6x	27	Cuadrado del excéntrico	1x
12	Tornillo PH M4 x 10	1x	28	Árbol del excéntrico DELTA/PROGRESS	1x
13	Pandeo protección DELTA/PROGRESS EURO/AUS	1x	29	Cojinete del excéntrico DELTA2+3/PROGRESS	1x
13	Pandeo protección DELTA/PROGRESS USA	1x	30	Muelle de presión	1x
14	Cable DELTA/PROGRESS con enchufe EURO	1x	31	Husillo de regulación DELTA1/PROGRESS	1x
14	Cable DELTA/PROGRESS con enchufe AUS	1x	32	Tornillo de distancia USV/HANDY/ CORDLESS/DELTA1/PROGRESS	1x
14	Cable DELTA/PROGRESS con enchufe USA	1x	35	Inserto cabezal esquiladora PROGRESS completo sin peines	1x
15	Pinza de cable DELTA/PROGRESS AUS	1x		Convertidor enchufe EURO/GB	1x

1.2 Uso

La esquiladora está prevista solo y exclusivamente para esquilarse ganado caballos (y vacunos).

Otros usos, particularmente usar la esquiladora en personas, están terminantemente prohibidos.

1.3 Características técnicas

Designación del tipo:	Progress
Voltaje de conexión:	} véase la placa de características de la esquiladora
Potencia motriz:	
Nº de revoluciones:	
Fusibles necesarios:	
Dimensiones (an./al./lng.):	
Diámetro asa:	48 mm
Longitud máquina:	280 mm
Peso sin cable:	970 g
Temperatura ambiente máxima:	0°C - 40°C
Humedad máxima del aire:	10% - 90% (relativa)
Emisión de ruidos:	72 dB(A) (EN 50144-1/02.96 & EN ISO 3744/11.95)
Aceleración:	< 2.5 m/sec ² (EN 28662-1/01.93)

Nos reservamos el derecho de realizar cualquier cambio o mejora técnica.

1.4 Equipamiento

- 1 esquiladora
- 1 par de cuchillas esquiladoras
- 1 destornillador especial
- 1 botella de aceite lubricante especial
- 1 pincel para la limpieza
- 1 Manual de Instrucciones
- 1 estuche para el transporte y conservación

2 Prescripciones sobre la seguridad

2.1 Introducción

Este capítulo describe las prescripciones sobre la seguridad que hay que observar forzosamente al trabajar con la esquiladora.

Todas las personas que trabajen en y con la máquina están obligadas a leer el Manual de Instrucciones.

El Manual de Instrucciones debe guardarse con sumo cuidado, de forma accesible en cualquier momento, en el estuche destinado para este fin.

2.2 Simbolismo y advertencias preventivas

En el Manual de Instrucciones se usan diversos símbolos. Éstos avisan posibles peligros o señalizan informaciones técnicas, cuya no observación puede originar daños personales y materiales o no rentabilidad.

Símbolos de peligro

Aviso



designa una posible situación de peligro. Si no se la evita, la consecuencia puede ser la muerte o gravísimas lesiones.



Precaución

designa una posible situación de peligro. Si no se la evita, la consecuencia pueden ser ligeras o mínimas lesiones.

Símbolos informativos



Advertencia

Advertencia cuya no observación puede originar averías o daños.



Advertencia sobre la figura

Este símbolo con número de la figura indica la correspondiente ilustración al final del Manual.

2.3 Uso reglamentario

El uso previsto para la esquiladora se describe en el capítulo 1.2.

Para el uso seguro vale:

como límites de uso y datos característicos obligatorios valen las especificaciones en el capítulo 1.3 "Características técnicas".

El esquilado de otras especies de animales, especialmente de peligrosas tales como animales de rapiña y similares es, un uso impropio. De aquí pueden resultar situaciones de peligro de muerte.

2.4 Bases de la seguridad

2.4.1 Uniones energéticas



Meta el enchufe sólo en tomacorrientes en buen estado. Las instalaciones eléctricas defectuosas pueden originar descarga o cortocircuito. Los tomacorrientes ubicados en el exterior deben estar equipados con un circuito protector contra corriente defectuosa (FI). Observe las prescripciones correspondientes de su país.

Los trabajos de mantenimiento y limpieza pueden llevarse a cabo sólo estando desenchufado el enchufe.

No deje la esquiladora sin vigilancia mientras que el cable esté enchufado. Mantenga a los niños fuera del área de trabajo y guarde la esquiladora fuera del alcance de los niños.

2.4.2 Obligación de mantenimiento e inspección

Trabaje con la esquiladora sólo estando ésta en un estado perfecto y reglamentario. Si en la caja y en el cable de conexión se constata un defecto, entonces hay que encargar su eliminación a un taller de reparaciones y servicios.

2.4.3 Emisión de ruidos/Equipo protector personal



¡Póngase la protección de los oídos!

Típicamente, la emisión de ruidos al trabajar es de 72 dB(A). Aconsejamos que se ponga siempre la protección de los oídos al trabajar.



¡Póngase las gafas protectoras y los guantes!

Para su protección personal, recomendamos se ponga las gafas protectoras y los guantes.



El equipo protector personal será puesto a disposición por parte del usuario.

2.4.4 Peligros restantes

Si durante el funcionamiento se aprecian peligros y riesgos que no se presentan directamente con el esquilado de los animales, le rogamos nos los comunique. Lo dicho vale igualmente para deficiencias técnicas que originan peligros.

2.5 Reivindicaciones al operador

El trabajo seguro de la esquiladora supone sólo mínimas reivindicaciones al operador. Pero, como mínimo, éstas tienen que ser observadas y cumplidas obligatoriamente.

- El operador dispone de experiencias en el tratamiento de los animales a esquilar.
- El operador ha leído y entendido el Manual de Instrucciones o ha sido introducido en el manejo por un experto en la materia y se le han avisado los riesgos.

A los niños les está prohibido manejar la esquiladora.

3 Puesta en marcha

3.1 Controles y advertencias para el manejo



¡El trabajo irreglamentario con útiles eléctricos, especialmente con aquellos destinados a la cría de ganado, va unido a peligros! Por esta razón, antes de la puesta en marcha de la esquiladora, observe las medidas para evitar accidentes a saber:

- Tienen que coincidir el número de voltios de la placa de características y de la red de corriente. La esquiladora puede conectarse solamente a un voltaje alterno.
- Evite cualquier clase de contacto con las cuchillas esquiladoras en movimiento.
- No toque tampoco el área de las cuchillas esquiladoras, ni siquiera estando la esquiladora apagada, mientras que la esquiladora esté conectada aún a una fuente de corriente. Al efectuar trabajos en las cuchillas/cabezal esquiladores, lo primero que hay que hacer es cortar la corriente.
- Evite el contacto con una esquiladora que toque líquidos. No esquile jamás animales mojados. El líquido que ha penetrado en la esquiladora reduce el aislamiento eléctrico. Se produce el peligro de una descarga eléctrica o cortocircuito. Limpie la esquiladora sólo en seco y usando un cepillo o un pincel para limpieza.
- Puede enredarse el cable de conexión tirado por el suelo a distancias más largas y convertirse en un peligro. Antes de comenzar el esquilado tienda y asegure el cable poniendo sumo cuidado. Evite las dobleces o el enmarañado del cable de conexión. Los animales no deben encontrarse sobre el cable de conexión, ni pasar por encima de él o poderse enredar en él. No enrolle jamás el cable de conexión alrededor de la esquiladora y manténgale alejado de bases y objetos calientes. De aquí pueden resultar quebraduras y daños en el aislamiento. Revise con regularidad si el cable sufre algún tipo de daños.



Fig. 2

- Antes de que desenchufe el enchufe, ponga el interruptor de la esquiladora en DESCO. (posición 0; figura 2).
- Póngase la ropa de trabajo apropiada. No se ponga ropa holgada, ancha ni dijes de adorno. Éstos pueden enredarse en las partes móviles de la esquiladora. Se recomienda imperiosamente el uso de gafas protectoras y protección para los oídos.
- No introduzca jamás objeto alguno en ninguna abertura de la esquiladora.
- El ruido de la esquiladora puede intranquilizar a los animales. Una coz o el peso corporal del animal puede producir lesiones considerables. Sujete el animal lo suficiente, acérquese al animal por delante y encienda la esquiladora ya dentro del campo visual del animal.
- Los animales pueden sólo esquilarse cuando personas no autorizadas no pueden acceder a lugar de esquila.
- Esquile sólo en recintos bien ventilados (polvo) y jamás en las cercanías de objetos o gases explosivos.
- Nunca baña la esquiladora y el cabezal en líquidos tales como agua, agua jabonosa, diesel, gasolina, etc. Esto puede causar daños serios a la mecánica y al motor.



Estas advertencias sobre la seguridad tiene que observarse en todos los casos. Al trabajar con útiles eléctricos, se recomienda usar siempre un enchufe de protección contra corriente defectuosa.

3.2 Ajuste del esquilado con el tornillo regulador

Al poner en marcha ajuste como sigue:

antes del esquila:



Fig. 3

con la esquiladora desconectada, enrosque el tornillo regulador hasta que se presente la primera resistencia perceptible. Después se enrosca el tornillo regulador en otro 1/4 de vuelta.

durante el esquila:

el sistema de esquilado patentado garantiza una regulación a largo plazo. Cuando las cuchillas no corten ya lo suficientemente, se reajusta el tornillo regulador enrosándole 1/4 de vuelta más (según la fig. 3). Si este reajuste no surte el éxito deseado, significa que hay que afilar las cuchillas.



El sistema de esquilado trabaja con una presión de apriete mucho más baja que las esquiladoras para ganado corrientes. De este modo hay que poner cuidado en que la tensión de esquila no se ajuste en demasía. Durante el esquila hay que reajustar ligerísimamente de vez en cuando la tensión.

Si el esquilado se comienza con una tensión de esquila insuficiente, pueden acumularse pelos entre las cuchillas. De este modo se ejerce una influencia negativa sobre el curso del esquila o hasta se hace imposible. Si es este el caso, entonces hay que desmontar las cuchillas esquiladoras, limpiarlas, aceitarlas y volverlas a montar como se ha descrito bajo 4.2.

3.3 Lubricación

Antes y durante el esquila



Fig. 4

Para conseguir un buen resultado de esquila y para alargar la duración de la esquiladora y de sus cuchillas, es imprescindible una fina capa de aceite sobre las cuchillas superior e inferior (fig. 4). Tienen que aceitarse igualmente bien todas las demás piezas móviles en el cabezal esquilador. Añadir unas gotas de aceite en las cuchillas y también en el agujero existente en el cabezal para tal efecto (fig. 4).

Use sólo nuestro aceite especial o un aceite de parafina de la especificación ISO VG 15. Este aceite está libre de clase tóxica y no produce irritaciones algunas ni sobre la piel ni sobre las mucosas.



Una lubricación insuficiente es la causa de fallos más frecuente para obtener resultados de esquila insatisfactorios. El aceitado insuficiente de las cuchillas esquiladoras conduce a un calentamiento y acorta la duración de las cuchillas.

Las cuchillas y el cabezal esquiladores tienen que lubricarse lo suficientemente (la cuchilla de esquila cada 15 minutos como mínimo) durante el esquila, para que no marchen en seco.

3.4 Conectar/Desconectar



Fig. 2

El interruptor tiene dos posiciones (figura 2).

Posición 0: máquina desconectada

Posición I: máquina conectada



Para conectar y desconectar la esquiladora use siempre el interruptor (fig. 2). Antes de enchufar el enchufe del cable, controle la posición del interruptor.

3.5 Versión 120V

Si su esquiladora dispone de un interruptor protector de sobrecarga (fig. 13), el motor se protege contra la sobrecarga mecánica y térmica inadmisibles. Puede suceder que este interruptor desconecta después de un choque duro y hay que conectarla de nuevo (fig. 13).

3.6 Versión 230V



Fig. 13

Si su esquiladora no dispone de un interruptor protector de sobrecarga, posee de una electrónica de sobrecarga automática. Si durante el funcionamiento la esquiladora se apaga por sí misma, esto puede tener las causas siguientes:

1. está ajustada demasiado alta la tensión de esquila y/o las cuchillas no están lo suficientemente aceitadas. Reduzca la presión de esquila y aceite con regularidad las cuchillas para que no puedan marchar en seco. Pero, si a pesar de todo, no obtiene ya más resultados satisfactorios, dej que un taller del ramo afile las cuchillas esquiladoras.
2. Está bloqueado el cabezal esquilador. Elimine el bloqueo.

Si se presentan las causas 1 o 2, entonces, apague la esquiladora. Eliminada la causa puede reponer en funcionamiento la esquiladora como está acostumbrado a hacer.

Para eliminar las averías, véase la lista de averías en el capítulo 5 "Averías y Reparaciones".



4 Mantenimiento

Antes de comenzar los trabajos de mantenimiento, corte la corriente; desenchufe el enchufe. No toque el área de las cuchillas esquiladora, tampoco estando la esquiladora apagada, mientras que la esquiladora esté aún conectada a una fuente de corriente. Al realizar trabajos en las cuchillas/cabezal esquiladores, lo primero que hay que hacer es cortar la corriente.

4.1 Limpieza

Limpieza de las cuchillas y del cabezal esquiladores

Finalizado el esquileo, se elimina el aceite de la esquiladora frotándola con un paño seco y el cabezal y las cuchillas se limpian a fondo usando un pincel o cepillo seco. Después se aceitan las piezas para evitar su oxidación. Ya la más pequeña oxidación en las cuchillas obstaculiza el esquileo o lo hacen completamente imposible.

4.2 Cómo montar las cuchillas esquiladoras



Fig. 5+6

Un par de cuchillas esquiladoras se compone de una cuchilla inferior (fig. 5, pos. 2) y de otra superior (fig. 5, pos. 1). Al montar las cuchillas téngase en cuenta que se apoyan una sobre otra las superficies correctas. Las cuchillas se montan como sigue:



Fig. 7

Afloje el tornillo regulador de la presión de esquileo (fig. 6) y deposite la esquiladora sobre una base dura, de forma que los tornillos para sujetar las cuchillas se encuentren hacia arriba.



Fig. 8

Asegúrese de que estén limpias las nuevas cuchillas esquiladoras. Ponga una especial atención de que estén libres de suciedad las superficies afiladas. De lo contrario, tampoco con cuchillas afiladas de nuevo se obtendrá un rendimiento de esquileo satisfactorio.



Fig. 9+10

Coloque la nueva cuchilla superior en las puntas guía de la palanca giratoria, echando después algunas gotas de aceite en las superficies afiladas (fig. 8). Ahora desplace la nueva cuchilla inferior entre los tornillos aflojados (fig. 9).

Ahora es importante que las cuchillas se apoyen una sobre la otra de forma que la superficie afilada de la cuchilla inferior sobresalga de 1,5 a 2,0 mm aprox. por encima de las puntas de la cuchilla superior (fig. 10).

Tan pronto como haya ajustado las cuchillas esquiladoras, fije la posición de la cuchilla inferior y apriete fijamente los tornillos para sujetar las cuchillas.

4.3 Cómo afilar las cuchillas esquiladoras

Trabaje sólo con cuchillas esquiladoras que corten bien, sustituya las cuchillas desafiladas o defectuosas en las que falten dientes. Las cuchillas esquiladoras pueden afilarse correctamente sólo con máquinas especiales y por un experto en la materia. En este caso, contacte a su taller de servicio.



Fig. 11+12

4.4 Cómo limpiar el filtro de aire

El elemento del filtro de aire se halla en el lado superior de la parte del motor de la máquina. Este elemento puede desmontarse de la esquiladora para limpiarlo. Es imprescindible una limpieza con regularidad del elemento, para la cual se usa un pincel o cepillo seco. Ponga cuidado en que no penetre ningún cuerpo extraño en la esquiladora durante la limpieza del filtro de aire.

¡La esquiladora no puede trabajar jamás sin el elemento del filtro de aire!

4.5 Cómo guardar la esquiladora



Deposite la esquiladora sólo en recintos secos y en el estuche que se adjunta para este fin. Si se sospecha que ha penetrado líquido, no vuelva a encender ya más la esquiladora. Existe el peligro de una descarga eléctrica o de cortocircuito. Mande la esquiladora al taller de servicios.



Fig. 14

Acostúmbrase a limpiar siempre a fondo la esquiladora y a aceitarla entre los esquileos, así como a guardarla en un lugar seco y limpio, metida en el estuche correspondiente, con el sistema esquilador destensado y fuera del alcance de los niños.

5 Averías y reparaciones

Este producto fue desarrollado y montado usando los mejores componentes disponibles. Fue diseñado para dar longevidad y alto rendimiento. Si se utilizan recambios durante la vida de este producto por favor asegúrese de que sean piezas genuinas de Heiniger. La falta de utilizar los repuestos originales puede reducir el funcionamiento de este producto de precisión y anulará cualquier demanda de la garantía.

5.1 Introducción

Las medidas a tomar para eliminar tales averías, están marcadas en la columna "Eliminación" de las listas de averías. La eliminación de las averías detalladas sobre un fondo oscuro, puede llevarse a cabo sólo por un taller de servicios autorizado.

Las informaciones sobre los talleres de servicios autorizados las encuentra detrás, en el capítulo "Direcciones a contactar".

5.2 Listas de averías



Tratándose de averías no contenidas en este Manual, hay que contactar un taller de servicios autorizado.

Cabezal esquilador para ganado

AVERIA	CAUSA	ELIMINACION
La cuchilla superior se mueve demasiado poco	Completamente quebrados los muelles laminados	Deje sustituir los muelles laminados a ambos lados
	El cuadrado excéntrico y/o la excéntrica está desgastado (lubricación insuficiente)	Sustituya el cuadrado excéntrico
		Deje que se sustituya la excéntrica
La cuchilla superior no se mueve	Rueda dentada defectuosa	Dejar sustituir la rueda dentada
Agarrotado el tornillo regulador de la presión	La rosca está sucia u oxidada	Dejar limpiar y aceitar la rosca
	Se ha atascado el muelle de presión	Deje sustituir el muelle de compresión
Los muelles laminados tienen holgura en el anclaje del cabezal	Se han soltado los tornillos de sujeción	Dejar apretar los tornillos de sujeción
La palanca giratoria tiene holgura respecto al muelle giratorio	Se han desgastado los muelles laminados y/o los tornillos cilíndricos	Deje sustituir los muelles laminados y/o tornillos cilíndricos
La palanca giratoria puede subirse y bajarse sólo con dificultad	Se ha perdido el casquillo centrante	Deje montar un nuevo casquillo centrante
Corta mal o nada	Cuchillas esquiladoras desafiladas	Deje que el taller de servicios afile las cuchillas inferior y superior
	Las cuchillas esquiladoras no se han afilado reglamentariamente	
	No se han aceitado las cuchillas esquiladoras	Aceite cada 15 minutos las cuchillas esquiladoras (fig. 4)
	Demasiado baja la tensión de esquilado	Aumente la presión enroscando el tornillo regulador de la presión (fig. 3)
	Se han quebrado los muelles laminados	Deje sustituir los muelles laminados
	Están mojados los pelos del animal	Esquile sólo el pellejo seco
	Se han atascado pelos entre las cuchillas superior e inferior (fig. 5, pos. 1+2)	Desmonte las cuchillas, límpielas y acéitalas bien, móntelas después y suba la presión
	El cabezal esquilador tiene demasiado juego	Deje inspeccionar el cabezal esquilador
	Mal ajustada la distancia cuchilla superior - cuchilla inferior	Ajuste bien la distancia (fig. 10)

Unidad motriz

AVERIA	CAUSA	ELIMINACION
No marcha el motor	Falta corriente	Controle la línea y el fusible
	Cable defectuoso	Deje que el taller de servicios haga una revisión y un cambio
	Interruptor o motor defectuoso	Deje que le repare el taller de servicios
	Sistema electrónico defectuoso	Dejar sustituir el sistema electrónico
	La protección de sobrecarga está desconectada	Conectela (fig. 13)
La Protección de sobrecarga se desconecta siempre (figura 13)	Cuchilla bloqueada (figura 5)	Subsanar bloqueo
	Filtro de aire obturado (figura 12)	Limpiar o sustituir filtro
	Motor averiado	Mandar sustituir motor
	Protección de sobrecarga averiado	Mandar sustituir parte electrónica
Motor marcha muy lentamente	Motor averiado	Mandar sustituir motor
	Parte electrónica averiada	Mandar sustituir parte electrónica
	Tensión de esquilado demasiado alta	Reducir tensión de esquilado Afilar cuchilla
Se calienta la unidad motriz	Atascado el filtro de aire, no puede circular ya más el aire (fig. 12)	En estado desmontado limpie el filtro de aire usando un pincel o cepillo o sustituya el filtro
	Tensión de esquileo demasiado alta	Apriete menos el tornillo regulador de la presión (fig. 6). Si después no cortan ya más las cuchillas, hay que afilarlas o sustituir las
	Rodamiento motor averiado	Mandar sustituir motor
Vibra el motor	Cojinetes desgastados	Mandar sustituir motor

6 Protección del medio ambiente y desabastecimiento

6.1 Introducción

El explotador está obligado a desabastecer reglamentariamente las cuchillas esquiladoras, así como la esquiladora propiamente dicha. Le rogamos observe las prescripciones correspondientes de su país.

6.2 Grupos de materiales

Entregue la esquiladora a un taller de servicios o taller electricista especializado a fin de que la desmonten.

Material	contenido en la pos. de la fig. 1
Goma	8/13/14
Poliamida	1/2/3/4/6/15
Hierro/Acero	3/5/10/11/12/16/17/19/20/21/22/23/24/25/26/27/ 28/29/30/31/32/33/34
Cobre	5/14
Aluminio	18
otros materiales	9/17
Sistema electrónico/PCB	7

7 Direcciones para contactar

Su distribuidor o la compañía mencionada en el certificado de garantía son talleres de servicios autorizados o le indicarán el taller de servicios más cercano en su región.

Inhoud

1 Gebruik volgens de bestemming

- 1.1 Samenstelling / bedieningselementen
- 1.2 Gebruiksdoel
- 1.3 Technische gegevens
- 1.4 Machine en accessoires

2 Veiligheidsvoorschriften

- 2.1 Inleiding
- 2.2 Symbolen en waarschuwingen
- 2.3 Gebruik volgens de bestemming
- 2.4 Grondslagen voor de veiligheid
 - 2.4.1 Energieverbindingen
 - 2.4.2 Onderhouds- en inspectieplicht
 - 2.4.3 Geluidsemisatie / persoonlijke beschuttingsmiddelen
 - 2.4.4 Resterende gevaren
- 2.5 Aan de bedieningspersoon gestelde eisen

3 Inbedrijfname

- 3.1 Controles en bedieningsinstructies
- 3.2 Scheerinstelling met regelschroef
- 3.3 Smering
- 3.4 In- / uitschakelen
- 3.5 Versie 120V
- 3.6 Versie 230V

4 Onderhoud

- 4.1 Reiniging
- 4.2 Het monteren van de scheermessen
- 4.3 Het bijlijpen van de scheermessen
- 4.4 Het reinigen van het luchtfilter
- 4.5 Het bewaren van de scheermachine

5 Storingen en reparaties

- 5.1 Inleiding
- 5.2 Storingslijsten

6 Milieubescherming en afvalstoffenverwijdering

- 6.1 Inleiding
- 6.2 Materiaalgroepen

7 Contactadressen

Afbeeldingen: aan het slot van de handleiding

1 Gebruik volgens de bestemming

1.1 Samenstelling / bedieningselementen

Aanduiding van de onderdelen



Afb. 1

Pos	Omschrijving	Totaal	Pos	Omschrijving	Totaal
1	Behuizingschaal boven PROGRESS zilver	1x	15	Kabelklem DELTA/PROGRESS EURO/USA	1x
2	Behuizingschaal beneden PROGRESS grijs	1x	16	Borgschijf voor as grootte 6	1x
3	Luchtfilter PROGRESS Heiniger	1x	17	Tandwiel Z35 DELTA/PROGRESS	1x
4	Vertstelkop PROGRESS	1x	18	Scheerkopinzetstuk PROGRESS	1x
5	Motor PROGRESS 240V compleet	1x	19	Bladveer	2x
5	Motor PROGRESS 120V compleet	1x	20	Centreerhuls	2x
6	Ventilatiewiel PROGRESS	(1x)	21	PH-schroef M5 x 16	2x
7	PCB PROGRESS 240V	1x	22	Drukbeugel	1x
7	PCB PROGRESS 120V	1x	23	Cilinderschroef met schacht M3 x 6	2x
8	Schakelaarafdekking PROGRESS	1x	24	Zwenkhefboom DELTA/PROGRESS	1x
9	Touw PROGRESS	1x	25	Kamplaatschroef vee/paard	2x
10	PT-schroef Kombitorx KA30 x 16	6x	26	Borgschijf voor as grootte 3.73	1x
11	PT-schroef Kombitorx KA40 x 16	6x	27	Excentriekvierkant	1x
12	PH-schroef M4 x 10	1x	28	Excentriek DELTA/PROGRESS	1x
13	Anti-kinkhuls DELTA/PROGRESS EURO/AUS	1x	29	Excentrieklager DELTA2+3/PROGRESS	1x
13	Anti-kinkhuls DELTA/PROGRESS USA	1x	30	Drukveer	1x
14	Kabel DELTA/PROGRESS met stekker EURO	1x	31	Verstelkopspil DELTA1/PROGRESS	1x
14	Kabel DELTA/PROGRESS met stekker AUS	1x	32	Afstandsschroef USV/HANDY/CORDLESS/ DELTA1/PROGRESS	1x
14	Kabel DELTA/PROGRESS met stekker USA	1x	35	Scheerkopinzetstuk PROGRESS compleet zonder kamplaten	1x
15	Kabelklem DELTA/PROGRESS AUS	1x		Converter stekker EURO/GB	1x

1.2 Gebruiksdoel

De scheermachine is uitsluitend bestemd voor het scheren van paarden (en runderen).

Andere gebruiksdoeleinden, in het bijzonder het gebruik van de machine bij mensen, zijn uitdrukkelijk verboden.

1.3 Technische gegevens

Type-aanduiding:	Progress
Aansluitspanning:	} zie typeplaatje op de machine
Motorvermogen:	
Toerentallen:	
Noodzakelijke beveiliging:	
Afmetingen (b/h/l):	
Diameter handvat:	48 mm
Lengte machine:	280 mm
Gewicht zonder snoer:	970 g
Max. omgevingstemperatuur:	0°C – 40°C
Max. luchtvochtigheid:	10% – 90% (relatief)
Geluidsemissie:	72 dB(A) (EN 50144-1/02.96 & EN ISO 3744/11.95)
Acceleratie:	< 2.5 m/sec ² (EN 28662-1/01.93)

1.4 Machine en accessoires

- 1 scheermachine
- 1 paar scheermessen
- 1 speciale schroevendraaier
- 1 fles speciale smeerolie
- 1 reinigingskwastje
- 1 bedieningshandleiding
- 1 koffer voor transport en opbergen

2 Veiligheidsvoorschriften

2.1 Inleiding

In dit hoofdstuk zijn alle veiligheidsvoorschriften beschreven die bij het gebruik van de machine moeten worden opgevolgd.

Alle personen die aan en met de machine werken, zijn verplicht deze bedieningshandleiding te lezen.

De bedieningshandleiding moet zorgvuldig in het verpakingskoffer worden bewaard en steeds toegankelijk zijn.

2.2 Symbolen en waarschuwingen

In de bedieningshandleiding worden verschillende symbolen gebruikt. Deze wijzen op eventuele gevaren of signaleren technische informatie die, als ze niet in acht worden genomen, tot personen- en zaakschade of oneconomisch werken leiden.

Gevarensymbool

Waarschuwing



duidt een eventueel gevaarlijke situatie aan. Als deze niet worden gemeden, kunnen ongevallen met dodelijke afloop en zeer zware verwondingen het gevolg zijn.



Voorzichtig

duidt een eventueel gevaarlijke situatie aan. Als deze niet wordt gemeden, kunnen lichte of lichte verwondingen het gevolg zijn.

Informatiesymbool



Aanwijzing

Het niet opvolgen van de d.m.v. dit symbool gegeven aanwijzing kan storingen of beschadigingen ten gevolge hebben.



Verwijzing naar een afbeelding

Dit symbool met afbeeldingsnummer verwijst naar de desbetreffende afbeelding aan het slot van de handleiding.

2.3 Gebruik volgens de bestemming

In hoofdstuk 1.2 is beschreven voor welk gebruiksdoel de scheermachine bestemd is.

Voor het veilig gebruiken van de machine geldt het volgende:

Als bindende gebruiksgrenzen en kendata gelden de gegevens in hoofdstuk 1.3 «Technische gegevens».

Het scheren van andere diersoorten, speciaal van gevaarlijke dieren zoals roofdieren en dergelijke, geldt als misbruik. Daaruit kunnen levensgevaarlijke situaties ontstaan.

2.4 Grondslagen voor de veiligheid

2.4.1 Energieverbindingen



Steek de stekker alleen in onbeschadigde stopcontacten. Defecte elektrische installaties kunnen een elektrische schok of kortsluiting veroorzaken. Stopcontacten buitenshuis dienen voorzien te zijn van een aardlekschakelaar (FI). Neem de desbetreffende voorschriften van uw land in aanmerking.

Onderhouds- en reinigingswerk alleen uitvoeren bij uit het stopcontact getrokken stroomstekker.

De machine nooit zonder ze in het oog te houden met aangesloten snoer laten liggen. Houd, als u aan het werken bent, kinderen uit de buurt en bewaar het apparaat buiten handbereik van kinderen.

2.4.2 Onderhouds- en inspectieplicht

Gebruik de machine alleen in onbeschadigde en voorgeschreven toestand. Als er een defect aan het huis of het elektrische snoer wordt vastgesteld, moet dit door een reparatie- of servicecenter worden verholpen.

2.4.3 Geluidsemissie / persoonlijke beschuttingsmiddelen

Draag oorbeschermers!



De geluidsemissie bij het werken bedraagt typisch 72 dB(A). We raden u aan tijdens het werken steeds oorbeschermers te dragen.



Draag een veiligheidsbril en handschoenen!

We raden u aan voor uw persoonlijke veiligheid steeds een veiligheidsbril en handschoenen te dragen.



Voor de persoonlijke beschermingsmiddelen moet de bedieningspersoon zorgen.

2.4.4 Resterende gevaren

Mocht tijdens het gebruik van de machine blijken dat er gevaren en risico's bestaan, die niet direct bij het scheren van de dieren optreden, verzoeken we u ons hiervan mededeling te doen. Dit geldt ook bij technische gebreken die gevaren veroorzaken.

2.5 Aan de bedieningspersoon gestelde eisen

Voor het veilig gebruiken van de machine worden maar geringe eisen aan de bedieningspersoon gesteld. Het is echter absoluut noodzakelijk dat deze in acht genomen en nagekomen worden.

- De bedieningspersoon heeft ervaring in het omgaan met te scheren dieren.
- De bedieningspersoon heeft de bedieningshandleiding gelezen en begrepen of is door een vakkundige persoon met de bediening van de machine vertrouwd gemaakt en op de risico's attent gemaakt.

Het bedienen van het apparaat door kinderen is verboden.

3 Inbedrijfname

3.1 Controles en bedieningsinstructies



Verkeerd gebruik van elektrische apparaten, in het bijzonder van dierenverzorgingsapparatuur, is verbonden met gevaren! Neem daarom voor het in gebruik nemen van de machine de volgende ongevallen vermijdende maatregelen in acht:

- Het voltage op het typeplaatje en dat van het stroomnet moeten overeenstemmen. De machine mag alleen aan wisselspanning worden aangesloten.
- Vermijd ieder contact met de bewegende scheermessen.
- De scheermessenzone ook bij uitgeschakelde machine niet aanraken, zolang de machine nog is aangesloten aan een stroombron. Bij werkzaamheden aan de scheermessen/scheerkop altijd eerst de stroomtoevoer onderbreken.
- Vermijd contact met een machine die met vloeistoffen in aanraking is. Scheer nooit natte dieren. Vloeistof die de machine is binnengedrongen reduceert de elektrische isolatie. Er ontstaat kortsluitingsrisico en het risico een elektrische schok op te lopen. Maak de machine alleen droog schoon met een borstel en het reinigingskwastje.
- Een over een langere afstand los op de bodem liggend elektrisch snoer kan blijven hangen en een risico vormen. Zorg ervoor dat het snoer zorgvuldig en veilig ligt voordat u begint te scheren. Vermijd kinken in en verwarren van het stroomsnoer. Dieren mogen niet op het stroomsnoer staan, er niet overheen lopen en er niet in kunnen blijven hangen. Wikkel het stroomsnoer nooit om de machine en houd het stroomsnoer uit de buurt van



Afb. 2

hete oppervlaken en hete voorwerpen. Daaruit kunnen breuken en isolatiebeschadigingen ontstaan. Controleer regelmatig of er beschadigde plekken in het snoer zijn.

- Schakel de schakelaar van de machine op UIT (stand 0; afb. 2) voordat u de stekker uit het stopcontact trekt.
- Draag doelmatige werkkleding. Draag geen wijde, los zittende kleren of sieraden. Deze kunnen in de bewegende machine blijven hangen. Het dragen van een veiligheidsbril en oorbeschermers wordt dringend aanbevolen.
- Steek nooit een voorwerp in een opening van de machine.
- Het geluid van de machine kan dieren onrustig maken. Een trap of het lichaamsgewicht van een dier kan aanzienlijke verwondingen veroorzaken. Bind het dier goed vast, ga van voren naar het dier toe en schakel de machine al op zichtafstand van het dier in.
- Dieren dienen alleen geschoren te worden als onbevoegden geen toegang tot de scheerplaats hebben.
- Scheer alleen in goed geventileerde ruimtes (stof) en nooit in de buurt van explosieve voorwerpen of gassen.
- Doop de scheermachine en de scheerkop nooit in vloeistoffen zoals water, zeepwater, diesel, benzine, enz. Dit kann ernstige schaden aan mechanica en motor toevoegen.



Deze veiligheidsvoorschriften moeten in ieder geval worden opgevolgd. Het is raadzaam, bij het werken met elektrische apparaten altijd een aardlekschakelaar te gebruiken.

3.2 Scheerinstelling met regelschroef

Bij de inbedrijfname stelt u de machine als volgt in:



Afb. 3

Voor het scheren:

Bij uitgeschakelde machine de regelschroef tot aan de eerste voelbare weerstand aanhalen. Dan de regelschroef nog 1/4 draai verder aanhalen.

Tijdens het scheren:

Het geotrooieerde scheersysteem garandeert dat de ingestelde regeling lange tijd gehandhaafd blijft. Als de messen niet meer voldoende snijden, moet de regelschroef nog eens 1/4 draai (zie afb. 3) bijgesteld worden. Als dit niet het gewenste resultaat oplevert, moeten de scheermessen bijgeslepen worden.



Het scheersysteem werkt met een veel geringere persdruk dan dat van traditionele veescheermachines. Er moet dus op worden gelet dat de scheerspanning niet te hoog wordt ingesteld. De scheerspanning gedurende het scheren van tijd tot tijd licht bijstellen.

Als het scheren bij onvoldoende scheerspanning wordt begonnen, kunnen zich haren tussen de scheermessen ophopen. Dit oefent een nadelige invloed uit op het scheren of maakt het eventueel onmogelijk. Als dit het geval is, moeten de scheermessen gedemonteerd, gereinigd, geolied en zoals onder 4.2 beschreven opnieuw gemonteerd worden.

3.3 Smering

Voor en na het scheren



Afb. 4

Voor een goed scheerresultaat en ter verlenging van de levensduur van de machine en scheermessen is een dun olielaagje op het boven- en ondermes (afb. 4) absoluut noodzakelijk. Ook alle andere beweeglijke onderdelen in de scheerkop moeten goed worden geolied. Druppel olie op de scheermessen en in het daarvoor bestemde smeergat op de scheerkop (afb. 4).

Gebruik uitsluitend onze speciale olie of een paraffineolie overeenkomstig de specificatie ISO VG 15. Deze olie is gifklassevrij en veroorzaakt geen irritaties op de huid of op de slijmvliezen.



De meeste storingen met niet tevredenstellende scheerresultaten zijn het gevolg van ontbrekende smering. Onvoldoende oliën van de scheermessen veroorzaakt verwarming en een kortere levensduur van de messen.

De scheermessen en de scheerkop moeten gedurende het scheren voldoende worden geolied (Scheermessen minstens om de 15 minuten) om te verhinderen dat ze drooglopen.

3.4 In- / uitschakelen



Afb. 2

De schakelaar heeft twee standen (afb. 2).

Stand 0: machine uitgeschakeld

Stand I: machine ingeschakeld



Gebruik voor het in- en uitschakelen van de machine altijd de Schakelaar (afb. 2). Controleer vóór het insteken van het snoer de stand van de schakelaar.

3.5 Versie 120V

Beschikt uw machine over een schakelaar voor beveiliging tegen overbelasting (Afb. 13), is de motor beschermd tegen mechanische en thermische overbelasting. Het kan gebeuren dat deze schakelaar na een harde slag losraakt en opnieuw moet worden ingedrukt (Afb. 13).

3.6 Versie 230V



Afb. 13

Beschikt uw machine over geen schakelaar voor beveiliging tegen overbelasting (Afb. 13) bezit uw machine een automatische overbelastingselektronika. Mocht de machine tijdens het gebruik vanzelf uitschakelen, dan kann dit een van de volgende oorzaken hebben:

1. De scheerspanning is te hoog ingesteld en/of de messen zijn niet voldoende geolied. Verminder de scheerdruk en olie de messen regelmatig zodat ze niet drooglopen. Als u desondanks geen tevredenstellend scheerresultaat meer krijgt, laat de scheermessen dan door een vakslijperij bijslijpen.
 2. De scheerkop is geblokkeerd. De blokkering opheffen.
- Bij het optreden van geval 1, 2 of 3 de machine uitschakelen. Na het verhelpen van de oorzaak kunt u de machine weer gewoon in gebruik nemen.

Voor het verhelpen van storingen zie storingslijst in hoofdstuk 5 «Storingen en Reparaties».

4 Onderhoud



Onderbreek vóór het begin van de onderhoudswerkzaamheden de stroomtoevoer; trek de stekker uit het stopcontact.

De scheermessenzone ook bij uitgeschakelde machine niet aanraken zolang de machine nog aangesloten is aan een stroombron. Bij werkzaamheden aan de scheermessen/scheerkop altijd eerst de voeding onderbreken.

4.1 Reiniging

Reiniging van de scheerkop en de scheermessen

Na beëindiging van het scheren de olie met een droge lap van de machine afwrijven en de scheerkop en de scheermessen met een droog kwastje of een droge borstel zorgvuldig schoonmaken. Daarna de onderdelen oliën om roestvorming te vermijden. Zelfs heel kleine roestplekjes aan de scheermessen beïnvloeden het scheren nadelig of maken het volkomen onmogelijk.

4.2 Het monteren van de scheermessen



Afb. 5+6

Een paar scheermessen bestaat uit een ondermes (afb. 5, pos. 2) en een bovenmes (afb. 5, pos. 1). Bij het monteren van de messen moet erop worden gelet dat de juiste oppervlakken op elkaar komen te zitten. De messen worden als volgt gemonteerd:

De scheerdruk-regelschroef (afb. 6) losdraaien en de machine met de messenbevestigingsbouten naar boven op een hard oppervlak leggen.



Afb. 7

De messenbevestigingsbouten (afb. 7) losdraaien en de twee oude messen verwijderen.



Afb. 8

Controleer of de nieuwe scheermessen schoon zijn. In het bijzonder dient erop te worden gelet dat de geslepen vlakken niet verontreinigd zijn. Anders is ook met pas geslepen scheermessen geen tevredenstellende scheerprestatie te bereiken.

Leg het nieuwe bovenmes in de geleidingsspitsen van de zwenkhefboom. Doe daarna een paar druppels olie op de geslepen vlakken (afb. 8). Schuif nu het nieuwe ondermes tussen de losgedraaide bouten (afb. 9).



Afb. 9+10

Belangrijk is nu dat u de messen zo op elkaar legt dat het geslepen oppervlak van het ondermes ca. 1,5 – 2,0 mm boven de mespunten van het bovenmes uitsteekt (afb. 10).

Zodra de scheermessen ingesteld zijn, het ondermes in deze positie vasthouden en de messenbevestigingsbouten vast aanhalen.

4.3 Het bijlijpen van de scheermessen

Werk alleen met scherpe scheermessen, vervang stompe of defecte messen, waaraan tanden ontbreken. Het correct bijlijpen van scheermessen kan alleen door een vakman m.b.v speciale machines worden uitgevoerd. Neem in dit geval contact op met uw servicecenter.

4.4 Het reinigen van het luchtfilter



Afb. 11+12

Het luchtfilter-element bevindt zich aan de bovenkant van het motorgedeelte van de machine. Voor het schoonmaken kan het luchtfilter-element van de machine gedemonteerd worden. Het is absoluut noodzakelijk het element regelmatig met een droog kwastje of een droge borstel schoon te maken. Let u er daarbij wel op dat er tijdens het schoonmaken geen vreemde delen in de machine terechtkomen.

De machine mag nooit zonder luchtfilter-element worden gebruikt!

4.5 Het bewaren van de scheermachine



Bewaar de scheermachine alleen in droge ruimtes en in de meegeleverde koffer. Als u vermoedt dat er vloeistof in de machine is gedrongen, de machine niet meer inschakelen. Er bestaat kortsluitingsrisico of het risico een elektrische schok op te lopen. Breng de machine ter controle naar een servicecenter.



Afb. 14

Maak er een gewoonte van de scheermachine als u ze niet gebruikt steeds goed schoongemaakt, geolied en met ontspannen scheersysteem in het bijbehorend koffer op een droge en schone plaats buiten het bereik van kinderen te bewaren.

5 Storingen en reparaties

Dit product is ontwikkeld en geassembleerd met behulp van de beste individuele beschikbare componenten. Het is ontworpen voor een lange levensduur en hoge prestaties. Als reserveonderdelen worden gebruikt tijdens de levensduur van dit product zorg ervoor dat het originele onderdelen zijn. Het gebruik van niet originele Heiniger reserveonderdelen kan de prestatie verminderen van dit precisie product en het vervalt elke garantieeis.

5.1 Inleiding

De maatregelen voor het verhelpen van storingen zijn in de kolom «Storingsopheffing» van de storingslijsten vermeld. De op een donkere achtergrond vermelde maatregelen mogen alleen door een bevoegd servicecenter worden uitgevoerd.

Nadere inlichtingen over bevoegde servicecenters vindt u verder onder in het hoofdstuk «Contactadressen».

5.2 Storingslijsten



Bij storingen die niet in deze handleiding zijn vermeld, moet contact met een bevoegd servicecenter worden opgenomen.

Veescheerkop

STORING	OORZAAK	STORINGSOPHEFFING
Bovenmessen bewegen te weinig	Bladveren zijn helemaal gebroken	Bladveren aan beide zijden laten vervangen
	Excentriekvierkant en/of excentriek zijn afgesleten (onvoldoende smering)	Excentriekvierkant vervangen
		Excentriek laten vervangen
Bovenmes beweegt niet	Tandwiel defect	Tandwiel laten vervangen
Drukregelschroef klemt	Schroefdraad is verontreinigd of roestig	Schroefdraad laten reinigen en oliën
	Drukveer is klem gaan zitten	Drukveer laten vervangen
Bladveren hebben speling in de kopverankering	Bevestigingsbouten zijn los	Bevestigingsbouten aan laten halen
Zwenkhefboom heeft speling t.o.v. de zwenkveer	Bladveren hebben veerkracht verloren en/of inbusbouten zijn dol	Bladveren en/of inbusbouten laten vervangen
Zwenkhefboom is moeilijk op en neer te bewegen	Centreerhuls verlorengegaan	Nieuwe centreerhuls laten monteren
Snijdt slecht of helemaal niet	Scheermessen zijn stomp	Onder- en bovenmes door servicecenter laten bijslijpen
	Scheermessen zijn niet volgens voorschrift geslepen	
	Scheermessen zijn niet geolied	Scheermessen om de 15 minuten oliën (afb. 4)
	Scheerspanning te laag	Druk verhogen door verder aanhalen van de drukregelschroef (afb. 3)
	Bladveren zijn gebroken	Bladveren laten vervangen
	De haren van het dier zijn nat	Alleen droog haar scheren
	Haren tussen boven- en ondermes ingeklemd (afb. 5, pos. 1 + 2)	Messen demonteren, goed reinigen en inoliën, daarna monteren en druk verhogen
	Scheerkop heeft te veel speling	Scheerkop laten nazien
	Afstand van bovenmes t.o.v. ondermes niet correct ingesteld	Afstand correct instellen (afb. 10)

Motorgedeelte

STORING	OORZAAK	STORINGSOPHEFFING
Motor loopt niet	Geen stroom	Leiding en zekering controleren
	Snoer defect	Door servicecenter laten controleren en vervangen
	Schakelaar of motor defect	Door servicecenter laten repareren
	Elektronica defect	Elektronica laten vervangen
	Beveiliging tegen overbelasting naar buiten gesprongen	Indrukken (afb. 13)
Beveiliging tegen overbelasting schakelt altijd uit (afb. 13)	Mes blokkeert (afb. 5)	Blokking opheffen
	Luchtfilter verstopt (afb. 12)	Luchtfilter reinigen of vervangen
	Motor defect	Motor laten vervangen
	Beveiliging tegen overbelasting defect	Elektronica laten vervangen
Motor loopt zeer langzaam	Motor defect	Motor laten vervangen
	Elektronica defect	Elektronica laten vervangen
	Scheerspanning te hoog	Scheerspanning verlagen- Messen laten slijpen
Motorgedeelte wordt warm	Luchtfilter is verstopt, lucht kan niet meer circuleren (afb. 12)	Luchtfilter in gedemonteerde toestand met kwastje of borstel reinigen of filter vervangen
	Scheerspanning is te hoog	Drukregelschroef minder sterk aanhalen (afb. 6). Als de messen daarna niet meer snijden, ze bijslijpen of vervangen
	Motorlager defect	Motor laten vervangen
Motor trilt	Lagers zijn uitgesleten	Motor laten vervangen

6 Milieubescherming en afvalstoffenverwijdering

6.1 Inleiding

Als de scheermessen en de scheermachine niet of niet meer tevredenstellend functioneren en afgedankt worden, is de gebruiker van de machine voor de vakkundige verwijdering van de afvalstoffen verantwoordelijk. Neem daarbij de desbetreffende voorschriften van uw land in acht.

6.2 Materiaalgroepen

Voor het demonteren de machine in een servicecenter of een elektro-zaak afgeven.

Materiaal	te vinden onder pos. in afb. 1
Rubber	8/13/14
Polyamide	1/2/3/4/6/15
IJzer/staal	3/5/10/11/12/16/17/19/20/21/22/23/24/25/26/27/ 28/29/30/31/32/33/34
Koper	5/14
Aluminium	18
Andere materialen	9/17
Elektronica / PCB	7

7 Contactadres

De dealer waarbij u de machine heeft gekocht en de op het garantiebewijs vermelde firma zijn bevoegde servicecenters of verwijzen u naar het dichtstbijzijnde servicecenter in uw regio.

Indholdsfortegnelse

1 Anvendelse efter formålet

- 1.1 Oversigt / betjeningselementer
- 1.2 Anvendelsesformål
- 1.3 Tekniske data
- 1.4 Udstyr

2 Sikkerhedsforskrifter

- 2.1 Generelt
- 2.2 Symboler og advarselshenvisninger
- 2.3 Anvendelse efter formålet
- 2.4 Grundlagene for sikkerheden
 - 2.4.1 Strømforbindinger
 - 2.4.2 Vedligeholdelses- og inspektionspligt
 - 2.4.3 Støjemission / personligt beskyttelsesudstyr
 - 2.4.4 Anorg risici
- 2.5 Krav til operatøren

3 Idrifttagning

- 3.1 Kontrol og betjeningshenvisninger
- 3.2 Indstilling af klipningen med reguleringsskruen
- 3.3 Smøring
- 3.4 Tænd / sluk
- 3.5 Version 120V
- 3.6 Version 230V

4 Vedligeholdelse

- 4.1 Rensning
- 4.2 Montering af saksens knive
- 4.3 Efterslibning af saksens knive
- 4.4 Rensning af luftfiltret
- 4.5 Opbevaring af klippemaskinen

5 Fejl og reparationer

- 5.1 Generelt
- 5.2 Liste over fejl

6 Miljøbeskyttelse og bortskaffelse

- 6.1 Generelt
- 6.2 Materialegrupper

7. Kontaktadresser

Illustrationer: sidst i vejledningen

1 Anvendelse efter formålet

1.1 Oversigt / betjeningselementer

De enkelte deles betegnelse



III. 1

Pos	Beskrivelse	Total	Pos	Beskrivelse	Total
1	Indkapsling oppe PROGRESS grå	1x	15	Kabelklemme DELTA/PROGRESS EURO/USA	1x
2	Indkapsling nede PROGRESS grå	1x	16	Sikringskive til aksel st. 6	1x
3	Luftfilter PROGRESS Heiniger	1x	17	Tandhjul Z35 DELTA/PROGRESS	1x
4	Indstillingshoved PROGRESS	1x	18	Saksehovedindsats PROGRESS	1x
5	Motor PROGRESS 240V komplet	1x	19	Bladfjeder	2x
5	Motor PROGRESS 120V komplet	1x	20	Centrerhylse	2x
6	Ventilatorhjul PROGRESS	(1x)	21	PH-skruer M5 x 16	2x
7	PCB PROGRESS 240V	1x	22	Trykbøjle	1x
7	PCB PROGRESS 120V	1x	23	Cylinderskrue med skaft M3 x 6	2x
8	Kontaktafdækning PROGRESS	1x	24	Svingstang DELTA/PROGRESS	1x
9	Snor PROGRESS	1x	25	Kampladeskrue kvæg/hest	2x
10	PT-skruer Kombitorx KA30 x 16	6x	26	Sikringskive til aksel st. 3.73	1x
11	PT-skruer Kombitorx KA40 x 16	6x	27	Ekscenterfirkant	1x
12	PH-skruer M4 x 10	1x	28	Ekscenter DELTA/PROGRESS	1x
13	Knækbeskyttelsesrør DELTA/PROGRESS EURO/AUS	1x	29	Ekscenterleje DELTA2+3/PROGRESS	1x
13	Knækbeskyttelsesrør DELTA/PROGRESS USA	1x	30	Trykfjeder	1x
14	Kabel DELTA/PROGRESS med stik EURO	1x	31	Indstillingshovedspindel DELTA1/PROGRESS	1x
14	Kabel DELTA/PROGRESS med stik AUS	1x	32	Afstandsskrue USV/HANDY/CORDLESS/DELTA1/PROGRESS	1x
14	Kabel DELTA/PROGRESS med stik USA	1x	35	Klippehovedindsats PROGRESS komplet uden kamplader	1x
15	Kabelklemme DELTA/PROGRESS AUS	1x		Converter EURO/GB-stik	1x

1.2 Anvendelsesformål

Klipningsmaskinen er udelukkende beregnet til at klippe kvæg og heste.

Andre anvendelsesformål, især anvendelsen af maskinen til mennesker, forbydes udtrykkeligt.

1.3 Tekniske data

Typebetegnelse:	Progress
Tilslutningsspænding:	} se typeskiltet på maskinen
Motoreffekt:	
Omdrejningstal:	
Nødvendig sikring:	
Mål (B/H/L):	
Håndtagsdiameter:	48 mm
Maskinlængde:	280 mm
Vægt uden kabel:	970 g
Omgivelsestemperatur:	0° C - 40° C
Luffugtighed:	10 % - 90 % (relativ)
Støjemission:	72 dB(A) (EN 50144-1/02.96 & EN ISO 3744/11.95)
Acceleration:	< 2.5 m/sec ² (EN 28662-1/01.93)

1.4 Udstyr

- 1 klipningsmaskine
- 1 par saksekni
- 1 special-skruestrækker
- 1 flaske special-smørelse
- 1 rensesempe
- 1 betjeningsvejledning
- 1 kuffert til transport og opbevaring

2 Sikkerhedsforskrifter

2.1 Generelt

Dette kapitel beskriver de sikkerhedsforskrifter, man ubetinget skal tage hensyn til ved brugen af klipningsmaskinen.

Alle personer, som udfører arbejder på og med maskinen, har pligt til at læse driftsvejledningen.

Denne driftsvejledning skal omhyggeligt opbevares i transportkufferten, så den altid står til rådighed.

2.2 Symboler og advarselshenvisninger

I driftsvejledningen anvendes forskellige symboler. Disse gør opmærksom på mulige farer og angiver tekniske informationer, for hvilke det gælder, at manglende overholdelse medfører personskader og materielle skader eller urentabel brug.

Faresymboler

Advarsel



angiver en muligvis farlig situation. Hvis denne ikke undgås, kan det medføre død og alvorlige kvæstelser.



Forsigtig

angiver en muligvis farlig situation. Hvis denne ikke undgås, kan det medføre lette eller mindre kvæstelser.

Informationssymboler

Henvisning



Henvisning, for hvilken det gælder, at manglende overholdelse kan medføre driftsforstyrrelser eller skader.

Billedhenvisning



Dette symbol med billednummer henviser til den tilsvarende illustration sidst i vejledningen.

2.3 Anvendelse efter formålet

Klipningsmaskinens tiltænkte anvendelsesformål er beskrevet i kapitel 1.2.

For en sikker brug gælder:

Som forpligtende anvendelsesgrænser og kendingsdata gælder angivelserne i kapitel 1.3 "Tekniske data".

Klipning af andre dyrearter, især af farlige som rovdyr og lignende, er ensbetydende med misbrug. Deraf kan der opstå farlige situationer for liv og lemmer.

2.4 Grundlagene for sikkerheden

2.4.1 Strømforbindelser



Stik altid kun stikket i ubeskadigede stikdåser. Defekte el-installationer kan medføre elektrisk stød eller en kortslutning. Udendørs stikdåser skal være udstyret med en fejlstrøms-beskyttelsesafbryder (FI). Bemærk de gældende forskrifter i Deres land.

Vedligeholdelses- og rengøringsarbejder må kun udføres, når stikket er trukket ud af stikkontakten.

Lad aldrig maskinen ligge uden tilsyn, når kablet er indsat. Hold børn væk fra arbejdsområdet og opbevar apparatet utilgængeligt for børn.

2.4.2 Vedligeholdelses- og inspektionspligt

Benyt altid kun klipningsmaskinen i ubeskadiget og forskriftsmæssig tilstand. Hvis der fastslås en defekt på huset eller på el-kablet, skal denne udbedres af et reparations- og serviceværksted.

2.4.3 Støjemission / personligt beskyttelsesudstyr

Bær høreværn!



Støjemissionen ved arbejdet er normalt 72 dB(A). Vi anbefaler, at man altid bærer høreværn under arbejdet.



Bær beskyttelsesbriller og handsker!

For Deres personlige beskyttelses skyld anbefaler vi Dem at bære beskyttelsesbriller og handsker.



Det personlige beskyttelsesudstyr skal stilles til rådighed for brugeren.

2.4.4 Andre risici

Hvis der under brugen skulle vise sig farer og risici, som ikke umiddelbart optræder i forbindelse med klipningen af dyrene, beder vi Dem om at meddele os dette. Dette gælder også ved tekniske mangler, som forårsager farer.

2.5 Krav til operatøren

Den sikre brug af maskinen stiller kun ringe krav til operatøren. Men disse skal dog ubetinget overholdes og opfyldes.

- Operatøren skal have erfaring i omgangen med de dyr, som skal klippes.
- Operatøren skal have læst og forstået driftsvejledningen eller skal være instrueret i betjeningen af en fagmand og gjort opmærksom på farerne.

Det er forbudt for børn at betjene apparatet.

3 Idrifttagning

3.1 Kontrol og betjeningshenvisninger



Fagligt ukorrekt anvendelse af elektriske apparater, især dyreavlsapparater, er forbundet med farer! Derfor bedes De inden idrifttagningen af maskinen overholde følgende forholdsregler til forebyggelse af uheld:

- Det voltal, som er angivet på typeskiltet, skal stemme overens med strømnettets voltal. Maskinen må kun tilsluttes til vekselspænding.
- Undgå enhver kontakt med saksens knive, som bevæger sig.
- Sakseknivenes område må heller ikke berøres, når maskinen er slukket, så længe maskinen er tilsluttet til en strømkilde. Ved arbejder på saksehovedet skal man altid først afbryde strømtilførslen.
- Undgå kontakt med en maskine, som står i berøring med væsker. Klip aldrig våde dyr. Den væske, som er trængt ind i maskinen, nedsætter den elektriske isolering. Der opstår fare for elektrisk stød eller kortslutning. Maskinen må kun renses tørt med en børste og med rensespønslen.
- Et el-kabel, som over en længere afstand ligger løst på gulvet, kan sætte sig fast og blive til en fare. Forlæg kablet omhyggeligt og sikkert, inden De påbegynder klipningen. Undgå, at strømkablet får knæk eller kommer i uorden. Dyr må aldrig stå på strømkablet, gå hen over det eller kunne sætte sig fast i det. Undlad at vikle strømkablet omkring maskinen, og hold strømkablet borte fra varme underlag eller genstande. Dette kunne ellers medføre



Ill. 2

brug og beskadigelser af isoleringen. Kontroller regelmæssigt kablet for beskadigede steder.

- Stil maskinens afbryder på SLUKKET (stilling 0; ill. 2), inden De trækker stikket ud.
- Bær egnet arbejdstøj. Bær ingen vide, løstsiddende klæder eller smykker. Disse kan komme ind i de roterende maskindele. Det anbefales indtrængende at bære beskyttelsesbriller og høreværn.
- Stik aldrig genstande ind i en af maskinens åbninger.
- Maskinens støj kan forurolige dyrene. Et spark eller dyrets legemsvægt kan forårsage alvorlige kvæstelser. Spænd dyret tilstrækkelig fast, nærm Dem altid dyret forfra og tænd allerede for maskinen indenfor dyrets synsområde.
- Klipningen af dyrene bør kun udføres, når ubeføjede ikke har nogen adgang til stedet for klipningen.
- Klip kun i godt ventilerede rum (støv), aldrig i nærheden af eksplosive genstande eller gasarter.
- Undlad generelt at nedsænke klipperen i væsker, som vand, sæbevand, diesel, benzin osv. Dette kan forårsage alvorlig beskadigelse af mekaniske dele og motor.



Disse sikkerhedshenvisninger skal under alle omstændigheder følges. Det anbefales, at man ved arbejdet med elektriske apparater altid anvender et fejlstrøms-sikkerhedsstik.

3.2 Indstilling af klipningen med reguleringskruen

Ved idrifttagningen foretager De indstillingen på følgende måde:



Ill. 3

Inden klipningen:

Skrue med slukket maskine reguleringskruen ind indtil den første mærkbare modstand. Drej så reguleringskruen endnu 1/4 omdrejning ind.

Under klipningen:

Det patenterede klipningssystem garanterer en langtidsregulering. Når knivene ikke længere klipper tilstrækkeligt, skal reguleringskruen efterjusteres med endnu 1/4 omdrejning (se ill. 3). Hvis denne efterjustering ikke giver den ønskede virkning, skal saksens knive slibes efter.



Klipningssystemet arbejder med et langt lavere pressetryk end gængse kvægklipningsmaskiner. Derfor skal man sørge for, at klipningsspændingen ikke er indstillet for højt. Under klipningen skal man fra tid til anden indstille klipningsspændingen ganske let.

Hvis klipningen påbegyndes med utilstrækkelig klipningsspænding, kan der samle sig hår mellem saksens knive. Derved påvirkes klipningen ved det videre forløb negativt eller gøres endog helt umuligt. Hvis dette er tilfældet, skal saksens knive afmonteres, renses, smøres og monteres på igen som beskrevet under 4.2.

3.3 Smøring

Inden og under klipningen



Ill. 4

For at opnå et godt klipningsresultat og for at forøge maskinens og knivenes levetid er det nødvendigt med et tyndt olielag på over- og underkniven (ill. 4). Også alle andre bevægelige dele i saksehovedet skal være smurt godt. Dryp olie på saksens knive og i de dertil beregnede smørehuller på saksehovedet (ill. 4).

Benyt altid kun vores specialolie eller en paraffin-olie med specifikationen ISO VG 15. Denne olie er giftklassefri og forårsager ingen irritationer af nogen art hverken af huden eller af slimhinderne.



Manglende smøring er den hyppigste årsag til utilfredsstillende klipningsresultater. Utilstrækkelig smøring af saksens knive fører for knivene til opvarmning og en nedsat levetid.

Saksens knive og saksehovedet skal smøres tilstrækkeligt under klipningen (Skærekniven mindst hver 15 minut), for at disse ikke løber tørre.

3.4 Tænd / sluk



Ill. 2

Kontakten er forsynet med 2 positioner (billed 2).

Position 0: Maskine slukket

Position I: Maskine tændt



Benyt altid skydekontakten (ill. 2) til at tænde og slukke for maskinen. Kontroller kontaktens position, inden kablet tilsluttes.

3.5 Version 120V

Hvis din maskine har en beskyttelsesknop mod overbelastning (fig. 13), er motoren beskyttet mod, mekanisk og termisk overbelastning. Det kan ske, at denne beskyttelse aktiveres utilsigtet efter et hårdt slag eller lign. Hvis dette er tilfældet skal kontakten trykkes ind igen.(fig13).

3.6 Version 230V

Hvis din maskine ikke er udstyret med en beskyttelsesknop mod overbelastning (fig. 13), har din maskine en automatisk overbelastning elektronik. Hvis maskinen er i drift og slukker automatisk, kan en af følgende årsager være årsagen:

1. Ved klipning er til spænding af knivene for høj, og / eller knivene er ikke tilstrækkeligt olieret. Reducer til spænding og olie regelmæssigt, således at knivene ikke bliver tørre. Hvis du ikke får en tilfredsstillende klipnings resultat, skal knive slibes af et servicecenter.
2. Klipperhoved er blokeret. Fjern blokeringen.

Hvis tilfælde 1 eller 2 skulle opstå, sluk for maskinen. Efter at have fjernet årsagen, kan maskinen bruges igen som sædvanlig.

Til udbedring af fejl, se listen over fejl i punkt 5 "Fejl og reparationer".

4 Vedligeholdelse



Inden De påbegynder vedligeholdelsesarbejderne, skal De afbryde strømtilførslen; træk stikket ud af stikkontakten.

Området omkring saksens knive må heller ikke berøres med slukket maskine, så længe maskinen stadig er tilsluttet til en strømkilde. Ved arbejder på saksens knive / saksehovedet skal man altid først afbryde strømtilførslen.

4.1 Rensning

Rensning af saksehovedet og saksens knive

Når klipningen er afsluttet skal man befri maskinen for olie ved at gnide den med en tør klud og omhyggeligt rense saksehovedet og saksens knive med en tør pensel eller børste. Derefter smøres delene for at undgå dannelsen af rust. Selv de mindste ruststeder på saksens knive påvirker klipningen negativt eller gør den helt umulig.

4.2 Montering af saksens knive



Ill. 5+6

Et sakseknivs-par består af en underkniv (ill. 5, pos. 2) og en overkniv (ill. 5, pos. 1). Ved monteringen af knivene skal man sørge for, at de rigtige flader kommer til at ligge mod hinanden. Knivene monteres på følgende måde:



Ill. 7

Løsn trykreguleringsskruen (ill. 6) og læg maskinen på et hårdt underlag, så kniv-befæstigelseskruerne kommer til at ligge opad.



Ill. 8

Forvis Dem om, at de nye sakseknive er rene. Vær især opmærksom på, at de slebne flader er frie for smuds. Ellers kan man heller ikke med de nyslebne knive opnå tilfredsstillende klipningsresultater.



Ill. 9+10

Læg den nye overkniv ind i drejestangens føringssspids, dryp så et par dråber olie på den slebne flade (ill. 8). Nu skubber De den nye underkniv ind mellem de løsnede skrue (ill. 9).

Nu er det vigtigt, at De lægger knivene på hinanden på en sådan måde, at underknivens slebne flade rager ca. 1,5 - 2,0 mm ud over overknivens spidser (ill. 10).

Så snart De har indstillet saksens knive, fikserer De underknivens position og strammer kniv-befæstigelseskruerne.

4.3 Efterslibning af saksens knive

Arbejd altid kun med skarpe knive, udskift sløve eller defekte knive med manglende tænder. En korrekt efterslibning af saksens knive korrekt kræver, at arbejdet udføres med en speciel maskine af en fagmand. Sæt Dem i så fald i forbindelse med Deres serviceværksted.



Ill. 11+12

4.4 Rensning af luftfiltret

Luftfilterelementet befinder sig på oversiden af maskinens motordel. Til rensningen kan luftfilter-elementet afmonteres fra maskinen. Den regelmæssige rensning af elementet med en tør pensel eller børste er meget vigtig. Sørg derved for, at der ikke trænger fremmedlegemer ind i maskinen, mens luftfiltret bliver renses.

Maskinen må aldrig benyttes uden luftfilter-element!



4.5 Opbevaring af klippemaskinen

Opbevar altid kun klippingsmaskinen i tørre rum og i den medleverede kuffert. Ved mistanke om, at der er trængt væske ind i maskinen, må denne ikke tændes igen. Der er fare for et elektrisk stød eller en kortslutning. Overlad klippingsmaskinen til et serviceværksted.



Ill. 14

Gør det til en vane, når klippingsmaskinen ikke er i brug, altid at opbevare den godt renses, smurt og med slækket klippingsystem i transportkufferten på et tørt og rent sted utilgængeligt for børn.

5 Fejl og reparationer

Denne kreaturklipper er blevet udviklet og samlet med de bedste tilgængelige komponenter. Den er designet til at give lang levetid og høj ydeevne. Hvis der bliver brug for reservedele skal du sikre, at det er originale dele. Manglende brug af originale reservedele kan reducere effektiviteten af denne præcision produkt og vil annullere eventuelle garantikrav. Kontakt altid et autoriseret serviceværksted.

5.1 Generelt

Forholdsregler til udbedring af driftsforstyrrelser er markeret i kolonnen "Udbedring" i listen over fejl. Henvisningerne til udbedringen på mørk baggrund må kun udføres af et autoriseret serviceværksted.

Informationer vedrørende autoriserede serviceværksteder finder De nedenfor i kapitlet "Kontaktadresser".

5.2 Liste over fejl



Ved driftsforstyrrelser, som ikke er angivet i denne vejledning, skal man sætte sig i forbindelse med et autoriseret serviceværksted.

Kvægsaksehoved

FEJL	ÅRSAG	UDBEDRING
Overknivene bevæger sig for lidt	Bladfjedrene er brækket helt	Lad bladfjedrene på begge sider udskifte
	Ekscenterfirkanten og/eller ekscenteren er slappe (utilstrækkelig smøring)	Udskift ekscenterfirkanten
		Lad ekscenteren udskifte
Overkniven bevæger sig ikke	Tandhjulet er defekt	Lad tandhjulet udskifte
Trykreguleringsskruen sidder fast	Gevindet er tilsmudset eller rustet	Lad gevindet rense og smøre
	Trykfjedren har sat sig fast	Lad trykfjedren udskifte
Bladfjedrene har spillerum i hovedets forankring	Befæstigelsesskruerne sidder for løst	Lad befæstigelsesskruerne stramme
Drejestangen har spillerum ved drejefjedren	Bladfjedrene og/eller cylinderskruerne er slappe	Lad bladfjedrene og/eller cylinderskruerne udskifte
Drejestangen lader sig kun svært bevæge op og ned	Centrerhylsen er gået tabt	Lad en ny centrerhylse montere på
Skærer dårligt eller slet ikke	Saksens knive er sløve	Lad over- og underkniven slibe efter af serviceværkstedet
	Saksens knive er ikke slebet forskriftsmæssigt	
	Saksens knive er ikke smurt	Smør saksens knive hvert 15. minut (ill. 4)
	Klipningsspændingen er for lav	Forøg trykket ved at stramme trykreguleringsskruen (ill. 3)
	Bladfjedrene er brækket	Lad bladfjedrene udskifte
	Dyrets hår er vådt	Klip kun tørt hår
	Der er klemt hår ind mellem over- og underkniven (ill. 5, pos. 1+2)	Afmontér knivene, rens og smør dem godt, montér dem derefter på og forøg trykket
	Saksehovedet har for stort spillerum	Lad saksehovedet justere
	Overknivens afstand i forhold til underkniven er ikke indstillet rigtigt	Indstil afstanden rigtigt (ill. 10)

Motor del

FEJL	ÅRSAG	UDBEDRING
Motoren kører ikke	Ingen strøm	Kontroller ledningen og sikringen
	Kablet er defekt	Lad det kontrollere og udskifte af serviceværkstedet
	Kontakten eller motoren er defekt	Lad den reparere af serviceværkstedet
	Elektronikken er defekt	Lad elektronikken udskifte
	Overbelastningsbeskyttelse er slukket	Tænd den (ill. 13)
Overbelastningsbeskyttelse slukker hele tiden for maskinen (billed 13)	Kniv blokeret (billed 5)	Blokering udbedres
	Luffilter tilstoppet (billed 12)	Luffilter renses eller skiftes ud
	Motor defekt	Motor skiftes ud
	Overbelastningsbeskyttelse defekt	Elektronik skiftes ud
Motor kører meget langsom	Motor defekt	Motor skiftes ud
	Elektronik defekt	Elektronik skiftes ud
	Snorspænding for høj	Snorspænding sættes ned Knive slibes
Motordelen bliver varm	Luffiltret er forstoppet, luften kan ikke mere cirkulere (ill. 12)	Afmonter luffiltret og rens det med en pensel eller en børste eller udskift filtret
	Klipningsspændingen er for høj	Stram trykreguleringskraven noget mindre (ill. 6). Skulle knivene derefter ikke længere klippe, skal de slibes efter eller udskiftes
	Motorleje defekt	Motor skiftes ud
Motor vibriert	Lejerne er slappe	Motor skiftes ud

6 Miljøbeskyttelse og bortskaffelse

6.1 Generelt

Det påhviler ejeren at bortskaffe saksens knive og klipningsmaskinen korrekt, når de ikke længere er funktionsdygtige. Bemærk venligst de gældende forskrifter i Deres land.

6.2 Materialegrupper

Til afmontering af maskinen bedes De aflevere den til et serviceværksted eller til det nærmeste elektro-fagværksted.

Materiale	indeholdt i pos. fra ill. 1
Gummi	8/13/14
Polyamid	1/2/3/4/6/15
Jern/stål	3/5/10/11/12/16/17/19/20/21/22/23/24/25/26/27/ 28/29/30/31/32/33/34
Kobber	5/14
Aluminium	18
Andre stoffer	9/17
Elektronik /PCB	7

7 Kontaktadresser

Deres forhandler eller det firma, som er angivet på garantisædlen, er autoriserede serviceværksteder eller kan henvise Dem til det nærmeste serviceværksted på Deres egn.

Innehåll

1 Ändamålsenlig användning

- 1.1 Totalbild/ manöverdon
- 1.2 Användningsområde
- 1.3 Teknisk data
- 1.4 Utrustning

2. Säkerhetskrav

- 2.1 Inledning
- 2.2 Symboler och varningsupplysningar
- 2.3 Ändamålsenlig användning
- 2.4 Säkerhetsregler
 - 2.4.1 Energiförbindelser
 - 2.4.2 Underhålls- och inspektionskrav
 - 2.4.3 Ljudnivå/personlig skyddsutrustning
 - 2.4.4 Övriga risker
- 2.5 Krav på användaren

3 Drift

- 3.1 Kontrollpunkter och användarinformation
- 3.2 Klippinställning med hjälp av regleringsskruv
- 3.3 Smörjning
- 3.4 Att sätta på/stänga av
- 3.5 Version 120V
- 3.6 Version 230V

4 Underhåll

- 4.1 Rengöring
- 4.2 Skärens montering
- 4.3 Skärens efterslipning
- 4.4 Lufffilterns rengöring
- 4.5 Klippmaskinens förvaring

5 Störningar och reparationer

- 5.1 Inledning
- 5.2 Störningsförteckning

6 Miljöskydd och Avfallshantering

- 6.1 Inledning
- 6.2 Materialgrupper

7 Kontaktadresser

Boskapsklippmaskin

1 Ändamålsenlig användning

1.1 Totalbild/Manöverdon

Detaljernas namn



Bild 1

Pos	Beskrivning	Total	Pos	Beskrivning	Total
1	Höje, överdel PROGRESS grått	1x	15	Kabelklämma DELTA/PROGRESS EURO/USA	1x
2	Höje, underdel PROGRESS grått	1x	16	Låsbricka för axel storlek 6	1x
3	Luftfilter PROGRESS Heiniger	1x	17	Kugghjul Z35 DELTA/PROGRESS	1x
4	Justerhuvud PROGRESS	1x	18	Klipphuvudsindsats PROGRESS	1x
5	Motor PROGRESS 240V komplett	1x	19	Bladfjäder	2x
5	Motor PROGRESS 120V komplett	1x	20	Centreringshylsa	2x
6	Fläkthjul PROGRESS	(1x)	21	PH-skruv M5 x 16	2x
7	PCB PROGRESS 240V	1x	22	Tryckbygel	1x
7	PCB PROGRESS 120V	1x	23	Cylindrisk skruv med skaft M3 x 6	2x
8	Kontaktåpa PROGRESS	1x	24	Svängarm DELTA/PROGRESS	1x
9	Snöre PROGRESS	1x	25	Kamplatteskruv nötkreatur/häst	2x
10	PT-skruv Kombitorx KA30 x 16	6x	26	Låsbricka för axel storlek 3.73	1x
11	PT-skruv Kombitorx KA40 x 16	6x	27	Excenterblock	1x
12	PH-skruv M4 x 10	1x	28	Excenter DELTA/PROGRESS	1x
13	Kabelmanschett DELTA/PROGRESS EURO/AUS	1x	29	Excenterlager DELTA2+3/PROGRESS	1x
13	Kabelmanschett DELTA/PROGRESS USA	1x	30	Tryckfjäder	1x
14	Kabel DELTA/PROGRESS med stickkontakt EURO	1x	31	Justerhuvusspindel DELTA1/PROGRESS	1x
14	Kabel DELTA/PROGRESS med stickkontakt AUS	1x	32	Distanzsskruv USV/HANDY/CORDLESS/DELTA1/PROGRESS	1x
14	Kabel DELTA/PROGRESS med stickkontakt USA	1x	35	Klipphuvudsindsats PROGRESS komplett utan kamplattor	1x
15	Kabelklämma DELTA/PROGRESS AUS	1x		Adapter EURO/GB-stickkontakt	1x

1.2 Användningsområde

Klippmaskinen skall uteslutande användas för klippning av nötkreaturer och hästar.

Det är absolut förbjudet att använda maskinen för andra ändamål, i synnerhet får maskinen ej användas hos människor.

1.3 Teknisk data

Typbeteckning:	Progress
Anslutningsspänning:	} se typskylt på maskinen
Motoreffekt:	
Varvtal:	
nödvändig säkring:	
Dimensioner (B/H/L):	
Handtagsdiameter:	48 mm
Saxlängd:	280 mm
Vikt utan kablar:	970 g
max. omgivningstemperatur:	0° C - 40° C
max. luftfuktighet:	10 % - 90 % (relativ)
Ljudnivå:	72 dB(A) (EN 50144-1/02.96 & EN ISO 3744/11.95)
Acceleration:	< 2.5 m/sec ² (EN 28662-1/01.93)

1.4 Utrustning

- 1 Klippmaskin
- 1 par skär
- 1 specialskruvmejsel
- 1 flaska special-smörjolja
- 1 rengöringspensel
- 1 bruksanvisning
- 1 väska för transport och förvaring

2 Säkerhetskrav

2.1 Inledning

Detta kapitel beskriver säkerhetskraven som absolut måste iakttas när klippmaskinen används.

Alla personer som genomför arbeten med maskinen är förpliktade att läsa bruksanvisningen.

Bruksanvisningen skall, så att den alltid finns till hands, omsorgsfullt förvaras i förvaringsväskan.

2.2. Symboler och Varningsupplysning

I bruksanvisningen används olika symboler. Dessa hänvisar till möjliga risker eller signalerar teknisk information. Om denna information inte iakttas kan detta leda till person- eller materialskador eller en oekonomisk drift.

Symbol för fara

Varning



hänvisar till en möjligtvis farlig situation. Om den ej kan undvikas kan död eller svåra skador inträffa.



Se upp

hänvisar till en möjligtvis farlig situation. Om den ej kan undvikas kan lätta eller ringa skador inträffa.

Symbol för information



OBS!

OBS! Om denna information ej iaktas kan driftstörningar eller skador uppstå.



Bildhänvisning

Denna symbol med ett bildnummer hänvisar till motsvarande bild som finns i slutet av bruksanvisningen.

2.3 Ändamålsenlig användning

Klippmaskinens ändamålsenliga användning finns beskriven i kapitel 1.2.

För en säker användning gäller följande:

Som obligatoriska användningsgränser och specifikation gäller uppgifterna i kapitel 1.3 "Teknisk data".

Klippning av andra djurarter, särskilt av farliga som t.ex. rovdjur e.d., motsvarar ett missbruk. En sådan användning kan leda till farliga situationer för liv och lem.

2.4 Säkerhetsregler

2.4.1 Energi-förbindelser



Stickkontakten får endast sättas in i oskadade vägguttag. Defekta elektroinstallationer kan leda till en elektrisk stöt eller till en kortslutning. Uttag utomhus skall vara utrustade med en felström-skyddskoppling (FI)/skyddsströmställare. Iakttag gällande lokala bestämmelser.

Underhålls- och rengöringsarbeten får endast ske när strömkontakten är utdragen.

Låt aldrig maskinen ligga utan tillsyn när kontakten är insatt. Se till att barn inte uppehåller sig i arbetsområdet och förvara apparaten utom räckhåll för barn.

2.4.2 Underhålls- och inspektionskrav

Använd klippmaskinen endast när den är oskadad och fungerar på föreskrivet sätt. Om en defekt upptäcks vid kåpan eller vid den elektriska kabeln skall en reparationsverkstad och kundtjänst avlägsna detta fel.

2.4.3 Ljudnivå/Personlig skyddsutrustning



Använd hörselskydd!

Ljudnivån under arbetet uppgår vanligtvis till 72 dB(A). Vi rekommenderar att använda hörselskydd under pågående arbete.



Använd skyddsglasögon och handskar!

För ditt personliga skydd rekommenderar vi att du bär skyddsglasögon och handskar.



Den personliga skyddsutrustningen skall användaren tillhandahålla.

2.4.4 Övriga risker

Skulle det visa sig att det finns faror och risker i företaget, som inte omedelbart uppstår när djuren klipps, ber vi dig att meddela oss detta. Detta gäller även vid tekniska brister som orsakar faror.

2.5 Krav på användaren

Maskinens säkra användning ställer endast få krav på användaren. Dessa måste emellertid absolut iakttagas och uppfyllas.

- Användaren har erfarenhet i umgänget med de djur som skall klippas.
- Användaren har läst och förstått bruksanvisningen eller har genom en fackperson informerats om användningen och fått information om riskerna.

Barn får inte använda apparaten.

3 Drift

3.1 Kontrollpunkter och användarinformation



Den icke fackmässiga användningen av elektriska apparater, särskilt inom djuruppfödningen, är kopplad till faror! Iakttag därför följande olycksfallförebyggande åtgärder innan du tar maskinen i drift:

- Typskyltens voltal måste stämma överens med strömnätets voltal. Maskinen får endast anslutas till växelströmspänning
- Undvik all kontakt med skär som är i rörelse.
- Rör heller inte skärens område när maskinen är avstängd så länge maskinen fortfarande är ansluten till strömkällan. Innan arbeten skall genomföras vid skären/klipp huvudet skall alltid först strömförsörjningen avbrytas.
- Undvik kontakt med en maskin som är i kontakt med vätska. Klipp aldrig blöta djur. Den i maskinen inträngda vätskan reducerar den elektriska isoleringen. Det finns då risk för en elektrisk stöt eller kortslutning. Rengör maskinen endast torrt med en borste och rengöringspensel.
- Löst liggande strömkabel kan fastna i något och utgöra en fara. Placera därför kabeln noggrant och säkert innan du börjar med klippningen. Undvik att strömkabeln böjs eller trasslar till sig. Djur skall ej stå på, gå över eller fastna i strömkabeln. Vira aldrig strömkabeln runt maskinen och se till att strömkabeln ej kommer i kontakt med heta underlag och föremål. Detta kan leda till brott och isoleringsskador. Kontrollera kabeln regelbundet så att det ej finns några skador.
- Ställ maskinens brytare på AV (position C, bild 2) innan du drar ut kontakten.



Bild 2

- Klä dig i lämpliga arbetskläder. Ha inte på dig vida, löst sittande kläder eller smycken. Dessa kan fastna i maskinens rörliga delar. Det är starkt rekommenderat att bära skyddsglasögon och hörselskydd.
- Stoppa aldrig in ett föremål i maskinens öppning.
- Maskinens ljud kan oroa djuren. Ett spark eller djurets kroppsvikt kan leda till avsevärda skador. Fixera djuret tillräckligt, närma dig djuret framifrån och sätt på maskinen redan inom synhåll för djuret.
- Djuren skall bara klippas när obehöriga ej äger tillträda till klippningsområdet.
- Klippningen får endast ske i bra ventilerade utrymmen (damm) och aldrig i närhet av explosiva föremål eller gaser.
- Doppa aldrig ner klippern eller klipp huvudet i vätska, som vatten, såpvatten, diesel, olja. Det kan allvarligt skada mekaniken och motorn.



Dessa säkerhetskrav måste alltid iakttagas. Vid arbeten med elektriska arbeten rekommenderas alltid att använda en felström-skydds brytare.

3.2 Klippinställning med hjälp av regleringsskruv

Innan apparaten tas i drift sker inställningen på följande sätt:

Före klippningen



Bild 3

När maskinen är avstängd vrids regleringsskruven tillbaka tills det första känbara motståndet. Sen skall regleringsskruven dras åt med ett ytterligare 1/4 varv.

Under klippningen

Det patenterade klippsystemet garanterar en långtidsreglering. När skären inte längre klipper tillräckligt skall regleringsskruven dras åt ytterligare 1/4 varv (enligt bild 3). Om denna justering inte leder till den önskade framgången måste skären efterslipas.



Klippsystemet arbetar med ett mycket lägre anliggningsstryck än traditionella boskapsklippmaskiner. Därför bör iakttagas att klippspänningen inte ställs in för högt. Under klippningen skall klippspänningen justeras då och då lätt.

Om klippningen påbörjas med otillräcklig klippspänning kan hår samlas mellan skären. Detta påverkar klippningens fortsatta förlopp på ett negativt sätt eller gör den t.o.m. omöjlig. Om detta sker måste skären demonteras, rengöras, smörjas och monteras på nytt enligt beskrivningen under 4.2.

3.3 Smörjning

Före, under och efter klippningen



Bild 4

För att uppnå en bra klippning och för att höja maskinens och skärens livstid är ett tunt oljeskikt på över- och underskär (bild 4, pos 1) absolut nödvändigt. Även alla andra rörliga delar i klipp huvudet måste oljas noggrant. Droppa olja på skärbladen och i det för detta ändamål avsedda smörjningshållet på klipp huvudet (bild 4).

Använd endast specialolja eller en parafin-olja med specifikationen ISO VG 15. Denna olja är giftklassfri och orsakar varken på hud eller på slemhinnor några irritationer.



En bristfällig smörjning är oftast orsaken till en otillfredsställande klippning. Skären bristfälliga smörjning leder till skärens uppvärmning och en reducerad livslängd.

Under klippningen skall skärens och klipp huvudet oljas i tillräcklig omfattning (Skären minst var femtonde minut) så att dessa inte torrlöper.

3.4 Att sätta på/stänga av



Bild 2

Kontakten har två lägen (bild 2).

Läge 0: Saxen fränslagen

Läge I: Saxen tillslagen



Använd alltid kontakt (bild 2) för att sätta på och stänga av maskinen. Kontrollera brytarens position innan du sätter in kontakten.

3.5 Version 120V

Om din maskin har överbelastningsskydd i form av en strömbrytare (Fig. 13), är motorn skyddade mot mekanisk och termisk överbelastning. Strömbrytaren kan utlösas av ett hårt slag och måste då tryckas in igen (Fig. 13).



Bild 13

3.6 Version 230V

Om din maskin inte har ett överbelastningsskydd i form av en strömbrytare (Fig. 13) har din maskin automatisk överbelastningselektronik. Om maskinen är i drift och stängs av automatiskt, kan en av följande orsaker vara orsaken:

1. Vid klippning är spänningen på knivarna för hög och / eller bladen är inte tillräckligt oljade. Minska spänningen och olja dem regelbundet så att de inte kan gå torra. Om ändå inte får tillfredsställande klippning, bör bladen slipas av ett servicecenter.
2. Clipperhuvudet är blockerat. Frigör blockeringen.

Om fall 1 eller 2 skulle uppstå, stäng av maskinen. Efter att orsaken åtgärdats, kan maskinen användas igen som vanligt.

Vid åtgärdande av felorsaker, se listan över felorsaker i avsnitt 5 "Störningar och reparationer".

4 Underhållsarbeten



Avbryt energitillförseln innan du börjar med underhållsarbeten; dra ut kontakten.

Skärens område får även vid avstängd maskin inte beröras om maskinen fortfarande är ansluten till strömkällan. När arbeten skall genomföras vid skärens/klipphuvudet skall alltid först strömförsörjningen avbrytas.

4.1 Rengöring

Klipphuvudets och skärens rengöring

När klippningen är klar skall maskinen torkas rent med en torr trasa för att avlägsna olja och klipphuvudet och skären skall noggrant rengöras med en torr pensel eller borste. Därefter skall delarna oljas för att undvika rostbildning. Redan små rostfläckar på skären kan påverka klippningen eller göra den helt omöjlig.

4.2 Skärens montering



Bild 5+6

Ett par skären består av en underkniv (bild 5, pos 2) och en överkniv (bild 5, pos 1). Vid skärens montering bör iakttas att de rätta ytorna ligger på varandra. Skären monteras enligt följande:



Bild 7

Lossa klipstryck-regleringsskruven (bild 6) och lägg maskinen på ett hårt underlag så att skären fastsättningskruvar hamnar uppe.



Bild 8

Lossa skär-fastsättningskruven (bild 7) och ta bort de gamla skären.

Kontrollera att de nya skären är rena. Du bör särskilt kontrollera att det inte finns någon smuts på de slipade ytorna. Annars uppnås även med nyslipade skären ingen tillfredsställande klippning.



Bild 9+10

Lägg den nya överkskär i svängspakens styrspetsar, placera sedan några droppar olja på de slipade ytorna (bild 8). Skjut nu in den nya underskär mellan de lossade skruvarna (bild 9).

Det är viktigt att du lägger skären på varandra så att underknivens slipade yta sticker ut ca. 1,5 - 2,0 mm ovanför överkskär spets (bild 10).

När du har ställt in skären fixeras underknivens position och skär-fastsättningskruvarna dras åt.

4.3 Skärens efterslipning

Arbeta alltid endast med skarpa skären, ersätt trubbiga eller bristfälliga knivar där tänder saknas. Skärens korrekta efterslipning är endast möjlig med hjälp av specialmaskiner och skall genomföras av en expert. Ta då kontakt ned vår serviceorganisation eller återförsäljare.

4.4 Luftfilterns rengöring



Bild 11+12

Filterelementet befinner sig på motordelens övre sidan på maskinen. För rengöring kan luftfilter-enheten avlägsnas från maskinen. Det är absolut nödvändigt att regelbundet rengöra enheten med en torr pensel eller borste. Se till att inga främmande föremål hamnar i maskinen under luftfilterns rengöring.

Maskinen får aldrig användas utan luftfilterenhet.

4.5 Klippmaskinens förvaring



Förvara klippmaskinen bara i torra utrymmen och i väskan som ingår i leveransen. Om du misstänker att vätska har hamnat i maskinen får den inte sättas på. Det finns då risk för att få en elektrisk stöt eller en kortslutning. Lämna in klippmaskinen hos vår serviceman eller återförsäljare.



Bild 14

Gör det till en vana att mellan användningarna noggrant rengöra och smörja maskinen samt att förvara maskinens klippsystem utom räckhåll för barn på en torr och säker plats .

5 Störningar och reparationer

Denna elektriska klipper har utvecklats och tillverkats av bästa tillgängliga komponenter. Den är utvecklad till att ge lång livslängd och hög prestanda. Om reservdelar skall bytas säkerställ att delarna är originaldelar. Om inte originaldelar används på denna precisionsprodukt kan prestanda försämrats och eventuella garantikrav kommer inte att uppfyllas. Kontakta alltid en auktoriserad serviceverkstad.

5.1 Inledning

Åtgärderna för att avlägsna störningar är markerade i kolumnen "åtgärder" i störningsförteckningarna. Åtgärder på mörk grund får bara genomföras av ackrediterad kundtjänst.

Information angående ackrediterade kundtjänster finns längre ner i kapitlet "kontaktdresser".

5.2 Störningsförteckning



Vid störningar som inte behandlas inom denna handbok skall en ackrediterad kundtjänst kontaktas.

Boskapsklippmaskin

STÖRNING	ORSAK	ÅTGÄRD
De övre knivarna rör sig för lite	Bladfjädrarna är helt brutna	Bladfjädrarna på båda sidorna skall ersättas
	Excenterfyrkanten och/eller excentern är sliten	Ersätt excenterfyrkanten
		Excentern skall ersättas
Den övre kniven rör sig inte	Kugghjulet är defekt	Se till att kugghjulet byts ut
Tryckregleringskruven har fastnat	Gängan är smutsig eller rostig	Se till att gängan rengörs och oljas
	Tryckfjäderskruven har fastnat	Se till att tryckfjäderskruven ersätts
Bladfjädrarna har spelrum i huvudförankringen	Fastsättningsskruvarna har lossnat	Se till att fastsättningsskruvarna dras åt
Svängspaken har spelrum till svängfjäderskruven	Bladfjädrarna och/eller cylinderskruven är slitna	Se till att bladfjädrarna och/eller cylinderskruven ersätts
Svängspaken är svår att manövrera uppåt och nedåt	Centeringshylsan är borttappad	Se till att en ny centeringshylsa monteras
Klipper dåligt eller inte alls	Skären är trubbiga	Låt efterslipa över- och underskären
	Skären är inte slipade enligt föreskrifterna	
	Skären är inte smorda	Smörj skären var 15. minut (bild 4)
	Klippspänningen är för låg	Öka trycket genom att dra åt tryckregleringskruven (bild 3)
	Bladfjädrarna är brutna	Ersätt bladfjädrar
	Djurets hår är blött	Klipp endast torrt hår
	Hår har fastnat mellan över- och underskär (bild 5, pos 1+2)	Demontera skären, rengör och smörj noggrant, montera igen och höj trycket
	Klipphuvudet här för mycket spelrum	Se till att klipphuvudet revideras
Avståndet från överskär till underkniven är inte rätt inställt	Ställ in avståndet rätt (bild 10)	

Motor del

STÖRNING	ORSAK	ÅTGÄRD
Motorn går ej	Ingen ström	Kontrollera ledning och säkring
	Defekt kabel	Se till att kabeln kontrolleras och ersätts
	Brytare eller motorn är defekt	Lämna in för reparation
	Elektroniken är defekt	Se till att elektroniken ersätts
	Överbelastningsskydd av	Sätt på (bild 13)
Överbelastningsskydd slår alltid ifrån (bild 13)	Skären blockerade (bild 5)	Upphäv blockeringen
	Lufffiltret igensatt (bild 12)	Rengör eller byt ut lufffiltret
	Motorn defekt	Låt byta ut motorn
	Överbelastningsskydd defekt	Låt byta ut elektroniken
Motorn går mycket långsamt	Motorn defekt	Låt byta ut motorn
	Elektroniken defekt	Låt byta ut elektroniken
	Klippspänningen för hög	Minska klippspänningen Låt slipa skären
Motordel blir varm	Lufffiltret tilltäppt, luft kan inte längre (bild 12)	Rengör lufffiltret när det är demonterat med pensel eller borste eller ersätt filtret
	Klippspänning för hög längre skall de efterslipas eller	Dra inte åt tryckreglerings-skraven lika starkt (bild 6). Skulle skären efter denna åtgärd inte klippa ersättas
	Motorlager defekt	Låt byta ut motorn
Motorn vibrerar	Lagren är slitna	Låt byta ut motorn

6 Miljöskydd och avfallshantering

6.1 Inledning

Användaren ansvarar för klippknivarnas och klippmaskinens korrekta hantering när de inte längre är funktionsdugliga. Iaktta de regler som gäller i ditt land.

6.2 Materialgrupper

För maskinens demontering skall detta lämnas vår serviceman eller återförsäljare.

Material	enligt numrering ur bild 1
Gummi	8/13/14
Polyamid	1/2/3/4/6/15
Järn/stål	3/5/10/11/12/16/17/19/20/21/22/23/24/25/26/27/ 28/29/30/31/32/33/34
Koppar	5/14
Aluminium	18
Annat material	9/17
Elektronik/PCB	7

7 Kontaktadresser

Affären där du köpte maskinen eller det på garantisedeln nämnda företaget tillhör den auktoriserade kundtjänsten eller kan rekommendera en kundtjänst i ditt område.

Innholdsfortegnelse

1 Bestemt bruk

- 1.1 Helhetsoversikt / betjeningsselementer
- 1.2 Bruk
- 1.3 Tekniske data
- 1.4 Utstyr

2 Sikkerhetsforskrifter

- 2.1 Innledning
- 2.2 Symboler og advarselshenvisninger
- 2.3 Bestemt bruk
- 2.4 Grunnlag for sikkerhet
 - 2.4.1 Energiforbindelser
 - 2.4.2 Vedlikeholds- og inspeksjonsplikt
 - 2.4.3 Støyemisjon / personlig beskyttelsesutstyr
 - 2.4.4 Resfære
- 2.5 Krav til brukeren

3 Ibruktaking

- 3.1 Kontroller og betjeningshenvisninger
- 3.2 Knivinnstilling med reguleringskrue
- 3.3 Smøring
- 3.4 På-/avslåing
- 3.5 Versjon 120V
- 3.6 Versjon 230V

4 Vedlikehold

- 4.1 Rengjøring
- 4.2 Montering av skjæreknivene
- 4.3 Ettersliping av skjæreknivene
- 4.4 Rengjøring av luftfilteret
- 4.5 Oppbevaring av skjæremaskinen

5 Feil og reparasjon

- 5.1 Innledning
- 5.2 Feilliste

6 Miljøvern og bortskaffing

- 6.1 Innledning
- 6.2 Materialgrupper

7 Kontaktadresser

Bilder: på slutten av anvisningen

1 Bestemt bruk

1.1 Helhetsoversikt / betjeningselementer

Benevnelse av de enkelte delene



Bilde 1

Pos	Beskrivelse	Total	Pos	Beskrivelse	Total
1	Kabinettoverdel PROGRESS grått	1x	15	Kabelklemme DELTA/PROGRESS EURO/USA	1x
2	Kabinettunderdel PROGRESS grått	1x	16	Låseskive for aksel størrelse 6	1x
3	Luftfilter PROGRESS Heiniger	1x	17	Tannhjul Z35 DELTA/PROGRESS	1x
4	Reguleringshode PROGRESS	1x	18	Skjærehodeinsats PROGRESS	1x
5	Motor PROGRESS 240V komplett	1x	19	Bladfjær	2x
5	Motor PROGRESS 120V komplett	1x	20	Sentreringshylse	2x
6	Viftehjul PROGRESS	(1x)	21	PH-skruer M5 x 16	2x
7	PCB PROGRESS 240V	1x	22	Trykkbøyle	1x
7	PCB PROGRESS 120V	1x	23	Sylinderskrue med skaft M3 x 6	2x
8	rytertildekning PROGRESS	1x	24	Svingstang DELTA/PROGRESS	1x
9	Kordell PROGRESS	1x	25	Kamplateskrue Kveg/hest	2x
10	PT-skruer Kombitorx KA30 x 16	6x	26	Låseskive for aksel størrelse 3.73	1x
11	PT-skruer Kombitorx KA40 x 16	6x	27	Eksenterfirkant	1x
12	PH-skruer M4 x 10	1x	28	Eksenter DELTA/PROGRESS	1x
13	Beskyttelseshylse DELTA/PROGRESS EURO/AUS	1x	29	Eksenterlager DELTA2+3/PROGRESS	1x
13	Beskyttelseshylse DELTA/PROGRESS USA	1x	30	Trykfjær	1x
14	Kabel DELTA/PROGRESS med støpsel EURO	1x	31	Reguleringshodesspindel DELTA1/PROGRESS	1x
14	Kabel DELTA/PROGRESS med støpsel AUS	1x	32	Distanseskrue USV/HANDY/CORDLESS/DELTA1/PROGRESS	1x
14	Kabel DELTA/PROGRESS med støpsel USA	1x	35	Skjærehodeinsats PROGRESS komplett uten kamplater	1x
15	Kabelklemme DELTA/PROGRESS AUS	1x		Omformer EURO/GB-støpsel	1x

1.2 Bruk

Skjæremaskinen er beregnet utelukkende til å klippe storfe og hester.

Andre bruksområder, i særdeleshet når det gjelder innsatsen av maskinen på mennesker, er uttrykkelig forbudt.

1.3 Tekniske data

Typebetegnelse:	Progress
Tilkoplingspenning:	} se typeskilt på maskinen
Motoreffekt	
Turtall:	
Nødvendig sikring:	
Mål (B/H/L):	
Diameter på håndtak:	48 mm
Maskinlengde:	280 mm
Vekt uten kabel:	970 g
Maks. omgivelsestemperatur:	0°C - 40°C
Maks. luftfuktighet:	10% - 90% (relativt)
Støyemisjon:	72 dB(A) (EN 50144-1/02.96 & EN ISO 3744/11.95)
Akselerasjon:	< 2.5 m/sec ² (EN 28662-1/01.93)

1.4 Utstyr

- 1 Skjæremaskin
- 1 Par skjærekniver
- 1 Spesial skrutrekker
- 1 Flaske spesial smøreolje
- 1 Rengjøringspensel
- 1 Betjeningsanvisning
- 1 Koffert for transport og oppbevaring

2 Sikkerhetsforskrifter

2.1 Innledning

Dette kapitlet beskriver sikkerhetsforskriftene som det må tas hensyn til under bruken av skjæremaskinen.

For alle personer som arbeider med maskinen, er det en plikt å lese igjennom bruksanvisningen.

Bruksanvisningen må oppbevares omhyggelig i oppbevaringskofferten og må være tilgjengelig til enhver tid.

2.2 Symboler og advarselshenvisninger

I bruksanvisningen blir det brukt forskjellige symboler. Disse henviser til mulige farer og signaliserer tekniske informasjoner. Dersom disse ikke blir fulgt, kan dette føre til personskade, skade på ting eller ulønnsom drift.

Faresymboler

Advarsel



betegner en muligvis farlig situasjon. Dersom det ikke blir tatt hensyn til dette, kan det føre til alvorlige, livsfarlige skader.



Forsiktig

betegner en muligvis farlig situasjon. Dersom det ikke blir tatt hensyn til dette, kan det føre til lette skader.

Informasjonssymboler



Henvising

Henvising. Dersom det ikke blir tatt hensyn til dette, kan det føre til driftsforstyrrelser eller feil.



Billedhenvising

Dette symbolet med billednummer henviser til det tilsvarende bilde på slutten av anvisningen.

2.3 Bestemt bruk

Den beregnete bruken for skjæremaskinen er beskrevet i kapittel 1.2

For sikker bruk gjelder følgende:

Som forbindtlig innsatsområde og kjennetegndata gjelder de angivelsene som er nevnt i kapittel 1.3 "Tekniske data".

Skjæring av andre dyreslag, særlig farlige rovdyr o.l. gjelder som misbruk. Det kan derved oppstå livsfarlige situasjoner.

2.4 Grunnlag for sikkerhet

2.4.1 Energiforbindelser



Stikk støpselet inn i en stikkontakt som er i upåklagelig tilstand. Defekte elektroinstallasjoner kan føre til elektrisk støt og til kortslutning. Utendørs stikkontakter bør være utstyrt med en feiljordsbryter (F). Ta hensyn til de respektive bestemmelsene i ethvert land.

Vedlikeholds- og rengjøringsarbeider må kun utføres når støpselet er trukket ut.

Lø aldri maskinen ligge uten oppsyn når støpselet er i. Hold barn borte fra arbeidsområdet og oppbevar maskinen utenfor barns rekkevidde.

2.4.2 Vedlikeholds- og inspeksjonsplikt

Bruk skjæremaskinen kun i uskadet og i upåklagelig tilstand. Dersom det blir oppdaget en defekt på motorkassen eller kabelen, må denne feilen repareres omgående ved et reparasjons- og serviceverksted.

2.4.3 Støyemisjon / personlig beskyttelsesutstyr

Bruk hørselsvern!



Støyemisjonen ved arbeidet oppnår 72 dB(A). Vi anbefaler derfor alltid å bruke hørselsvern under arbeidet.



Bruk vernebrille og hansker!

For din personlige sikkerhet anbefaler vi å bruke vernebrille og hansker.



Det personlige verneutstyret må brukeren seiv stille til disposisjon.

2.4.4 Restfare

Dersom det skulle oppstå farer og risiko under bruken som ikke umiddelbart henger sammen med klippingen av dyrene, ber vi om at dette blir meddelt oss. Dette gjelder også tekniske feil som forårsaker fare.

2.5 Krav til brukeren

For å garantere en sikker bruk av maskinen, stilles det kun få krav til betjeningspersonalet, disse må imidlertid absolutt overholdes.

- Brukeren må ha erfaring i omgangen med de dyr han skal klippe.
- Brukeren må ha lest og forstått bruksanvisningen eller han har fått undervisning i bruken av og risikoene i forbindelse med bruken av maskinen av fagpersonell.

Det er forbudt for barn å bruke maskinen.

3 Ibruktaking

3.1 Kontroller og betjeningshenvisninger



Ikke sakyndig bruk av elektriske maskiner, særlig maskinen i forbindelse med dyreoppdrett, kan føre til skader. Ta derfor hensyn til følgende uhellesforebyggende tiltak før du tar maskinen i bruk:

- Volt-spenningen på typeskiltet og på strømmettet må stemme overens. Maskinen må kun tilkoples til vekselstrøm.
- Unngå å komme i kontakt med skjæreknivene.
- Området rundt skjæreknivene må ikke berøres, heller ikke når maskinen er slått av så lenge den er tilkoplest stikkontakten. Ved arbeider med skjæreknivene/ skjærehodet må alltid støpselet trekkes ut.
- Unngå kontakt med maskiner som står i berøring med væsker. Ikke klipp våte dyr. Væske som trenger inn i maskinen reduserer den elektriske isolasjonen. Det kan da oppstå fare for elektrisk støt eller kortslutning. Rengjør maskinen kun tørt med en børste og med rengjøringspenselen.
- Lange kabler som ligger løse langs jorden, kan være farlige dersom du snubler i dem eller de blir hengende fast. Legg derfor kablet opp omhyggelig og unngå at den får knekk eller slynger seg. Ikke la dyrene stå på strømkablet slik at de kan bli hengende igjen i den. Vikle aldri strømkablet om maskinen og hold den også borte fra varme underlag og gjenstander. Dette kan resultere i brudd og skade på isolasjonen. Kablet må kontrolleres regelmessig for feil.



Bilde 2

- Sett bryteren på maskinen i stillingen AV (AUS) (stilling 0, bilde 2) før du trekker ut støpselet.
- Ha på deg egnet arbeidsklær. Bruk aldri vide, løst sittende klær eller smykker. Disse kan bli hengende fast i de bevegelige delene av maskinen. Det anbefales absolutt å ha på vernebrille og hørselsvern.
- Stikk aldri gjenstander inn i hullene på maskinen.
- Støyen fra maskinen kan gjøre dyrene urolige. Et spark eller kropsvekten fra et dyr kan føre til alvorlige skader. Sørg derfor for at dyret er skikkelig fastspent, nær deg dyret framme fra og slå maskinen på innenfor synsområdet for dyret.
- Klipping av dyr må kun skje når uvedkommende ikke har adgang til stedet.
- Klipp kun i godt ventilerte rom (støv) og aldri i nærheten av eksplosive gjenstander eller gasser.
- Senk aldri klippemaskinen og klippehodet ned i væsker som f.eks. vann, såpevann, diesel, bensin, osv. Dette kan føre til alvorlige skader på mekaniske deler og motoren.



Disse sikkerhetshenvisningene må absolutt overholdes. Det anbefales alltid ved bruk av elektriske maskiner å bruke en feiljordbryter.

3.2 Knivinnstilling med reguleringskrue

Innstillingen ved bruk skjer på følgende måte:



Bilde 3

Før klippingen:

Maskinen er slått av. Skru reguleringskruen til inntil du kjenner en motstand. Deretter skrur reguleringskruen ennå 1/4 omdreining til.

Mens klippingen pågår:

Det patenterte klippesystemet garanterer en langtidsregulering. Dersom knivene ikke skjærer skikkelig, må reguleringskruen skrues til med 1/4 omdreining (i henhold til bilde 3). Dersom denne etterjusteringen ikke fører til godt resultat, må skjæreknivene slipes.



Klippesystemet arbeider med mye mindre påtrykk enn andre klippemaskiner for dyr. Det må derfor passes på at ikke klippespenningen er for høyt innstilt. Klippespenningen kan enkelt reguleres etter hvert som klippingen pågår.

Når klippingen starter med for liten klippespenning, kan det samle seg opp hår mellom skjæreknivene. Dette påvirker klippingen negativt og det kan bli umulig å klippe. I et slikt tilfelle, må skjæreknivene demonteres, rengjøres, smøres inn og monteres på nytt som beskrevet under 4.2.

3.3 Smøring

Før og mens klippingen pågår



Bilde 4

For et godt klipperesultat og for å forhøye levetiden til maskinen og skjæreknivene, er det nødvendig med et tynt lag med olje på over- og underknivene (bilde 4). Også andre bevegelige deler i skjærehodet må være godt innsmyrt. Drypp olje på skjæreknivene og i smyrehullet på skjærehodet (bilde 4).

Bruk kun vår spesialolje eller en parafinolje av spesifikasjonsklassen ISO VG 15 til dette. Denne oljen er giftfri og forårsaker ingen irritasjon hverken på hud eller slimhud.



Manglende smøring er ofte årsak til feil og for ikke tilfredsstillende klipperesultat. Utilstrekkelig smøring av skjæreknivene fører til oppvarming og til en redusert levetid på knivene.

Skjæreknivene og skjærehodet må smøres inn tilstrekkelig mens klippingen pågår (barberkniv minst alle 15 minutter), slik at de ikke går tørre.

3.4 På-/avslåing



Bilde 2

Bryteren har to stiller (bilde 2).

Stilling 0: Maskinen er slått av

Stilling I: Maskinen er slått på



Bruk alltid bryter (bilde 2) for å slå på og av maskinen. Kontroller bryterposisjonen før du setter støpselet i stikkkontakten.

3.5 Versjon 120V

Hvis din maskin er utstyrt med en bryter som beskytter mot overbelastning (fig. 13), er motoren beskyttet mot mekanisk og termisk overbelastning

Det kan skje at denne knappen utløses ved slag og må trykkes inn igjen (fig. 13).

3.6 Versjon 230V



Bilde 13

Hvis din maskin ikke har en slik overbelastningsbryter (fig. 13) så har maskinen automatisk overbelastningselektronikk. Hvis maskinen under bruk slås av automatisk, kan en av følgende årsaker være:

1. Klipperens spenningen er for høy og/eller knivene er ikke tilstrekkelig oljet. Reduser klipperspenningen og olje knivene regelmessig slik at de ikke går tørre. Hvis du likevel ikke oppnår et tilfredsstillende resultat sendes knivene til sliping.
2. Klippehodet er forstoppet. Rens klippehodet.

Hvis en av tilfellene 1 eller 2 inntreffer, slå av maskinen. Når feilen er rettet kan maskinen brukes som vanlig igjen.

For retting av funksjonsfeil, se listen over funksjonsfeil i avsnitt 5: "Funksjonsfeil og Reparasjoner".

4 Vedlikehold



Trekk alltid støpselet ut av stikkontakten før du begynner med vedlikeholdsarbeider.

Ikke berør området rundt skjæreknivene, selv om maskinen er slått av, så lenge støpselet er satt i. Ved arbeider med skjæreknivene/skjærehodet må du alltid først bryte av strømmen.

4.1 Rengjøring

Rengjøring av skjærehodet og skjæreknivene

Etter at klippingen er over, må maskinen befris for olje med en tørr klut og skjærehodet og skjæreknivene må rengjøres grundig med en tørr pensel eller børste. Deretter må delene smøres inn for å forhindre rust. Selv de minste rustflekker på knivene har innflytelse på klippe-resultatet og gjør prosessen umulig.

4.2 Montering av skjæreknivene



Bilde 5+6

Et par skjærekniver består av underkniver (bilde 5, pos. 2) og overkniver (bilde 5, pos. 1). Ved monteringen av knivene må det passes på at de riktige flatene ligger på hverandre. Knivene monteres som følger:



Bilde 7

Løs skjæretrykks-reguleringsskruen (bilde 6) og legg maskinen ned på et hardt underlag, slik at knivfesteskruene ligger oppover.

Løs knivfesteskruene (bilde 7) og ta de to gamle knivene ut.



Bilde 8

Vær sikker på at de nye skjæreknivene er rene, i særdeleshet må det passes på at de slipte flatene er frie for smuss. Ellers kan det selv med nyslipte kniver ikke oppnås et godt klippe-resultat.

Legg den nye overkniven inn i føringsspissen på svingstangen, deretter drypper du litt olje på den slipte flaten (bilde 8). Så skyver du den nye underkniven mellom de løste skruene (bilde 9).



Bilde 9+10

Det er nå viktig at knivene ligger slik på hverandre at den slipte flaten på underkniven rekker ca. 1,5 - 2,0 mm over spissen til overkniven (bilde 10).

Så snart du har innstilt skjæreknivene, må du fiksere posisjonen til underkniven og skru knivfesteskruene fast.

4.3 Ettersliping av skjæreknivene

Arbeid kun med skarpe skjærekniver, skift ut sløve eller defekte kniver som mangler tenner. En korrekt ettersliping av skjæreknivene er kun mulig med spesialmaskiner og må foretas av en fagmann. Ta i dette tilfelle kontakt med servicefirmaet.



Bilde 11+12

4.4 Rengjøring av luftfilteret

Luftfilter-elementet befinner seg på oversiden av maskinens motordel. For rengjøring kan luftfilter-elementet demonteres fra maskinen. Det er absolutt nødvendig å rengjøre elementet med en tørr pensel eller børste regelmessig. Pass på at det ikke kommer inn fremmedlegemer i luftfilteret under rengjøringen.

Maskinen må aldri brukes uten påsatt luftfilter-element!



4.5 Oppbevaring av skjæremaskinen

Lagre skjæremaskinen kun i tørre rom og i den medleverte kofferten. Dersom du har mistanke om at det kan ha rent væske inn i maskinen, må denne ikke startes. Det er da fare for elektrisk støt eller kortslutning. Lever maskinen inn til et serviceverksted.



Bilde 14

Gjør det til vane at du alltid rengjør skjæremaskinen etter hver bruk og at du smører den inn og at du oppbevarer den med avspennt skjæresystem i maskinens koffert på et tørt og rent sted utenfor barns rekkevidde.

5 Feil og reparasjon

Denne klippemaskinen har blitt utviklet og satt sammen ved hjelp av de beste tilgjengelig komponenter. Den er konstruert for å gi lang levetid og høy ytelse. Hvis reservedeler må byttes i løpet av produktets levetid, må du sørge for at det benyttes originale deler. Dersom det ikke benyttes originale reservedeler kan redusere ytelsen til dette presisjonskonstruerte produktet og vil ikke oppfylle eventuelle garantikrav. Kontakt alltid en autorisert reparatør.

5.1 Innledning

Tiltakene for å utbedre feil er oppført i kolonnen "Utbedring" i feillisten. Utbedringshenvisningene med mørk bakgrunn må kun foretas av et autorisert serviceverksted.

Informasjoner om autoriserte serviceverksteder finner du bak i kapitlet om "Kontaktadresser".



5.2 Feilliste

Ved feil som ikke forekommer i denne anvisningen, må du kontakte et serviceverksted.

Skjærehodet

FEIL	ÅRSAK	UTBEDRING
Overkniven beveger seg for lite	Bladfjæren er helt brukket	Skift ut bladfjæren på begge sidene
	Eksenterfirkant og/eller eksenter er utslitt (ikke tilstrekkelig smøring)	Skift ut eksenterfirkanten Skift ut eksenter
Overkniven beveger seg ikke	Tannhjulet er defekt	Skift ut tannhjulet
Trykkreguleringskruen klemmer	Gjengen er smusset eller er rustet	Rengjør gjengen og smør den inn
	Trykkfjæren er klemt fast	Skift ut trykkfjæren
Bladfjæren har spill i hodefestet	Festeskruene er løse	Skru fast festeskruene
Svingstangen har spill i forhold til svingfjæren	Bladfjærene og/eller sylinderskruene er utslitt	Skift ut bladfjærene og/eller sylinderskruene
Svingstangen lar seg vanskelig bevege oppover og nedover	Sentreringshylsen er mistet	Monter en ny sentreringshylse
Maskinen skjærer dårlig eller overhode ikke	Skjæreknivene er sløve	Under- og overkniven må slipes på et serviceverksted
	Skjæreknivene er ikke slipt forskriftsmessig	
	Skjæreknivene er ikke smurt inn med olje	Skjæreknivene må smøres inn hvert 15. minutt (bilde 4)
	Skjærespenningen er for lav	Forhøye trykket ved å skruet til trykkreguleringskruen (bilde 3)
	Bladfjærene er brukket	Skift ut bladfjærene
	Dyret har våt pels	Skjær kun tørt hår
	Det er inneklemt hår mellom over- og underkniven (bilde 5, pos. 1-2)	Demonter kniven, rengjør grundig og smør inn med olje. Deretter monteres kniven igjen og trykket forhøyes
	Skjærehodet har for mye spill	Juster skjærehodet
	Avstanden mellom overkniv og underkniv er ikke innstilt riktig	Innstill riktig avstand (bilde 10)

Motordelen

FEIL	ÅRSAK	UTBEDRING
Motoren går ikke	Ingen strøm	Kontroller ledningen og sikringen
	Kabelen er defekt	La serviceverkstedet kontrollere og skift ut
	Bryteren på motoren er defekt	La serviceverkstedet reparere
	Elektronikken virker ikke	Skift ut det elektroniske
	Beskyttelse mot overbelastning slår ut	Slå på igjen (bilde 13)
Beskyttelse mot overbelastning kobler alltid ut (bilde 13)	Kniven er blokkert (bilde 5)	Fjern blokkeringen
	Luffilteret er tett (bilde 12)	Rengjør eller skift ut luffilteret
	Motoren er defekt	La motoren skiftes ut
	Beskyttelse mot overbelastning er defekt	La elektronikken skiftes ut
Motoren går svært sakte	Motoren er defekt	La motoren skiftes ut
	Elektronikken er defekt	La elektronikken skiftes ut
	Skjærespenningen er for høy	Reduser skjærespenning La kniven slipes
Motoren blir varm	Luffilteret er tilstoppet, luften kan ikke sirkulere lenger (bilde 12)	Luffilteret må rengjøres med pensel eller børste i demontert tilstand, eller filteret må skiftes ut.
	Skjærespenningen er for høy	Skru trykkreguleringskruen ikke så fast til (bilde 6). Dersom knivene deretter ikke skjærer mer, må de slipes eller skiftes ut.
	Motorlager er defekt	La motoren skiftes ut
Motoren vibrerer	Lagrene er utslitt	La motoren skiftes ut

6 Miljøvern og bortskaffing

6.1 Innledning

Det er brukerens ansvar å sørge for en forskriftsmessig bortskaffing av skjæreknivene og hele skjæremaskinen når den ikke er funksjonsdyktig lenger. Ta hensyn til de forskjellige lovene som gjelder i ethvert land.

6.2 Materialgrupper

For demontering av maskinen bør du levere den inn til et serviceverksted eller til et elektro-fagverksted i nærheten.

Materiale	inneholdt i pos. på bildet 1
Gummi	8/13/14
Polyamid	1/2/3/4/6/15
Jern/står	3/5/10/11/12/16/17/19/20/21/22/23/24/25/26/27/ 28/29/30/31/32/33/34
Kobber	5/14
Aluminium	18
andre stoffer	9/17
Elektronikk/PCB	7

Sisällysluettelo

1 Tarkoituksenmukainen käyttö

- 1.1 Yleiskuva / käyttölaitteet
- 1.2 Käyttötarkoitus
- 1.3 Tekniset tiedot
- 1.4 Varusteet

2 Turvallisuusmääräykset

- 2.1 Johdanto
- 2.2 Symbolit ja varo-ohjeet
- 2.3 Tarkoituksenmukainen käyttö
- 2.4 Turvallisuusperusteet
 - 2.4.1 Sähköliitäntä
 - 2.4.2 Huolto- ja tarkastusvelvoitus
 - 2.4.3 Meluemissio / henkilökohtaiset suojavarusteet
 - 2.4.4 Muut vaarat
- 2.5 Käyttäjään kohdistetut vaatimukset

3 Käyttöönotto

- 3.1 Kontrollit ja käyttöohjeet
- 3.2 Leikkuusäätö säätöruuvien avulla
- 3.3 Voitelu
- 3.4 Kytentä ja katkaisu
- 3.5 Versio 120V
- 3.6 Versio 230V

4 Huolto

- 4.1 Puhdistus
- 4.2 Leikkuuterän asennus
- 4.3 Leikkuuterän teroitus
- 4.4 Ilmansuodattimen puhdistus
- 4.5 Leikkuukoneen säilytys

5 Häiriöt ja korjaukset

- 5.1 Johdanto
- 5.2 Häiriöluettelot

6 Ympäristönsuojelu ja jätteenpoisto

- 6.1 Johdanto
- 6.2 Materialiryhmät

7 Yhteydenotto-osoitteet

Kuvat: käsikirjan lopussa

1 Tarkoituksenmukainen käyttö

1.1 Yleiskuva / käyttölaitteet

Yksittäisten osien nimitys



Kuva 1

Pos	Kuvaus	Total	Pos	Kuvaus	Total
1	Koneen päällyskuori PROGRESS harmaa	1x	15	Kaapelipinne DELTA/PROGRESS EURO/USA	1x
2	Koneen aluskuori PROGRESS harmaa	1x	16	Akselin lukkoolaatta koko 6	1x
3	Ilmansuodatin PROGRESS Heiniger	1x	17	Hammaspöyrä Z35 DELTA/PROGRESS	1x
4	Säätöpää PROGRESS	1x	18	Leikkuupää (liitososa) PROGRESS	1x
5	Moottori PROGRESS 240V komplett	1x	19	Lehtijousi	2x
5	Moottori PROGRESS 120V komplett	1x	20	Keskiöintiholkki	2x
6	Puhaltimen siipipyörä PROGRESS	(1x)	21	PH-ruuvi M5 x 16	2x
7	PCB PROGRESS 240V	1x	22	Painekaari	1x
7	PCB PROGRESS 120V	1x	23	Lieriöruuvi varrella M3 x 6	2x
8	Kytkimen suojus PROGRESS	1x	24	Vaappuvipu DELTA/PROGRESS	1x
9	Liitäntäjohto PROGRESS	1x	25	Kampalevyn ruuvi karja/hevostet	2x
10	PT-ruuvi, Kombitorx KA30 x 16	6x	26	Akselin lukkoolaatta koko 3.73	1x
11	PT-ruuvi, Kombitorx KA40 x 16	6x	27	Epäkeskoneliö	1x
12	PH-ruuvi, M4 x 10	1x	28	Epäkesko DELTA/PROGRESS	1x
13	Taipumansuojatulkka DELTA/PROGRESS EURO/AUS	1x	29	Epäkeskolaakeri DELTA2+3/PROGRESS	1x
13	Taipumansuojatulkka DELTA/PROGRESS USA	1x	30	Painojousi	1x
14	Johdin DELTA/PROGRESS EURO-pistokkeella	1x	31	Säätökaran pää DELTA1/PROGRESS	1x
14	Johdin DELTA/PROGRESS AUS-pistokkeella	1x	32	Välikeruuvi USV/HANDY/CORDLESS/ DELTA1/PROGRESS	1x
14	Johdin DELTA/PROGRESS USA-pistokkeella	1x	35	Leikkuupään kiinnike PROGRESS täydellinen ilman kampalevvyä	1x
15	Kaapelipinne DELTA/PROGRESS AUS	1x		EURO/GB-pistokkeella konvertteri	1x

1.2 Käyttötarkoitus

Karvanleikkukone on tarkoitettu yksinomaan nautojen ja hevosten karvojen leikkaamista varten.

Muu käyttö, erityisesti koneen käyttö ihmisiin on jyrkästi kielletty.

1.3 Tekniset tiedot

Tyyppimerkintä:	Progress
Liitäntäjännite:	} ks. koneen tyyppikilvestä
Moottoriteho:	
Kierrosluvut:	
Tarpeellinen varmistus:	
Mitat (L/K/P):	
Kahvan halkaisija:	48 mm
Koneen pituus:	280 mm
Paino ilman kaapelia:	970 g
Maksimi ympäristön lämpötila:	0°C-40°C
Maksimi ilmankosteus:	10%-90% (relatiivinen)
Meluemissio:	72 dB(A) (EN 50144-1/02.96 & EN ISO 3744/11.95)
Kiihtyvyys:	< 2.5 m/sec ² (EN 28662-1/01.93)

1.4 Varustus

- 1 Karvanleikkuukone
- 1 Leikkuuteräpari
- 1 Erikoisruuvitaltta
- 1 Pullo erikoisvoiteluöljyä
- 1 Puhdistuspensseli
- 1 Käyttöohjeet
- 1 Laukku kuljetusta ja säilytystä varten

2 Turvallisuusmääräykset

2.1 Johdanto

Tässä luvussa selostetaan turvallisuusmääräykset, joita on välttämättä noudatettava leikkukonetta käytettäessä.

Kaikki henkilöt, jotka työskentelevät koneella tai koneen ääressä, ovat velvoitetut lukemaan käyttöohjeet.

Käyttöohjeet on säilytettävä huolellisesti ja aina käsillä.

2.2 Symbolit ja varo-ohjeet

Käyttöohjeissa käytetään erilaisia symboleja. Nämä viittaavat mahdollisiin vaaroihin tai signaloivat teknisiä tietoja, joiden huomioimatta jättäminen johtaa henkilö- tai esinevaurioihin tai epätaloudelliseen käyttöön.

Vaaran symboli

Varoitus



tarkoittaa mahdollisesti vaarallista tilannetta. Ellei sitä vältetä, voi seurauksena olla kuolema tai mitä vakavimmat vahingoittumiset.



Huomio!

tarkoittaa mahdollisesti vaarallista tilannetta. Ellei sitä vältetä, voi seurauksena olla pienet vahingoittumiset.

Opastussymboli



Ohje

Ohje, jonka noudattamatta jättäminen voi johtaa käyttöhäiriöihin tai vahinkoihin.



Viittaus kuvaan

Tämä symboli ja kuvannumero viittaa vastaavaan kuvaan käsikirjan lopussa.

2.3 Tarkoituksenmukainen käyttö

Leikkuukoneelle tarkoitettu käyttö on selostettu luvussa 1.2.

Turvallista käyttöä varten pätevät:

Voimassaolevat käyttörajat ja tunnusluvut on annettu luvussa 1.3 ”Tekniset tiedot”.

Muiden eläinlajien, erikoisesti vaarallisten peto- tai vastaavien eläinten yms. karvojen leikkuu, vastaa väärinkäyttöä. Siitä aiheutuvat vaaralliset tilanteet voivat olla hengenvaarallisia.

2.4 Turvallisuusperusteet

2.4.1 Sähköliitântä



Liitä pistoke ainoastaan ehjiin pistorasioihin. Vaurioituneet sähköasennukset voivat johtaa sähköiskuun tai oikosulkuun. Ulkona sijaitsevien sijaitsevien pistorasioiden tulee olla varustetut vikavirta-suojakytkennällä (FI). Noudata asiaa koskevia määräyksiä.

Suorita huolto- ja puhdistustyöt ainoastaan sähköpistokkeen ollessa irtivedettynä.

Älä jätä konetta koskaan lojumaan ilman valvontaa johdon ollessa liitettynä pistorasiaan. Pidä lapset loitolla työalueelta ja säilytä konetta poissa lasten ulottuvilta.

2.4.2 Huolto- ja tarkastusvelvollisuus

Käytä karvanleikkuukonetta ainoastaan sen ollessa moitteettomassa ja asianmukaisessa kunnossa. Mikäli kotelossa tai sähköjohdossa todetaan vika, se on korjattava.

2.4.3 Meluemissio / Henkilökohtaiset suojavarusteet

Käytä kuulosuojaimia!



Meluemisso työn aikana on normaalisti 72 dB(A). Suosittelemme, että käytät työskennellessäsi aina kuulosuojaimia.



Käytä suojalaseja ja hansikkaita!

Henkilökohtaisen turvallisuutesi vuoksi suosittelemme, että käytät suojalaseja ja hansikkaita.



Käyttäjä vastaa henkilökohtaisista suojarusteista.

2.4.4 Muut vaarat

Mikäli käytön aikana ilmenee vaaroja ja riskejä, jotka eivät ole suorassa yhteydessä eläinten karvojen leikkuuseen, pyydämme Sinua ilmoittamaan niistä meille. Sama koskee myös vaaroja aiheuttavia teknisiä puutteita.

2.5 Käyttäjään kohdistetut vaatimukset

Koneen turvallinen käyttö edellyttää muutamia seikkoja käyttäjältä. Ne on välttämättä huomioitava ja niitä on noudatettava.

- Käyttäjällä on kokemusta niiden eläinten käsittelystä, joita aikoo leikata.
- Käyttäjä on lukenut ja ymmärtänyt käyttöohjeet tai ammatti-ihminen on opastanut hänet koneen käyttöön ja informoinut häntä siihen liittyvistä vaaroista.

Laitteen käyttö on lapsilta kielletty.

3 Käyttöönotto

3.1 Kontrollit ja käyttöohjeet



Sähkölaitteiden epäasiallinen käyttö, erityisesti eläinhuoltolaitteiden, on vaarallista. Noudata sen vuoksi ennen koneen käyttöönottoa seuraavia toimenpiteitä:

- Tarkista, että tyypikkilven volttiluku on sähköverkkoa vastaava. Koneen saa liittää ainoastaan vaihtojännitteeseen.
- Vältä kaikkinaista kosketusta liikkuviin leikkuuteriin.
- Älä kosketa leikkuuterien aluetta, vaikka kone olisi pysäytettynäkin, niin kauan kun kone on liitetty sähkölähteeseen. Työskennellessäsi leikkuuterien/leikkuupään parissa sinun on ensin irrotettava pistoke.
- Vältä kosketusta koneeseen, joka on kosketuksissa nesteisiin. Älä koskaan leikkaa karvoja eläimen ollessa märkä. Koneeseen pääsyt neste vähentää sähkön eristystä. Syntyy sähköiskun tai oikosulun vaara. Puhdista kone ainoastaan kuivalla harjalla ja puhdistuspuskellilla.
- Kauempana oleva maassa lojuva sähköjohdin voi sotkeutua ja koitua vaaraksi. Aseta johto ennen karvanleikkuun alkamista huolellisesti varmaan paikkaan. Vältä virtajohdon taantumista tai sotkeutumista. Eläimet eivät saa päästä seisomaan virtajohdon päälle, kulkea niiden päältä tai sotkeutua niihin. Älä koskaan vyyhteä virtajohto koneen ympärille. Pidä johto loitolla kuumista alustoista tai esineistä. Seuraksena voi olla murtumia tai eristysvaurioita. Tarkista johto säännöllisesti, ettei siinä ole vaurioituneita kohtia.



Kuva 2

- Katkaise koneen virta (asento 0; kuva 2) ennen kuin vedät koskettimen irti.
- Käytä sopivia työvaatteita. Älä pidä väljiä, irtoneisia vaatteita tai koruja. Ne voivat tarttua kiinni liikkuviin koneen osiin. Suosittelemme käytettäväksi suojalaseja ja kuulosuojaimia.
- Älä koskaan pistä mitään esinettä koneen aukkoon.
- Koneen käyttöäni voi pelästyttää eläimiä. Eläimen potku tai ruumiinpaino voi johtaa vakaviin vahingoittumisiin. Kiinnitä sen vuoksi eläin riittävän huolellisesti, lähesty eläintä edestäpäin ja käynnistä kone jo eläimen näköalueella.
- Pyri estämään asiaton häiriö leikkuupaikalla.
- Suorita karvanleikkuu ainoastaan hyvin tuuletetuissa tiloissa ja älä missään tapauksessa räjähtävien esineiden tai kaasujen läheisyydessä.
- Älä koskaan upota karvanleikkuukonetta tai sen leikkuupäätä nesteisiin, kuten veteen, saippuaveteen, dieselöljyyn tai bensiiniin. Tämä voi vahingoittaa vakavasti mekaniikkaa ja moottoria.



Näitä turvallisuusohjeita on noudatettava aina ja joka tapauksessa. Suosittelemme, että työskennellessäsi sähkölaitteiden kanssa, käytät aina vikavirta-varopistoketta.

3.2 Leikkuusäätö säätöruuvien avulla

Suoritat säädön käyttöön otettaessa seuraavalla tavalla:



Kuva 3

Ennen karvanleikkuuta:

Koneen virran katkaistuna ollessa kierrä säätöruuvia kiinni ensimmäiseen havaittavaan vasteeseen saakka. Kierrä säätöruuvia tämän jälkeen vielä 1/4 kierrosta kiinni.

Karvanleikkuun aikana:

Patentoitu leikkuujärjestelmä takaa pitkäaikaissäädön. Kun terät eivät enää leikkaa tarpeeksi, kierretään säätöruuvia seuraavat 1/4 kierrosta kiinni (kuvan 3 osoittamalla tavalla). Mikäli tämä jälkisäätö ei saa aikaan toivottua vaikutusta, on veitset teroitettava.

Tämä karvanleikkuujärjestelmä toimii huomattavasti pienemmällä painepuristuksella kuin tavanomaiset eläinten karvanleikkuukoneet. Siten on myös katsottava, että leikkuujännite ei ole liian korkealle säädetty. Leikkuun aikana karvanleikkuujännitettä on aika ajoin säädettävä hiukan.

Jos karvanleikkuu aloitetaan riittämättömällä karvanleikkuujännitteellä, voi karvoja kerääntyä leikkuuterien väliin. Tästä seurauksena voi karvanleikkuun kulku vaikeutua tai käydä mahdottomaksi. Näin ollen leikkuuterät on irrotettava, puhdistettava, öljyttävä ja asennettava uudellen kohdassa 4.2 selitetyllä tavalla.

3.3 Voitelu

Ennen karvanleikkuuta ja karvanleikkuun jälkeen



Kuva 4

Hyvän karvanleikkuutuloksen ja koneen pitkän kestoian saavuttamiseksi on ohut öljykerros ylä- ja alaveitsen pinnalla (kuva 4) välttämätöntä. Myös muut leikkuupään liikkuvat osat on öljyttävä. Tiputa öljyä leikkuuterille ja tätä varten tarkoitettuun leikkuupäässä olevaan voitelu-reikään (kuva 4)

Käytä ainoastaan meidän erikoisöljyämme tai erityistä ISO VG 15 parafiiniöljyä. Tämä öljy on myrkylyokkavapaa eikä aiheuta iholla tai limakalvoilla minkäänlaista ärsytystä.



Puutteellinen voitelu esiintyy useimmiten syynä virheisiin, joista aiheutuu vähemmän tyydyttävä karvanleikkuutulos. Riittämätön leikkuuterien öljyminen johtaa kuumenemiseen ja terien lyhentymiseen kestoikään.

Leikkuuterät ja leikkuupää on öljyttävä riittävästi karvanleikkuun aikana (Leikkuuterä vähintään 15 minuutin välein), että ne eivät käy kuivakäyntiä.

3.4 Kytcentä



Kuva 2

Kytkimessä on kaksi asentoa (kuva 2).

Asento 0: Koneen virta on kytketty pois päältä

Asento I: Koneen virta on kytketty päälle



Käytä aina Kytkin (kuva 2) koneen kytcentään päälle ja pois. Tarkista aina kytkimen asento ennen johdon liittämistä.

3.5 Versio 120V

Jos laitteessa on ylikuormasuojatkaisija (fig. 13), suoja se moottoria odottamattomilta iskuilta ja ylikuormalta. On mahdollista että suojatkaisija laukeaa kovasta iskusta ja edellyttää katkaisijan uudelleen kytkemistä painamalla. (fig. 13).



Kuva 13

3.6 Versio 230V

Jos laitteessa ei ole ylikuormasuojaa katkaisijaa, (fig. 13) silloin koneessa on elektroniikka, joka suojaaa laitteen automaattisesti. Jos laite on kytkettyyn automaattisesti pois päältä, syy voi olla joku seuraavista:

1. Terien kiristysruuvi on liian tiukalla ja/tai terien voitelu ei ole ollut riittävä. Vähennä terien kireyttä ja voitele terät. Jos tämä ei paranna leikkuutulosta, on terät teroitettava alan liikkeessä.

2. Leikkuupää on jumissa. Vapauta leikkuupään ongelma.

Tapausten 1 tai 2 kohdalla, Kytke virta pois laitteesta. Syyn selvittyä, konetta voi käyttää normaalisti.

Virhetoiminnon selvittämiseksi, katso virhetoimintoista lista ohjekirjasta 5 „Virhetoiminnot ja korjaaminen“.

4 Huolto



Keskeytä energiansyöttö ennen huoltotöiden aloittamista; vedä pistoke irti.

Älä kosketa leikkuuterien aluetta koneen ollessa liitettynä virtalähteeseen. Keskeytä aina ensin virransyöttö työskennellessäsi leikkuuterien/leikkuupään parissa.

4.1 Puhdistus

Leikkuupään ja leikkuuterien puhdistus

Puhdista kone karvanleikkuun päätyttyä hieromalla kone puhtaaksi öljystä kuivalla rievulla. Puhdista leikkuupää ja leikkuuterät huolellisesti kuivalla pensselillä tai harjalla. Öljyä tämän jälkeen osat ruostumisen välttämiseksi. Jo pienimmätkin leikkuuterissä esiintyvät ruostekohdat vaikuttavat negatiivisesti karvanleikkuuseen tai tekevät sen täysin mahdottomaksi.

4.2 Leikkuuterien asennus



Kuva 5+6

Leikkuuteräpari muodostuu aläterästä (kuva 5, kohta 2) ja yläterästä (kuva 5, kohta 1). Terien asennuksessa on katsottava, että oikeat pinnat tulevat olemaan päällekkäin. Terät asennetaan seuraavasti:

Irrota leikkuupaineen säätöruuvi (kuva 6) ja aseta kone kovalle alustalle siten terän kiinnitysruuvit ovat ylöspäin.



Kuva 7

Irrota terän kiinnitysruuvit (kuva 7) ja poista molemmat vanhat terät.

Tarkista, että uudet leikkuuterät ovat puhtaat. Erityisesti on katsottava että teroitettut pinnat ovat puhtaita liasta, sillä muutoin ei vastateroitetuillakaan terillä saada aikaan tyydyttävää leikkuutulosta.



Kuva 8, 9, 10

Aseta uusi yläterä vaappuvivun ohjausteriin. Pane tämän jälkeen muutama tippa öljyä teroitetuille pinnoille (kuva 8). Työnnä nyt uusi aläterä avattujen ruuvien väliin (kuva 9).

Nyt on tärkeää, että terät ovat päällekkäin siten että aläterän teroitettu pinta ulottuu noin 1,5 - 2,0 mm yläterän yli. (kuva 10).

Kiristä terän kiinnitysruuvit tiukalle.

4.3 Leikkuuterien teroitus

Työskentele ainoastaan terävillä leikkuuterillä, vaihda tylsät tai vioittuneet terät uusiin. Leikkuuterien oikea teroitus on mahdollista vain erikoiskoneiden ja ammattimiehen avulla.

4.4 Ilmansuodattimen puhdistus



Kuva 11+12

Ilmansuodatinelementti on koneen moottoriosan yläpuolella. Ilmansuodatin-elementti voidaan purkaa koneesta puhdistusta varten. Elementin säännöllinen puhdistaminen kuivan pensselin tai harjan avulla on välttämätöntä. Katso samalla, että puhdistettaessa ilmansuodatinta, koneeseen ei pääse roskaa.

Konetta ei saa koskaan käyttää ilman ilmansuodatin-elementtiä!

4.5 Karvanleikkuukoneen säilytys



Säilytä karvanleikkuukonetta ainoastaan kuivissa tiloissa ja koneen mukana toimitetussa laukussa. Mikäli koneeseen on mahdollisesti päässyt nestettä, älä kytke sitä enää päälle. Kysymyksessä on sähköiskun tai oikosulun vaara. Toimita karvanleikkuukone huoltoon.



Kuva 14

Säilytä karvanleikkukonetta käyttäjien välisinä aikoina konelaukussa kuivassa ja siistissä paikassa, poissa lasten ulottuvilta, aina hyvin puhdistettuna, öljytynä ja karvanleikkuujärjestelmä jännitteettömänä.

5 Häiriöt ja korjaukset

Tämä leikkuri on kehitetty ja koottu parhaista mahdollisista saatavilla olevista osista. Se on suunniteltu toimimaan pitkään ja moitteettomasti. Jos leikkuriin on vaihdettava jokin varaosa, varmista, että se on alkuperäinen varaosa. Käyttämällä aitoja ja oikeita alkuperäisiä varaosia varmistat laitteen moitteettoman toiminnan ja sen että laitteen takuu on voimassa. Ota tarvittaessa yhteyttä valtuutettuun huoltoliikkeeseen

5.1 Johdanto

Tällaisten häiriöiden korjaamiseen tarvittavat toimet on merkitty häiriöluetteloiden sarakkeisiin "apu". Apu-ohjeita, jotka on merkitty tummalle taustalle saa suorittaa ainoastaan autorisoitu huolto.

Tietoja autorisoiduista huoltopisteistä löydät taempana luvusta "yhteydenotto-osoitteet".

5.2 Häiriöluettelot



Häiriöissä, jotka eivät sisälly näihin luetteluihin, on otettava yhteyttä autorisoituun huoltopisteeseen.

Karjan karvanleikkuupää

HÄIRIÖ	SYY	APU
Yläterät liikkuvat liian vähän	Lehtijouset täysin murtuneet	Vaihdata lehtijouset molemmille puolille
	Epäkeskoneliö ja /tai epäkesko kuluneet (riittämätön voitelu)	Vaihda epäkeskoneliö Vaihdata epäkesko
Yläterät eivät liiku	Vioittunut hammaspyörä	Vaihdata hammaspyörä
Paineensäätöruuvi puristuksissa	Kierre likaantunut tai ruosteinen	Anna puhdistaa ja öljytä kierre
	Painojousi lukkiutunut	Vaihdata painojousi
Lehtijousilla vällys pään ankuroinnissa	Kiinnitysruuvit irti	Kiristytää kiinnitysruuvit
Vaappuvivulla vällys kääntöjouseen	Lehtijouset ja /tai sylinterikant.ruuvit kuluneet	Vaihdata lehtijouset ja /tai sylinteripultit
Vaappuvipu vaikeasti ylös ja alas liikutettavissa	Keskiöintiholkki hukassa	Asennuta uusi keskiöintiholkki
Leikkaa huonosti tai ei ollenkaan	Tylsät leikkuuterät	Teroituta ala- ja yläterät huoltopisteessä
	Leikkuteriä ei ole teroitettu ohjeiden mukaisesti	
	Leikkuuteriä ei ole öljytty	Öljytä leikkuuterät joka 15. minuutti (kuva 4)
	Leikkuujännite liian alhainen	Korota painetta ruuvaamalla paineensäätöruuvia kiinni (kuva 3)
	Lehtijouset murtuneet	Vaihdata lehtijouset
	Eläimen karvat ovat märät	Leikkaa ainoastaan kuivia karvoja
	Karvoja tarttunut ylä- ja alaterien väliin (kuva 5, kohdat 1+2)	Pura terät, puhdistaa ja öljytä huolellisesti, asenna lopuksi ja korota painetta
	Leikkuupäällä liikaa vällystä	Anna tarkastaa leikkuupää
	Yläterän etäisyys alaterään ei ole oikein säädetty	Säädä etäisyys oikein (kuva 10)

Moottoriosa

HÄIRIÖ	SYY	APU
Moottoriei käy	ei virtaa	Tarkasta johdot ja varoke
	vioittunut kaapeli	Tarkastuta huoltopisteessä ja anna vaihtaa
	kytkin tai moottori vioittunut	Korjauta huoltopisteessä
	Elektroniikka vioittunut	Vaihdata elektroniikka
	Ylikuormitussuoja pois päältä	Kytke päälle (kuva 13)
Ylikuormitussuoja kytkee aina pois päältä (kuva 13)	Terä juuttunut (kuva 5)	Poista este
	Ilmansuodatin tukkeutunut (kuva 12)	Puhdista tai vaihda ilmansuodatin
	Moottorivika	Anna vaihtaa moottori
	Ylikuormitussuoja vioittunut	Anna vaihtaa elektroniikka
Moottori käy hyvin hitaasti	Moottorivika	Anna vaihtaa moottori
	Elektroniikkavika	Anna vaihtaa elektroniikka
	Leikkuujännite liian korkea	Heikennä leikkuujännitettä Anna teroittaa terät
Moottoriosa kuumenee	Ilmansuodatin tukkeutunut, ilma ei voi enää kiertää (kuva 12)	Puhdista purettu ilmansuodatin pensselillä tai harjalla, tai vaihda suodatin
	Leikkuujännite liian korkea	Kiristä paineensäätöruuvia vähemmän kireälle (kuva 6). Elleivät terät sen jälkeen leikkaa, ne on annettava teroittaa tai vaihtaa
	Moottorin laakerit vioittuneet	Anna vaihtaa moottori
Moottori tärisee	Kuluneet laakerit	Anna vaihtaa moottori

6 Ympäristönsuojelu ja jätehuolto

6.1 Johdanto

Asianmukainen leikkuuterien ja karvanleikkuukoneen jätehuolto kuuluu käyttäjän velvollisuuksiin. Noudata viranomaisten antamia määräyksiä.

6.2 Materiaaliryhmät

Anna kone sen purkamista varten huoltopisteeseen lähellä olevaan ammattialan sähköliikeseen.

Työaines	sisältyy kuva 1, kohdassa ...
Kumi	8/13/14
Polyamidi	1/2/3/4/6/15
Rauta/teräs	3/5/10/11/12/16/17/19/20/21/22/23/24/25/26/27/ 28/29/30/31/32/33/34
Kupari	5/14
Alumiini	18
muut aineet	9/17
Elektroniikka / PCB	7

7 Yhteydenotto-osoite

Myyntipisteenne tai takuutodistuksessa mainittu yritys ovat autorisoituja huoltopisteitä tai ohjaavat sinut lähimpään huoltopisteeseen.

Índice

1 Emprego adequado

- 1.1 Quadro geral / elementos de atendimento
- 1.2 Fim a que se destina
- 1.3 Dados técnicos
- 1.4 Equipamento

2 Normas de segurança

- 2.1 Introdução
- 2.2 Símbolos e avisos
- 2.3 Emprego adequado
- 2.4 Fundamentos para a segurança
 - 2.4.1 Ligações de energia
 - 2.4.2 Obrigação de manutenção e de inspeção
 - 2.4.3 Emissão sonora / equipamento de proteção pessoal
 - 2.4.4 Riscos adicionais
- 2.5 Requisitos para o operador

3 Acionamento

- 3.1 Controles e indicações de atendimento
- 3.2 Ajuste de tosquia com pino de regulação
- 3.3 Lubrificação
- 3.4 Ligar / Desligar
- 3.5 Versão 120V
- 3.6 Versão 230V

4 Manutenção

- 4.1 Limpeza
- 4.2 Montagem das laminas de tosquia
- 4.3 Reafiação das laminas de tosquia
- 4.4 Limpeza do filtro de ar
- 4.5 Guarda da máquina tosquiadora

5 Avarias e Reparos

- 5.1 Introdução
- 5.2 Listas de avarias

6 Proteção do meio ambiente e eliminação

- 6.1 Introdução
- 6.2 Grupos de material

7 Endereços de contato

Figuras: no fim da introdução

1 Emprego adequado

1.1 Quadro geral / elementos de atendimento

Designação dos componentes



Fig. 1

Pos	Descrição	Total	Pos	Descrição	Total
1	Cobertura superior docorpon PROGRESS cinzento	1x	15	Manípulo do cabo DELTA/PROGRESS EURO/USA	1x
2	Cobertura inferior do corpo PROGRESS cinzento	1x	16	Freio para tamanho do veio 6	1x
3	Filtro de ar PROGRESS Heiniger	1x	17	Engrenagem Z35 DELTA/PROGRESS	1x
4	Porca de tensão PROGRESS	1x	18	Cabeçote tosquiador PROGRESS	1x
5	Motor PROGRESS 240V completo	1x	19	Mola de lâmina	2x
5	Motor PROGRESS 120V completo	1x	20	Manga de centrar	2x
6	Roda da ventoinha PROGRESS	(1x)	21	Parafuso PH M5 x 16	2x
7	PCB PROGRESS 240V	1x	22	Gancho de aperto	1x
7	PCB PROGRESS 120V	1x	23	Parafuso de cabeça cilíndrica com haste M3 x 6	2x
8	Cobertura do interruptor PROGRESS	1x	24	Alavanca móvel DELTA/PROGRESS	1x
9	Cordão PROGRESS	1x	25	Parafuso combinado de cavalo/gado	2x
10	Parafuso PT Kombitorx KA30 x 16	6x	26	Freio para tamanho do veio 3.73	1x
11	Parafuso PT Kombitorx KA40 x 16	6x	27	Quadrado excêntrico	1x
12	Parafuso PH M4 x 10	1x	28	Excêntrica DELTA/PROGRESS	1x
13	Protetor contra dobras do cabo DELTA/ PROGRESS EURO/AUS	1x	29	Mancal excêntrico DELTA2+3/PROGRESS	1x
13	Protetor contra dobras do cabo DELTA/ PROGRESS USA	1x	30	Mola de pressão	1x
14	Cabo DELTA/PROGRESS com bujão EURO	1x	31	Fuso da cabeça de ajuste DELTA1/PROGRESS	1x
14	Cabo DELTA/PROGRESS com bujão AUS	1x	32	Parafuso distanciadador USV/HANDY/ CORDLESS/DELTA1/PROGRESS	1x
14	Cabo DELTA/PROGRESS com bujão USA	1x	35	Cabeçote tosquiador PROGRESS completo sem lâminas	1x
15	Manípulo do cabo DELTA/PROGRESS AUS	1x		Converter EURO/GB	1x

1.2 Fim a que se destina

A máquina tosquiadora é destinada exclusivamente para tosquiar gado equino (e bovino).

A utilização da tosquiadora para outros fins, especialmente a sua utilização em pessoas, é expressamente proibida.

1.3 Dados técnicos

Designação de tipos:	Progress
Tensão de ligação:	} veja placa de tipos na máquina
Capacidade do motor:	
Números de rotação:	
Proteção necessária:	
Medições (L/A/C):	
Diâmetro da pega:	48 mm
Comprimento da máquina:	280 mm
Peso sem cabo:	970 gr.
Temperatura máxima do ambiente:	0°C - 40°C
Umidade máxima do ar:	10% - 90% (relativamente)
Emissão sonora:	72 dB(A) (EN 50144-1/02.96 & EN ISO 3744/11.95)
Aceleração:	< 2.5 m/sec ² (EN 28662-1/01.93)

1.4 Equipamento

- 1 Máquina tosquiadora
- 1 Par de facas tosquiadoras
- 1 Chave de fenda especial
- 1 Garrafa de óleo lubrificador
- 1 Pincel para limpeza
- 1 Manual de instruções
- 1 Maleta para o transporte e para a guarda

2 Normas de segurança

2.1 Introdução

Este capítulo descreve as normas de segurança que devem ser observadas obrigatoriamente, quanto a utilização da máquina tosquiadora.

É obrigatória a leitura do manual de instruções, para todas as pessoas que executam trabalhos na e com a tosquiadora.

O manual de instruções deve ser cuidadosamente guardado na maleta de embalagem e estar acessível a todo instante.

2.2 Símbolos e avisos

No manual de instruções são utilizados diversos símbolos. Estes, indicam riscos possíveis ou sinalizam informações técnicas. A inobservância dos mesmos, conduz a danos pessoais e materiais ou a um desempenho antieconômico.

Símbolo de perigo

Aviso



indica uma situação possivelmente perigosa. Se esta situação não for evitada, podem ocorrer consequências como a morte e lesões gravíssimas.



Atenção

indica uma situação possivelmente perigosa. Se esta situação não for evitada, podem ocorrer consequências como lesões leves ou insignificantes.

Símbolo de informação



Indicação

Indicação, cuja inobservância pode causar avarias ou danos



Indicação por figura

Este símbolo com o número da figura refere-se à figura correspondente no final do manual.

2.3 Emprego adequado

A prevista finalidade da utilização da máquina tosquiadora está descrita no capítulo 1.2.

Para o uso seguro vige:

Como obrigatórios limites de emprego e dados característicos, valem os dados no capítulo 1.3 "Dados técnicos"

Corresponde a um abuso, tosquiar outras espécies de animais, especialmente animais predadores e similares. Disto podem resultar situações de risco para o físico e a vida de pessoas.

2.4 Fundamentos para a segurança

2.4.1 Energia-Ligações



Introduzir o pino de ligação somente em tomadas elétricas intactas. Instalações elétricas defeituosas, podem causar um choque elétrico ou provocar um curto circuito. Tomadas elétricas em área externa devem estar equipadas com um interruptor protetor de falhas na corrente (FI). Observe as normas vigentes no seu país.

Somente execute trabalhos de reparo e de manutenção, após remover o pino de contato da tomada elétrica.

Nunca deixe a máquina sem vigilância, quando o cabo estiver ligado à tomada elétrica. Mantenha crianças afastadas do local de trabalho e guarde o aparelho fora do alcance de crianças.

2.4.2 Obrigação de manutenção e de inspeção

Utilize a máquina tosquiadora somente em estado regular e intacto. Sendo constatado um defeito na carcaça ou no cabo elétrico, deve o mesmo ser eliminado por um serviço de reparos ou pela assistência técnica.

2.4.3 Emissões sonoras / equipamento de proteção pessoal

Usar proteção de ouvidos!



A emissão sonora durante a operação importa tipicamente 72 dB(A). Recomendamos usar sempre uma proteção de ouvidos durante a operação.



Usar óculos protetores e luvas!

Para a sua proteção pessoal, recomendamos a utilização de óculos protetores e luvas.



O operador deve providenciar o equipamento de proteção pessoal.

2.4.4 Riscos adicionais

Caso ocorram perigos e riscos durante a operação, que não se originem diretamente da tosquia dos animais, solicitamos seja-nos informado. O mesmo vale para as falhas técnicas, que originem perigo.

2.5 Requisitos para o operador

O emprego seguro da máquina estabelece apenas requisitos mínimos para o operador. Estes, porém, devem ser observados e cumpridos obrigatoriamente.

- Que o operador tenha experiência em lidar com os animais a serem tosquiados.
- Que o operador tenha lido e entendido o manual de instruções, ou tenha sido iniciado na operação da máquina por pessoa especializada e advertido sobre os riscos.

É vedada a utilização do aparelho por crianças.

3 Funcionamento

3.1 Controles e indicações de operação



O emprego não apropriado de aparelhos elétricos, especialmente de aparelhos usados na criação de animais está ligado à riscos! Por isto, antes de fazer funcionar a máquina, observe as seguintes medidas de prevenção de acidentes:

- O voltagem da placa de tipos e da rede elétrica devem corresponder. Uma ligação da máquina só deve ser feita em voltagem alternada.
- Evite qualquer contato com as facas tosquiadoras móveis.
- Mesmo com a máquina desligada, evitar qualquer contato com o setor das facas tosquiadoras, enquanto a máquina ainda estiver com o cabo conectado à uma fonte de energia. Para trabalhos nas facas tosquiadoras/ no cabeçote tosquiador, interromper sempre em primeiro lugar o abastecimento de energia.
- Evite tocar numa máquina, quando esta esteja em contato com líquidos. Nunca tosquie animais molhados. A penetração de líquido na máquina, reduz a isolamento elétrica. Ocorre o perigo de um choque elétrico ou de um curto circuito. Limpe a máquina somente quando seca, por meio de uma escova e o pincel de limpeza.
- Um cabo elétrico deitado à longa distância, solto sobre o piso, pode embaraçar-se e se tornar um perigo. Antes de iniciar a tosquia, acomode o cabo de modo cuidadoso e seguro. Evite dobrar ou embaraçar o cabo elétrico. Deve ser evitado que animais possam vir a permanecer ou andar sobre o cabo elétrico, ou embaraçar-se no mesmo. Nunca



Fig. 2

enrole o cabo elétrico em volta da máquina, e afaste-o de suportes e objetos quentes. Disto podem resultar rupturas e danos na isolação. Proceda periodicamente no controle de partes danificadas do cabo.

- Acione o interruptor da máquina no AUS (DESLIGA, posição 0, figura 2) antes de retirar o pino da tomada elétrica.
- Use vestimenta de trabalho adequada. Não use vestimenta larga ou solta, nem jóias. Estas podem prender-se nos componentes em movimento da máquina. É imperiosamente recomendado usar óculos protetores e proteção de ouvidos.
- Nunca introduza objetos em uma parte aberta da máquina.
- O ruído da máquina pode inquietar animais. Uma patada ou o peso corporal do animal pode causar lesões consideráveis. Amarre o animal adequadamente, aproxime-se do animal pela frente e ligue a máquina sempre no campo visual do animal.
- A tosquia de animais só devem ser realizada, sem a presença de pessoas não autorizadas no local de operação.
- Proceda a tosquia somente em locais bem arejados (poeira) e nunca nas proximidades de objetos explosivos ou de gases.
- Em geral nunca mergulhe a máquina e a cabeça de tosquia em líquidos, como água, petróleo, gasolina, etc. Isto pode causar sérios danos nos componentes mecânicos e eletrônicos, ou no próprio motor.



Estes avisos de segurança devem ser sempre observados. Recomenda-se para o trabalho com aparelhos elétricos, sempre utilizar um pino de segurança contra falha na corrente.

3.2 Ajuste de tosquia com pino de regulagem

O ajuste no acionamento deve ser procedido da maneira seguinte:



Fig. 3

Antes da tosquia:

Com a máquina desligada, girar o pino de regulagem até a primeira resistência perceptível. Em seguida girar o pino de regulagem por mais 1/4 de volta.

Durante a tosquia:

O sistema patenteado de tosquia garante uma regulagem por longo tempo. Se as facas não estiverem mais cortando com precisão, o pino de regulagem deve ser ajustado por mais 1/4 de volta (de acordo com fig 3). Se este ajuste posterior não ocasionar o efeito desejado, as facas tosquiadoras devem ser novamente afiadas.



O sistema de tosquia opera com uma pressão de toque muito mais baixa do que as máquinas tosquiadoras tradicionais. Por isto, deve-se atentar para que a tensão tosquiadora não seja regulada alta demais. Durante a tosquia reajustar bem de leve, periodicamente, a tensão tosquiadora.

Se a tosquia for iniciada com insuficiente tensão, podem acumular-se cabelos entre as facas tosquiadoras. Com isto, o subsequente processo da tosquia restará prejudicado ou se tornará até impossível. Sendo este o caso, as facas tosquiadoras devem ser desmontadas, limpas, lubrificadas e remontadas como descrito sob o item 4.2.

3.3 Lubrificação

Antes e durante a tosquia



Fig. 4

Para obter um bom resultado na tosquia, e para aumentar a vida útil da máquina e das facas tosquiadoras, é indispensável a aplicação de uma camada fina de óleo nas facas superior e inferior (figura 4). Do mesmo modo, todas as outras peças móveis no cabeçote devem ser bem lubrificadas. Coloque algumas gotas de óleo nas facas tosquiadoras, bem como no orifício de lubrificação existente na cabeça de tosquia (figura 4).

Utilize apenas óleo especial ou um óleo de parafina da especificação ISO VG 15. Este óleo é isento de tóxicos e não causa quaisquer irritações nem na pele nem nas mucosas.

Lubrificação insuficiente é o motivo de falhas mais frequente para insatisfatórios resultados de tosquia. Lubrificação insatisfatória das facas tosquiadoras, ocasiona aquecimento e redução de sua vida útil.

As facas tosquiadoras e o cabeçote tosquiador, devem ser lubrificadas suficientemente durante a tosquia (a faca de tosquia pelo menos a cada 15 minutos) para que não operem a seco.



3.4 Ligar/Desligar



Fig. 2

O interruptor possui duas posições (figura 2).

Posição 0: Máquina desligada

Posição I: Máquina ligada



Utilize sempre o Interruptor (figura 2) para ligar e desligar da máquina. Controle a posição do interruptor antes de conectar o cabo.

3.5 Versão 120V

Se a sua máquina dispõe de um interruptor de protecção de sobrecarga (fig. 13), o motor está protegido contra falhas mecânicas inadmissíveis e sobrecarga de corrente. Pode suceder que este interruptor se liberte após uma pancada forte, pelo que deve ser empurrado para a sua posição original (fig. 13)



Fig. 13

3.6 Versão 230V

Se a sua máquina não dispõe de um interruptor de sobrecarga (fig. 13) então ela dispõe de um sistema electrónico de protecção contra sobrecarga. Se a máquina durante a sua operação se desliga automaticamente, uma das seguintes causas poderá ser a razão:

1. A tensão de tosquia é demasiado elevada e/ou as lâminas não estão suficientemente lubrificadas. Em qualquer dos casos deverá ter um resultado insatisfatório na tosquia, devendo proceder de imediato à afiação das lâminas num serviço próprio.
2. A cabeça de tosquia está bloqueada. Proceda ao seu desbloqueamento.

Se a causa 1 ou 2 se colocarem, desligue a máquina. Após rectificar o problema, a máquina pode ser usada de novo.

Para a rectificação de avarias, veja a lista de avarias na secção 5 "Avarias e Reparações".

4 Manutenção



Antes de iniciar os trabalhos de manutenção, interrompa o abastecimento de energia; puxe o pino da tomada.

Enquanto a máquina ainda estiver conectada à uma fonte de energia, não tenha contato com o setor das facas tosquiadoras, mesmo estando a mesma desligada. Em todos os trabalhos nas facas tosquiadoras /no cabeçote tosquiador, interromper sempre em primeiro lugar o abastecimento de energia.

4.1 Limpeza

Limpeza do cabeçote tosquiador e das facas tosquiadoras

Ao terminar a tosquia, retirar o óleo da máquina, esfregando-a com um pano seco e, com um pincel seco ou uma escova, limpar cuidadosamente o cabeçote tosquiador e as facas tosquiadoras. Em seguida lubrificar os elementos para evitar formação de ferrugem. Até mesmo minúsculos locais enferrujados nas facas prejudicam a tosquia ou a tornam completamente impossível.

4.2 Montagem das facas tosquiadoras

Um par de facas tosquiadoras consiste numa faca inferior (figura 5, pos. 2) e numa faca superior (figura 5, pos 1). Na montagem das facas deve-se observar, que as superfícies certas estejam sobrepostas. As facas são montadas da maneira seguinte:



Fig. 5+6

Solte o pino de regulagem da pressão tosquiadora (figura 6) e coloque a máquina sobre um suporte duro, de modo que os pinos de fixação das facas estejam virados para cima.



Fig. 7

Solte os pinos de fixação (figura 7) e retire as duas facas antigas

Assegure-se de que as duas novas facas estejam limpas. Deve atentar especialmente para que as duas superfícies afiadas estejam isentas de sujeira. Não sendo este o caso, mesmo com facas tosquiadoras recém afiadas, não alcançará um resultado de tosquia satisfatório.



Fig.
8, 9, 10

Coloque a nova faca superior nas pontas de guia da alavanca móvel, em seguida ponha algumas gotas de óleo nas superfícies amoladas (figura 8). Após, introduza a nova faca inferior entre os pinos afrouxados (figura 9).

É importante que as facas estejam sobrepostas, de modo que a superfície da faca inferior sobressaia sobre as pontas da faca superior por cerca de 1,5 - 2,0 mm (figura 10).

Tão logo tenha ajustado as facas tosquiadoras, fixe a posição da faca inferior e aperte bem os pinos de fixação.

4.3 Reafiação das facas tosquiadoras

Trabalhe somente com facas tosquiadoras afiadas, substitua facas cegas ou defeituosas sem pontas. A reafiação correta de facas, só é possível por meio de máquinas especiais e através de pessoa especializada. Entre em contato com a sua assistência técnica.



Fig. 11+12

4.4 Limpeza do filtro de ar

O elemento do filtro de ar encontra-se no lado superior do motor da máquina. Para fins de limpeza, pode-se desmontar o elemento do filtro de ar da máquina. É imprescindível a limpeza periódica do elemento com pincel seco ou escova. Atente para que, durante a limpeza do filtro de ar, nenhum corpo estranho penetre na máquina.

A máquina nunca deve ser acionada sem o elemento do filtro de ar!

4.5 Guarda da máquina tosquiadora



Guarde a máquina apenas em lugares secos e dentro da mala fornecida. Suspeitando de que entrou líquido dentro da máquina, não se deve mais ligar a mesma. Há perigo de um choque elétrico ou de um curto circuito. Entregue a máquina tosquiadora à assistência técnica.



Fig. 14

Habitue-se a sempre guardar a máquina tosquiadora nos intervalos de empregamento dentro da mala de aparelhagem, depois de bem limpa, lubrificada e com sistema tosquiador destendido e a guardar-la em lugar seco e limpo, fora do alcance de crianças.

5 Avarias e Reparos

Esta máquina de tosquia foi desenvolvida e montada utilizando os melhores componentes individuais disponíveis. Está concebida para proporcionar maior longevidade e alto desempenho. Se durante o período de vida desta máquina de tosquia necessitar de substituir peças, assegure-se de que se tratam de peças genuínas.

5.1 Introdução

As medidas para a eliminação de tais avarias são caracterizadas na coluna da lista de avarias "Eliminação". Indicações de avarias sob fundo escuro só devem ser efetuadas por uma assistência técnica autorizada.

Informações sobre assistências técnicas autorizadas encontra mais adiante no capítulo "Endereços de contato".

5.3 Listas de avarias



Para avarias que não constam neste manual, deve contactar uma assistência técnica autorizada.

Cabeçote tosquiador para gado

AVARIA	MOTIVO	ELIMINAÇÃO
As facas superiores não se acionam suficientemente	Molas das lâminas completamente quebradas	Deixar substituir as molas das lâminas de ambos os lados
	Quadrado excêntrico e/ou excêntrica estão gastos (lubrificação insuficiente)	Substituir o quadrado excêntrico Deixar substituir a excêntrica
Faca superior não se aciona	Engrenagem defeituosa	Deixar substituir a engrenagem
Pino de regulação de pressão está entalado	Rosca está suja ou enferrujada	Deixar limpar e lubrificar a rosca
	Mola de pressão está entalada	Deixar substituir mola de pressão
Molas de pressão tem folga na amarração do cabeçote	Pinos de fixação estão soltos	Deixar apertar os pinos de fixação
Alavanca móvel tem folga para a mola móvel	Molas das lâminas e/ou pinos do torno estão gastos	Deixar substituir molas móveis e/ou pinos do torno
Pode acionar a alavanca móvel para cima e para baixo só com dificuldade	Perdeu a manga de centrar	Deixar montar nova manga de centrar
Corta mal ou não corta	Facas tosquiadoras estão cegas	Deixar reafiar a faca superior e a faca inferior pela assistência técnica
	Facas tosquiadoras não estão afiadas de acordo com os regulamentos	
	Facas tosquiadoras não estão lubrificadas	Lubrificar facas tosquiadoras todos os 15 minutos (figura 4)
	Tensão tosquiadora não está suficientemente alta	Aumentar a pressão fechando o pino de regulação de pressão (figura 3)
	Molas das lâminas estão quebradas	Deixar substituir molas das lâminas
	O pelo do animal está molhado	Tosquiar apenas pelo seco
	Pelo está entalado entre faca superior e faca inferior (figura 5, pos. 1+2)	Desmontar a faca, limpar e lubrificar bem, em seguida montar a faca e aumentar a pressão.
	Cabeçote tosquiador tem folga demais	Deixar revisar o cabeçote tosquiador
Distância da faca superior para a faca inferior não está corretamente ajustada	Ajustar a distância corretamente (figura 10)	

Parte do motor

AVARIA	MOTIVO	ELIMINAÇÃO
Motor não funciona	Falta de electricidade	Revisar a instalação elétrica e o fusível
	Cabo está defeituoso	Deixar revisar e substituir pela assistência técnica
	Interruptor ou motor defeituoso	Deixar reparar pela assistência técnica
	Defeito de electrónica	Deixar substituir a electrónica
	Protecção de sobrecarga está desligado	Ligar (figura 13)
Protecção de sobrecarga está sempre a desligar (figura 13)	Lâmina bloqueia (figura 5)	Eliminar o bloqueio
	Filtro de ar entupido (figura 12)	Limpar ou substituir o filtro de ar
	Motor com defeito	Mandar substituir o motor
	Protecção de sobrecarga com defeito	Mandar substituir o sistema electrónico
Motor funciona muito devagar	Motor com defeito	Mandar substituir o motor
	Sistema electrónico com defeito	Mandar substituir o sistema electrónico
	Tensão de tosquia demasiado elevada	Reduzir a tensão de tosquia Mandar afiar a lâmina
Parte do motor está esquentando	Filtro de ar está entupido. O ar não pode mais circular (figura 12)	Limpar o filtro de ar com pincel ou escova quando estiver desmontado ou substituir o filtro
	Tensão tosquiadora está alta demais	Soltar um pouco o pino de regulagem de pressão (figura 6). Se em seguida as facas não cortarem mais, deve reafiar-las ou substituí-las
	Apoio do motor com defeito	Mandar substituir o motor
Motor está vibrando	Mancais estão gastos	Mandar substituir o motor

6. Proteção do meio ambiente e eliminação

6.1 Introdução

A eliminação adequada das facas tosquiadoras assim como da máquina tosquiadora após a sua funcionalidade, é obrigação do explorador. Observe por favor os regulamentos respectivos do seu país.

6.2 Grupos de material

Para desmontar a máquina entregue-a por favor à sua assistência técnica ou à oficina elétrico-mecânica mais próxima.

Material	contido na pos. da fig 1
Borracha	8/13/14
Poliamido	1/2/3/4/6/15
Ferro/aço	3/5/10/11/12/16/17/19/20/21/22/23/24/25/26/27/ 28/29/30/31/32/33/34
Cobre	5/14
Alumínio	18
Outros materiais	9/17
Electrónica / PCB	7

7 Endereço de contato

O seu posto de venda ou a firma mencionada no seu certificado de garantia, é um local de serviço autorizado ou indica à V.S.a o local de assistência técnica mais próximo da sua região.

Πίνακας περιεχομένων

1 Προδιαγραφόμενη χρήση

- 1.1 Γενική όψη / στοιχεία χειρισμού
- 1.2 Σκοπός χρήσης
- 1.3 Τεχνικά χαρακτηριστικά
- 1.4 Εξοπλισμός

2 Κανονισμοί ασφαλείας

- 2.1 Εισαγωγή
- 2.2 Σύμβολα και υποδείξεις προειδοποίησης
- 2.3 Προδιαγραφόμενη χρήση
- 2.4 Βασικές αρχές για την ασφάλεια
 - 2.4.1 Ηλεκτρικές συνδέσεις
 - 2.4.2 έποchrέωση συντήρησης και επιθεώρησης
 - 2.4.3 Στάθμη θορύβου/ Εξοπλισμός προσωπικής προστασίας
 - 2.4.4 έπολειπόμενοι κίνδυνοι
- 2.5 Απαιτήσεις ως προς το χειριστή

3 Θέση σε λειτουργία

- 3.1 Έλεγχος και υποδείξεις χειρισμού
- 3.2 Ρύθμιση κουρέματος με βίδα ρύθμισης
- 3.3 Λίπανση
- 3.4 Ενεργοποίηση/απενεργοποίηση
- 3.5 τύπου 120V
- 3.6 τύπου 230V

4 Συντήρηση

- 4.1 Καθαρισμός
- 4.2 Τοποθέτηση των λεπίδων
- 4.3 Ακόνισμα των λεπίδων
- 4.4 Καθαρισμός του φίλτρου αέρα
- 4.5 Φύλαξη της κουρευτικής μηχανής

5 Βλάβες και επισκευές

- 5.1 Εισαγωγή
- 5.2 Λίστες βλαβών

6 Προστασία περιβάλλοντος και απόρριψη

- 6.1 Εισαγωγή
- 6.2 Ομάδες υλικών

7 Διευθύνσεις επικοινωνίας

Εικόνες: στο τέλος των οδηγιών

1. Προδιαγραφόμενη χρήση

1.1 Γενική όψη / στοιχεία χειρισμού

Όνομασίες των επιμέρους εξαρτημάτων

θέση	στοιχεία χειρισμού	Σύνολο	θέση	στοιχεία χειρισμού	Σύνολο
1	Περίβλημα επάνω PROGRESS γκρι	1x	16	Ασφάλεια άξονα κύβου size 6	1x
2	Περίβλημα κάτω PROGRESS γκρι	1x	17	Γρανάζι Z35 DELTA/PROGRESS	1x
3	Φίλτρ αέρα PROGRESS	1x	18	Κεφαλή κορμέματος PROGRESS	1x
4	Εξωτερικός κοχλίας σύσφιξης PROGRESS	1x	19	Ελατηριωτό έλασμα	2x
5	Μοτέρ PROGRESS 240V ολόκληρος	1x	20	Χιτώνιο κεντραρίσματος	2x
5	Μοτέρ PROGRESS 120V ολόκληρος	1x	21	Βίδα Phillips M5 x 16	2x
6	Τροχός ανεμιστήρα PROGRESS	(1x)	22	Συνδετήρας σύσφιξης	1x
7	Ηλεκτρονική Πλακέτα PROGRESS 240V	1x	23	Κυλινδρική βίδα με ακοχλιοτόμητο μέρος M3 x 6	2x
7	Ηλεκτρονική Πλακέτα PROGRESS 120V	1x	24	Παλινδρομέας DELTA/PROGRESS	1x
8	Κάλυμμα διακόπτη PROGRESS	1x	25	Βίδα κοπτικού	2x
9	Καρδνι PROGRESS	1x	26	Ασφάλεια άξονα κύβου size 3.73	1x
10	Κωνικός κοχλίας με Torx KA30 x 16	6x	27	Κύβος έκκεντρο παλινδρόμησης	1x
11	Κωνικός κοχλίας με Torx KA40 x 16	6x	28	Άξονας με έκκεντρο DELTA/PROGRESS	1x
12	Βίδα Phillips M4 x 10	1x	29	Μπούσα (φωλιά) άξονα DELTA2+3/PROGRESS	1x
13	Προστατευτικό τασκίσματος DELTA/PROGRESS EURO/AUS	1x	30	Ελατήριο σύσφιξης	1x
13	Προστατευτικό τασκίσματος DELTA/PROGRESS USA	1x	31	Εσωτερικός Κοχλίας σύσφιξης DELTA1/PROGRESS	1x
14	DELTA/PROGRESS καλώδιο με EURO φρις	1x	32	Βίδα απόστασης USV/HANDY/CORDLESS/DELTA1/PROGRESS	1x
14	DELTA/PROGRESS καλώδιο με AUS φρις	1x	35	Κεφαλή εσωτερική PROGRESS ολοκληρωμένη χωρίς κοπτικά	1x
14	DELTA/PROGRESS καλώδιο με USA φρις	1x		Κάλυμμα κινητήρα κάτω γκρι	1x
15	Στήριγμα καλωδίου DELTA/PROGRESS AUS	1x		Αντάπτορ φρις EURO/GB-Stecker	1x
15	Στήριγμα καλωδίου DELTA/PROGRESS EURO/USA	1x			



Εικόνα 1

1.2 Σκοπός χρήσης

Η κουρευτική μηχανή προορίζεται αποκλειστικά και μόνο για το κούρεμα αλόγων (και βοοειδών).

Απαγορεύεται ρητά οποιαδήποτε άλλη χρήση και ιδιαίτερα η χρήση της μηχανής σε ανθρώπους.

1.3 Τεχνικά χαρακτηριστικά

Περιγραφή τύπου:

Πρόοδος

Τάση σύνδεσης:

Ισχύς μοτέρ:

Αριθμοί στροφών:

απαραίτητη ασφάλεια:

Διαστάσεις

Διάμετρος λαβής:

48 mm

Μήκος μηχανής:

280 mm

Βάρος χωρίς καλώδιο:

970 g

μέγ. θερμοκρασία περιβάλλοντος:

0°C - 40°C

μέγ. ατμοσφαιρική υγρασία:

10% - 90% (σχετική)

Στάθμη θορύβου (LpA):

72 dB(A) (EN 50144-1/02.96 & EN ISO 3744/11.95)

Επιτάχυνση (ahw):

< 2.5 m/sec² (EN 28662-1/01.93)

Διατηρούμε το δικαίωμα αλλαγών και βελτιώσεων στα πλαίσια της εξέλιξης της τεχνολογίας.

1.4 Εξοπλισμός

- 1 Κουρευτική μηχανή
- 1 Ζεύγος λεπίδων
- 1 Ειδικό κατσαβίδι
- 1 Φιαλίδιο με ειδικό λιπαντικό λάδι
- 1 Πινέλο καθαρισμού
- 1 Οδηγίες χρήσης
- 1 Θήκη για μεταφορά και φύλαξη

2 Κανονισμοί ασφαλείας

2,1 Εισαγωγή

Στο παρόν κεφάλαιο περιγράφονται οι κανονισμοί ασφαλείας οι οποίοι πρέπει να λαμβάνονται οπωσδήποτε υπόψη κατά τη χρήση της κουρευτικής μηχανής.

Η ανάγνωση των οδηγιών χρήσης είναι υποχρεωτική για όλα τα πρόσωπα που πραγματοποιούν εργασίες στη μηχανή και εργάζονται με τη μηχανή.

Πρέπει να φυλάτε προσεκτικά τις οδηγίες χρήσης στο βαλιτσάκι έτσι ώστε να έχετε ανά πάσα στιγμή πρόσβαση σε αυτές.

2.2 Σύμβολα και υποδείξεις προειδοποίησης

Στις οδηγίες χρήσης χρησιμοποιούνται διάφορα σύμβολα. Τα σύμβολα αυτά υποδεικνύουν πιθανούς κινδύνους ή επισημαίνουν τεχνικές πληροφορίες, των οποίων η παράβλεψη προκαλεί σωματικές βλάβες και υλικές ζημιές ή οικονομικά ασύμφορη λειτουργία.

Σύμβολο κινδύνου

Προειδοποίηση



επισημαίνει μια εν δυνάμει επικίνδυνη κατάσταση. Εάν δεν αποτραπεί αυτός ο κίνδυνος, ενδέχεται να προκληθούν θανάσιμοι ή σοβαροί τραυματισμοί.



Προσοχή

επισημαίνει μια εν δυνάμει επικίνδυνη κατάσταση. Εάν δεν αποτραπεί αυτός ο κίνδυνος, ενδέχεται να προκληθούν ελαφροί ή πολύ ελαφροί τραυματισμοί.

Σύμβολο ενημέρωσης



έπόδειξη

έπόδειξη, της οποίας η παράβλεψη, ενδέχεται να προκαλέσει δυσλειτουργίες ή βλάβες.



έπόδειξη με εικόνα

Αυτό το σύμβολο μαζί με αριθμό εικόνας παραπέμπει στην αντίστοιχη εικόνα στο τέλος των οδηγιών χρήσης.

2.3. Προδιαγραφόμενη χρήση

Ο προβλεπόμενος σκοπός χρήσης της κουρευτικής μηχανής περιγράφεται στο κεφάλαιο 1.2.

Για να είναι ασφαλής η χρήση, ισχύουν τα εξής:

Ως δεσμευτικά όρια χρήσης και χαρακτηριστικά στοιχεία ισχύουν τα αναφερόμενα στο κεφάλαιο 1.3 "Τεχνικά χαρακτηριστικά".

Το κούρεμα άλλων ζώων, ειδικά επικίνδυνων σαρκοφάγων ή παρόμοιων ζώων, αντιστοιχεί σε ακατάλληλη χρήση. Ενδέχεται να προκληθούν επικίνδυνες καταστάσεις για τη σωματική ακεραιότητα και τη ζωή σας.

2.4 Βασικές αρχές για την ασφάλεια

2.4.1 Ηλεκτρικές συνδέσεις



Συνδέστε το φως μόνο σε πρίζες που δεν έχουν υποστεί ζημιά. Οι ελαττωματικές ηλεκτρικές εγκαταστάσεις μπορεί να προκαλέσουν ηλεκτροπληξία ή βραχυκύκλωμα. Οι πρίζες στους υπαίθριους χώρους θα πρέπει να είναι εξοπλισμένες με αυτόματο διακόπτη κυκλώματος (FI). Προσέξτε τις διατάξεις που ισχύουν στη χώρα σας.

Πραγματοποιείτε τις εργασίες συντήρησης και καθαρισμού μόνο με το φως αποσυνδεδεμένο από την πρίζα.

Ποτέ μην αφήνετε τη μηχανή χωρίς επίβλεψη με συνδεδεμένο το καλώδιο. Κρατήστε μακριά τα παιδιά από την περιοχή εργασίας σας και αποθηκεύετε τη μηχανή μακριά από παιδιά.

2.4.2 έποχρέωση συντήρησης και επιθεώρησης

Χρησιμοποιείτε την κουρευτική μηχανή μόνο όταν βρίσκεται σε άψογη και κατάλληλη κατάσταση. Εάν διαπιστώσετε ζημιά στο περίβλημα ή στο καλώδιο πρέπει να αναθέτετε την αποκατάστασή της στο κέντρο επισκευών ή στο σέρβις.

2.4.3 Στάθμη θορύβου /Εξοπλισμός προσωπικής προστασίας



Φοράτε ωτοασπίδες!

Η στάθμη θορύβου κατά την εργασία ανέρχεται συνήθως στα 72 dB(A). Προτείνουμε να χρησιμοποιείτε πάντα ωτοασπίδες κατά την εργασία σας.



Φοράτε προστατευτικά γυαλιά και γάντια!

Για την προσωπική σας προστασία προτείνουμε τη χρήση προστατευτικών γυαλιών και γαντιών.



Την ευθύνη για την ύπαρξη του εξοπλισμού προσωπικής προστασίας φέρει ο χειριστής.

2.4.4 έπολειπόμενοι κίνδυνοι

Εάν κατά τη λειτουργία παρουσιαστούν κίνδυνοι και επικίνδυνες καταστάσεις που δεν έχουν άμεση σχέση με το κούρεμα των ζώων, σας παρακαλούμε να μας ενημερώσετε. Το ίδιο ισχύει και σε περίπτωση τεχνικών

ελαττωμάτων, τα οποία εγκυμονούν κινδύνους.

2.5 Απαιτήσεις ως προς το χειριστή

Η ασφαλής χρήση της μηχανής προϋποθέτει μόνο ελάχιστες απαιτήσεις ως προς το χειριστή. Πρέπει ωστόσο να λαμβάνονται οπωσδήποτε υπόψη και να τηρούνται.

- Ο χειριστής να διαθέτει εμπειρία στην αντιμετώπιση των ζώων που πρόκειται να κουρέψει.
- Ο χειριστής να έχει διαβάσει και κατανοήσει τις οδηγίες χρήσης ή να έχει ενημερωθεί για τη χρήση και για τους κινδύνους από κάποιον ειδικό.

Απαγορεύεται η χρήση της μηχανής από παιδιά.

3 Θέση σε λειτουργία

3.1 Έλεγχοι και υποδείξεις χειρισμού



Η ακατάλληλη χρήση ηλεκτρικών συσκευών, ιδίως συσκευών κτηνοτροφίας, εγκυμονεί κινδύνους! Προσέξτε επομένως πριν από τη θέση της μηχανής σε λειτουργία τα ακόλουθα μέτρα πρόληψης ατυχημάτων:

- Πρέπει να συμφωνούν μεταξύ τους ο αριθμός των βολτ της πινακίδας τύπου και του ηλεκτρικού δικτύου. Η σύνδεση της μηχανής πρέπει να γίνεται μόνο σε εναλλασσόμενη τάση.
- Αποφεύγετε κάθε επαφή με τις κινούμενες λεπίδες κουρέματος.
- Μην ακουμπάτε την περιοχή των λεπίδων ακόμη και όταν η μηχανή είναι εκτός λειτουργίας, εφόσον είναι ακόμη συνδεδεμένη σε κάποια πηγή ρεύματος. Σε περίπτωση εργασιών στις λεπίδες/κεφαλές, διακόπτετε πάντοτε πρώτα την παροχή ρεύματος.
- Αποφεύγετε την επαφή με μια μηχανή που έχει έρθει σε επαφή με υγρά. Ποτέ μη κουρεύετε βρεγμένα ζώα. Τα υγρά που έχουν εισχωρήσει στη μηχανή μειώνουν την ηλεκτρική μόνωση. έπάρχει κίνδυνος ηλεκτροπληξίας ή βραχυκυκλώματος. Καθαρίζετε τη μηχανή μόνο στεγνά με βούρτσα και πινέλο καθαρισμού.
- Ένα καλώδιο ηλεκτρικού ρεύματος που βρίσκεται στο μεγαλύτερο μήκος του ελεύθερο στο έδαφος μπορεί να μπερδευτεί και να προκαλέσει κινδύνους. Πριν από την αρχή του κουρέματος, τακτοποιήστε σχολαστικά και με ασφαλή τρόπο το καλώδιο. Αποφύγετε το τσάκισμα ή το μπέρδεμα του καλωδίου τροφοδοσίας. Τα ζώα δεν επιτρέπεται να πατάνε το καλώδιο τροφοδοσίας, να περνάνε από πάνω ή να



Εικόνα 2

- μπορούν να μπερδευτούν σε αυτό. Ποτέ μην τυλίγετε το καλώδιο ρεύματος γύρω από τη μηχανή και κρατάτε το καλώδιο ρεύματος μακριά από καυτές επιφάνειες και αντικείμενα. Ενδέχεται να προκληθούν θραύσεις και ζημιές στη μόνωση. Ελέγχετε τακτικά το καλώδιο για τυχόν ελαττωματικά σημεία.
- Μετακινήστε το διακόπτη της μηχανής στη θέση OFF (θέση 0, εικόνα 2) πριν αποσυνδέσετε το φις.
 - Φοράτε κατάλληλα ρούχα εργασίας. Μη φοράτε φαρδιά ρούχα ή κοσμήματα. Ενδέχεται να παγιδευτούν σε κινούμενα μέρη της μηχανής. Συνιστάται η χρήση προστατευτικών γυαλιών και ωτοασπίδων.
 - Ποτέ μην εισάγετε κάποιο αντικείμενο σε κάποιο άνοιγμα της μηχανής.
 - Ο θόρυβος της μηχανής μπορεί να ανησυχήσει τα ζώα. Ένα κλώτσημα από το ζώο ή το βάρος του σώματος του ζώου μπορεί να προκαλέσει σοβαρούς τραυματισμούς. Ακινητοποιήστε επαρκώς το ζώο, πλησιάστε το από μπροστά και θέστε σε λειτουργία τη μηχανή μπροστά από το οπτικό πεδίο του ζώου.
 - Το κούρεμα των ζώων πρέπει να γίνεται μόνο, όταν έχει αποκλειστεί η πρόσβαση αναρμόδιων ατόμων στο χώρο αυτό.
 - Κουρεύετε μόνο σε καλά αεριζόμενους χώρους (σκόνη) και ποτέ κοντά σε εκρηκτικά αντικείμενα ή αέρια.
 - Ποτέ μην βυθίζετε την συσκευή και την κοπτική κεφαλή σε υγρά όπως το νερό, σαπουνόνερο, πετρέλαιο, βενζίνη κλπ. Μπορεί να προκληθούν σοβαροί τραυματισμοί τόσο στον χειριστή όσο και στη συσκευή (μηχανικά μέρη και κινητήρας).



Πρέπει να ακολουθείτε σε κάθε περίπτωση αυτές τις υποδείξεις ασφαλείας. Στις εργασίες με ηλεκτρικές συσκευές, προτείνεται να χρησιμοποιείτε πάντα φις ασφαλείας.

3.2 Ρύθμιση κουρέματος με βίδα ρύθμισης

Προβείτε στις εξής ενέργειες για τη ρύθμιση κατά τη θέση σε λειτουργία:



Εικόνα 3

Πριν από το κούρεμα:

Έχοντας τη μηχανή εκτός λειτουργίας, βιδώστε τη βίδα ρύθμισης μέχρι να συναντήσετε την πρώτη αισθητή αντίσταση. Στη συνέχεια, βιδώστε τη βίδα ρύθμισης κατά 1/4 ακόμα της περιστροφής.

Κατά το κούρεμα:

Το πατενταρισμένο σύστημα κουρέματος διασφαλίζει μια ρύθμιση μακράς διάρκειας. Εάν οι λεπίδες δεν κόβουν πλέον σε ικανοποιητικό βαθμό, πρέπει να επαναρυθμίσετε τη βίδα ρύθμισης βιδώνοντάς την κατά 1/4 ακόμα της περιστροφής (σύμφωνα με την εικόνα 3). Εάν αυτή η επαναρύθμιση δε φέρει το επιθυμητό αποτέλεσμα, πρέπει να ακονίσετε ξανά τις λεπίδες.



Το σύστημα κουρέματος λειτουργεί με πολύ χαμηλότερη πίεση επαφής από ό,τι στις συνηθισμένες μηχανές κουρέματος ζώων. Κατά συνέπεια, πρέπει να προσέχετε ώστε η τάση κουρέματος να μην είναι πολύ υψηλά ρυθμισμένη. Κατά το κούρεμα, επαναρυθμίζετε που και που πολύ ελαφρά την τάση κουρέματος.

Εάν αρχίσετε το κούρεμα με ανεπαρκή τάση κουρέματος, μπορεί να συγκεντρωθούν τρίχες ανάμεσα στις λεπίδες. Από το γεγονός αυτό επηρεάζεται αρνητικά η περαιτέρω πορεία του κουρέματος, ενώ μπορεί μάλιστα να καταστεί ακόμη και αδύνατη. Σε μια τέτοια περίπτωση, πρέπει να αφαιρέσετε, να καθαρίσετε, να λιπάνετε και να επαναποθετήσετε τις λεπίδες, όπως περιγράφεται στο 4.2.

3.3 Λίπανση

Πριν και κατά το κούρεμα



Εικόνα 4

Για ένα καλό αποτέλεσμα κουρέματος και για την αύξηση της διάρκειας ζωής της μηχανής και των λεπίδων είναι απαραίτητη η ύπαρξη ενός λεπτού στρώματος λαδιού στην επάνω και στην κάτω λεπίδα (εικόνα 4). Πρέπει να λιπαίνονται καλά και όλα τα υπόλοιπα κινούμενα εξαρτήματα στην κεφαλή κουρέματος. Στάξτε λάδι στις λεπίδες και στις προβλεπόμενες για το σκοπό αυτό οπές λίπανσης στην κεφαλή κουρέματος (εικόνα 4).

Χρησιμοποιείτε μόνο το δικό μας ειδικό λάδι ή λάδι παραφίνης προδιαγραφών ISO VG 15. Αυτό το λάδι δεν εμπίπτει σε κάποια τοξική κατηγορία και δεν προκαλεί ερεθισμούς ούτε στο δέρμα ούτε στους βλεννογόνους.



Η ελλιπής λίπανση είναι η συχνότερη αιτία για μη ικανοποιητικά αποτελέσματα κουρέματος. Η ανεπαρκής λίπανση των λεπίδων οδηγεί σε ζέσταμα και μειωμένη διάρκεια ζωής των λεπίδων.

Κατά το κούρεμα, πρέπει να λιπαίνετε επαρκώς τις λεπίδες και την κεφαλή κουρέματος (τις λεπίδες τουλάχιστον κάθε 15 λεπτά) ώστε να μην λειτουργούν χωρίς λιπαντικό.

3.4 Ενεργοποίηση/απενεργοποίηση



Εικόνα 2

Ο διακόπτης διαθέτει δύο θέσεις (εικόνα 2).

Θέση 0: Μηχανή εκτός λειτουργίας

Θέση I: Μηχανή σε λειτουργία



Χρησιμοποιείτε πάντα το διακόπτη (εικόνα 2) για να θέσετε σε λειτουργία και εκτός λειτουργίας τη μηχανή. Πριν από τη σύνδεση του καλωδίου, ελέγχετε τη θέση του διακόπτη.

3.5 τύπου 120V



Εικόνα 13

Εάν η συσκευή σας είναι εφοδιασμένη με διακόπτη προστασίας υπερφόρτωσης (εικόνα 13), ο κινητήρας είναι προστατευμένος έναντι XXXXXXXX μηχανικής και θερμικής υπερφόρτωσης. Μετά από ένα βίαιο χτύπημα ο διακόπτης υπερφόρτωσης μπορεί να απελευθερωθεί οπότε πρέπει να πατηθεί μέσα ξανά (εικόνα 13).

3.6 τύπου 230V

Εάν η συσκευή σας δεν είναι εφοδιασμένη με διακόπτη προστασίας υπερφόρτωσης (εικόνα 13) τότε περιέχει αυτόματο ηλεκτρονικό σύστημα υπερφόρτωσης. Εάν η συσκευή ενώ λειτουργεί σταματήσει αυτόματα, μία από τις ακόλουθες περιπτώσεις μπορεί να φταίει:

1. Τα κοπτικά είτε είναι υπερβολικά σφιγμένα είτε δεν είναι επαρκώς λαδωμένα. Ελαττώστε την πίεση στα κοπτικά και λιπάνετε τα κανονικά έτσι ώστε να μην λειτουργούν χωρίς λάδι. Εάν παρόλα αυτά τα το αποτέλεσμα κοπής δεν είναι ικανοποιητικό, δώστε τα κοπτικά για ακόνισμα σε ένα κέντρο επισκευής.
2. Η κεφαλή της μηχανής είναι μπλοκαρισμένη. Ελευθερώστε την από το μπλοκάρισμα. Εάν συμβεί η περίπτωση 1 ή 2, σβήστε τη συσκευή. Όταν εκλείψει η αιτία της βλάβης η συσκευή μπορεί να λειτουργήσει και πάλι κανονικά.

Για τον εντοπισμό και την επιδιόρθωση των βλαβών συμβουλευτείτε τον αντίστοιχο πίνακα στην ενότητα 5 "Βλάβες και Επισκευές".



4 Συντήρηση

Διακόψτε πριν από την έναρξη των εργασιών συντήρησης την παροχή ενέργειας. Αποσυνδέστε το φως από την πρίζα.

Μην ακουμπάτε την περιοχή των λεπίδων ακόμη κι όταν είναι εκτός λειτουργίας η μηχανή εφόσον η μηχανή είναι ακόμη συνδεδεμένη σε κάποια πηγή ρεύματος. Σε περίπτωση εργασιών στις λεπίδες/κεφαλές, διακόπτετε πάντοτε πρώτα την παροχή ρεύματος.

4.1 Καθαρισμός

Καθαρισμός της κεφαλής κουρέματος και των λεπίδων

Μετά την ολοκλήρωση του κουρέματος, απομακρύνετε το λάδι από τη μηχανή τρίβοντάς την με ένα στεγνό πανί και καθαρίστε σχολαστικά την κεφαλή κουρέματος και τις λεπίδες με στεγνό πινέλο ή με βούρτσα. Στη συνέχεια λαδώστε τα εξαρτήματα για να μη δημιουργηθεί σκουριά. Ακόμη και τα μικρότερα σημεία σκουριάς στις λεπίδες επηρεάζουν το κούρεμα ή το καθιστούν αδύνατο.

4.2 Τοποθέτηση των λεπίδων



Εικόνα 5 + 6

Ένα ζεύγος λεπίδων αποτελείται από μία κάτω λεπίδα (εικόνα 5, θέση 2) και μία επάνω λεπίδα

(εικόνα 5, θέση 1). Κατά την τοποθέτηση των λεπίδων πρέπει να φροντίζετε ώστε να εφάπτονται οι σωστές επιφάνειες η μία πάνω στην άλλη. Οι λεπίδες τοποθετούνται ως εξής:



Εικόνα 7

Χαλαρώστε τη βίδα ρύθμισης πίεσης (εικόνα 6) και τοποθετήστε τη μηχανή πάνω σε σκληρή επιφάνεια, έτσι ώστε οι βίδες στερέωσης των λεπίδων να είναι στραμμένες προς τα επάνω.

Χαλαρώστε τις βίδες στερέωσης των λεπίδων (εικόνα 7) και αφαιρέστε τις δύο παλιές λεπίδες.



Εικόνα 8

Βεβαιωθείτε ότι οι καινούργιες λεπίδες είναι καθαρές. Βεβαιωθείτε ότι οι ακονισμένες επιφάνειες δεν είναι λερωμένες. Διαφορετικά δεν πρόκειται να έχετε ικανοποιητικά αποτελέσματα ακόμη και με τις λεπίδες ακονισμένες.

Τοποθετήστε την καινούργια επάνω λεπίδα στις μύτες-οδηγούς του μοχλού περιστροφής και ρίξτε ορισμένες σταγόνες λάδι στις ακονισμένες επιφάνειες (εικόνα 8). Σπρώξτε την καινούργια κάτω λεπίδα ανάμεσα στις χαλαρές βίδες (εικόνα 9).



Εικόνα 9 + 10

Τώρα έχει σημασία, να τοποθετήσετε τις λεπίδες τη μία πάνω στην άλλη έτσι ώστε η ακονισμένη επιφάνεια της κάτω λεπίδας να προεξέχει περ. 1,5 - 2,0 mm από τις μύτες της επάνω λεπίδας (εικόνα 10).

Μόλις ρυθμίσετε τις λεπίδες, στερεώστε την κάτω λεπίδα στη θέση της και σφίξτε καλά τις βίδες στερέωσης των λεπίδων.

4.3 Ακόνισμα των λεπίδων

Εργάζεστε μόνο με αιχμηρές λεπίδες, αντικαθιστάτε τις στομωμένες ή τις ελαττωματικές λεπίδες από τις οποίες λείπουν δοντάκια. Το σωστό ακόνισμα των λεπίδων είναι δυνατό μόνο από κάποιον ειδικό με τη χρήση ειδικών μηχανημάτων. Απευθυνθείτε σε αυτήν την περίπτωση στο σέρβις.

4.4 Καθαρισμός του φίλτρου αέρα



Εικόνα
11 + 12

Το στοιχείο του φίλτρου αέρα βρίσκεται στην επάνω πλευρά του τμήματος μοτέρ της μηχανής. Το

στοιχείο του φίλτρου αέρα μπορεί να αφαιρεθεί από τη μηχανή για να καθαριστεί (εικόνα 11). Είναι απαραίτητος ο τακτικός καθαρισμός του φίλτρου με στεγνό πινέλο ή βούρτσα. Φροντίστε ώστε κατά τον καθαρισμό του φίλτρου αέρα να μην καταλήξουν στη μηχανή ξένα σώματα.

Δεν επιτρέπεται να χρησιμοποιείτε ποτέ τη μηχανή χωρίς φίλτρο αέρα!

4.5 Φύλαξη της κουρευτικής μηχανής



Αποθηκεύετε την κουρευτική μηχανή μόνο σε στεγνούς χώρους και μέσα στο βαλιτσάκι της. Σε περίπτωση υποψίας εισχώρησης υγρασίας μη θέτετε σε λειτουργία τη μηχανή. έπάρχει κίνδυνος ηλεκτροπληξίας ή βραχυκυκλώματος. Δώστε την κουρευτική μηχανή στο σέρβις.



Εικόνα 14

Πρέπει να συνηθίσετε να αποθηκεύετε την κουρευτική μηχανή μεταξύ των χρήσεων πάντα καλά καθαρισμένη, λαδωμένη και με αποφορτισμένη πίεση κουρέματος στο βαλιτσάκι σε ένα στεγνό και καθαρό χώρο, μακριά από παιδιά.

5 Βλάβες και επισκευές

Το προιον αυτό έχει μελετηθεί και συναρμολογηθεί χρησιμοποιώντας τα καλύτερα διαθέσιμα υλικά και εξαρτήματα. Είναι σχεδιασμένο για μακροχρόνια αποδοτική χρήση. Εάν χρησιμοποιηθούν ανταλλακτικά κατά τη διάρκεια του κύκλου ζωής του παρακαλούμε βεβαιωθείτε ότι αυτά είναι γνήσια ανταλλακτικά Heiniger. Η χρήση μη γνήσιων ανταλλακτικών Heiniger μπορεί να ελαττώσει την αποτελεσματικότητα του μηχανολογικού αυτού προϊόντος και η εγγύηση παύει να ισχύει.

5.1 Εισαγωγή

Τα μέτρα για την αποκατάσταση τέτοιου είδους βλαβών επισημαίνονται στη στήλη "Αντιμετώπιση" στις λίστες βλαβών. Οι ενέργειες αντιμετώπισης σε σκούρο φόντο επιτρέπεται να πραγματοποιούνται μόνο από το εξουσιοδοτημένο σέρβις.

Πληροφορίες για τα εξουσιοδοτημένα σέρβις θα βρείτε στο κεφάλαιο "Διευθύνσεις επικοινωνίας".

5.2 Λίστες βλαβών



Σε περίπτωση βλαβών, που δεν περιλαμβάνονται στις παρούσες οδηγίες, πρέπει να απευθύνεστε στο εξουσιοδοτημένο σέρβις.

Κεφαλή κουρέματος ζώων

ΒΛΑΒΗ	ΑΙΤΙΑ	ΑΝΤΙΜΕΤΩΠΙΣΗ
Οι επάνω λεπίδες κινούνται πολύ λίγο.	Έχουν σπάσει τελείως τα ελατηριωτά ελάσματα.	Αντικαταστήστε τα ελατηριωτά ελάσματα στις δύο πλευρές.
	Το τετράγωνο του εκκέντρου και/ή το έκκεντρο έχει φθαρεί (ανεπαρκής λίπανση).	Αντικαταστήστε το τετράγωνο του εκκέντρου.
		Αντικαταστήστε το έκκεντρο.
Η επάνω λεπίδα δεν κινείται.	Γρανάζι ελαττωματικό.	Αντικαταστήστε το γρανάζι.
Η βίδα ρύθμισης πίεσης κολλάει.	Το σπείρωμα είναι λερωμένο ή έχει σκουριάσει.	Καθαρίστε και λαδώστε το σπείρωμα.
	Το ελατήριο πίεσης έχει κολλήσει.	Αντικαταστήστε το ελατήριο πίεσης.
Τα ελατηριωτά ελάσματα έχουν τζόγο στην έδραση της κεφαλής.	Οι βίδες στερέωσης έχουν χαλαρώσει.	Σφίξτε τις βίδες στερέωσης.
Ο μοχλός περιστροφής έχει τζόγο σε σχέση με το ελατήριο ταλάντωσης.	Τα ελατηριωτά ελάσματα και/ή οι κυλινδρικές βίδες έχουν φθαρεί.	Αντικαταστήστε τα ελατηριωτά ελάσματα και/ή τις κυλινδρικές βίδες.
Ο μοχλός περιστροφής μετακινείται με πολύ μεγάλη δυσκολία προς τα επάνω και προς τα κάτω.	Χάθηκε το χιτώνιο κεντραρίσματος.	Τοποθετήστε καινούργιο χιτώνιο κεντραρίσματος.
Δεν κόβει καλά ή δεν κόβει καθόλου.	Οι λεπίδες έχουν στομώσει.	Αναθέστε στο σέρβις να ακονίσει την επάνω και την κάτω λεπίδα.
	Οι λεπίδες δεν είναι ακονισμένες σύμφωνα με τις προδιαγραφές.	
	Οι λεπίδες δεν είναι λαδωμένες.	Λιπαίνετε τις λεπίδες κάθε 15 λεπτά (εικόνα 4).
	Τάση κουρέματος πολύ χαμηλή.	Αυξήστε την πίεση βιδώνοντας τη βίδα ρύθμισης πίεσης (εικόνα 3).
	Έχουν σπάσει τα ελατηριωτά ελάσματα.	Αντικαταστήστε τα ελατηριωτά ελάσματα.
	Οι τρίχες του ζώου είναι βρεγμένες.	Κουρεύετε μόνο στεγνές τρίχες.
	Έχουν πιαστεί τρίχες μεταξύ επάνω και κάτω λεπίδας (εικόνα 5, θέση 1+2).	Αφαιρέστε, καθαρίστε καλά και λαδώστε τις λεπίδες, στη συνέχεια τοποθετήστε τις και αυξήστε την πίεση.
	Η κεφαλή κουρέματος έχει πολύ τζόγο.	Ελέγξτε την κεφαλή κουρέματος.
	Δεν έχει ρυθμιστεί σωστά η απόσταση της επάνω λεπίδας προς την κάτω λεπίδα.	Ρυθμίστε σωστά την απόσταση (εικόνα 10).

Τμήμα μοτέρ

ΒΛΑΒΗ	ΑΙΤΙΑ	ΑΝΤΙΜΕΤΩΠΙΣΗ
Το μοτέρ δε λειτουργεί.	Χωρίς ρεύμα.	Ελέγξτε το καλώδιο και την ασφάλεια.
	Καλώδιο ελαττωματικό.	Αναθέστε τον έλεγχο και την αντικατάσταση στο σέρβις.
	Διακόπτης ή μοτέρ ελαττωματικά.	Αναθέστε την επισκευή στο σέρβις.
	Ηλεκτρονικό σύστημα ελαττωματικό.	Αντικαταστήστε το ηλεκτρονικό σύστημα.
	Προστασία υπερφόρτωσης απενεργοποιημένος.	Θέση σε λειτουργία (εικόνα 13).
Προστασία υπερφόρτωσης θέτει τη μηχανή συνεχώς εκτός λειτουργίας (εικόνα 13).	Λεπίδες μπλοκαρισμένες (εικόνα 5).	Αντιμετωπίστε το μπλοκάρισμα.
	Φίλτρο αέρα βουλωμένο (εικόνα 12).	Καθαρίστε ή αντικαταστήστε το φίλτρο αέρα.
	Μοτέρ ελαττωματικό.	Αντικαταστήστε το μοτέρ.
	Προστασία υπερφόρτωσης ελαττωματικός.	Αντικαταστήστε το ηλεκτρονικό σύστημα.
Το μοτέρ λειτουργεί πολύ αργά.	Μοτέρ ελαττωματικό.	Αντικαταστήστε το μοτέρ.
	Ηλεκτρονικό σύστημα ελαττωματικό.	Αντικαταστήστε το ηλεκτρονικό σύστημα.
	Τάση κουρέματος πολύ υψηλή.	Μειώστε την τάση κουρέματος, ακονίστε τις λεπίδες.
Το τμήμα του μοτέρ θερμαίνεται.	Το φίλτρο αέρα είναι βουλωμένο, ο αέρας δεν μπορεί πλέον να κυκλοφορήσει (εικόνα 12).	Έχοντας αποσυναρμολογήσει το φίλτρο αέρα, καθαρίστε το με πινέλο ή βούρτσα ή αντικαταστήστε το.
	Τάση κουρέματος πολύ υψηλή.	Σφίξτε λιγότερο τη βίδα ρύθμισης πίεσης (εικόνα 6). Εάν μετά από αυτό δεν κόβουν οι λεπίδες, πρέπει να τις ακονίσετε ή να τις αντικαταστήσετε.
	Ρουλεμάν του μοτέρ ελαττωματικό.	Αντικαταστήστε το μοτέρ.
Δονήσεις στο μοτέρ.	Φθαρμένα ρουλεμάν.	Αντικαταστήστε το μοτέρ.

6 Προστασία περιβάλλοντος και απόρριψη

6.1 Εισαγωγή

Για την κατάλληλη απόρριψη των λεπίδων καθώς και της κουρευτικής μηχανής υπεύθυνος είναι ο ιδιοκτήτης. Παρακαλούμε τηρήστε τις σχετικές διατάξεις που ισχύουν στη χώρα σας.

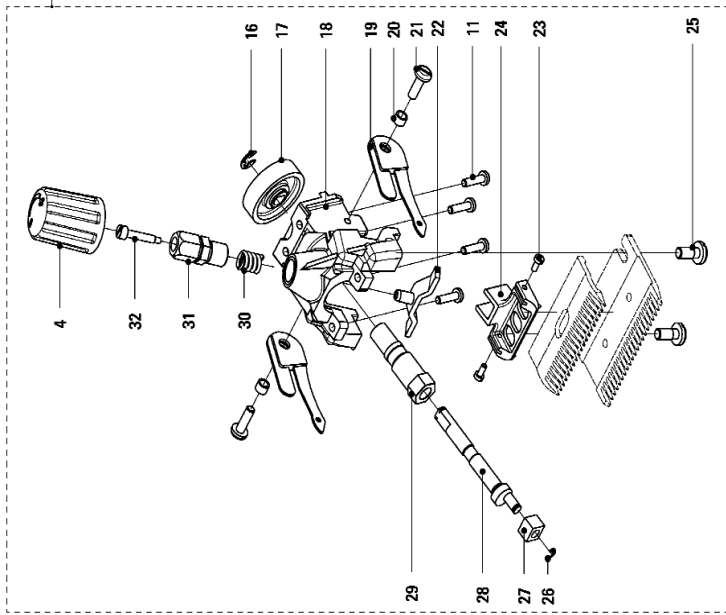
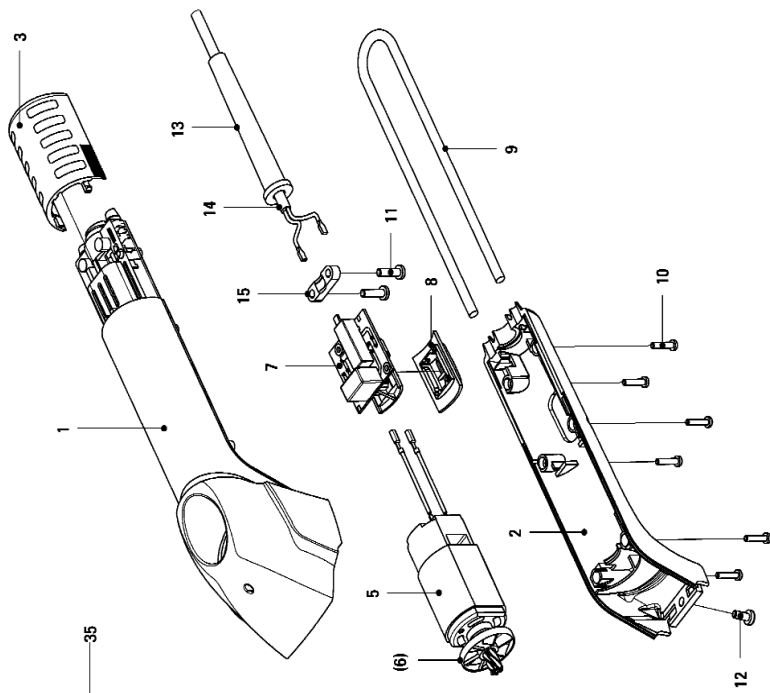
6.2 Ομάδες υλικών

Παραδώστε τη μηχανή για αποσυναρμολόγηση στο σέρβις ή στον πλησιέστερο ηλεκτρολόγο.

έλικό	που υπάρχει στην εικόνα 1 στη θέση
Καουτσούκ	8/13/14
Πολυαμίδιο	1/2/3/4/6/15
Σίδηρος/χάλυβας	3/5/10/11/12/16/17/19/20/21/22/23/24/25/26/27/ 28/29/30/31/32/33/34
Χαλκός	5/14
Αλουμίνιο	18
άλλα υλικά	9/17
Ηλεκτρονικά / PCB	7

7 Διεύθυνση επικοινωνίας

Το κατάστημα ή η εταιρεία που αναφέρεται στο δελτίο εγγύησης είναι τα εξουσιοδοτημένα σημεία σέρβις ή αυτά που θα σας παραπέμψουν στο πλησιέστερο σέρβις της περιοχής σας.



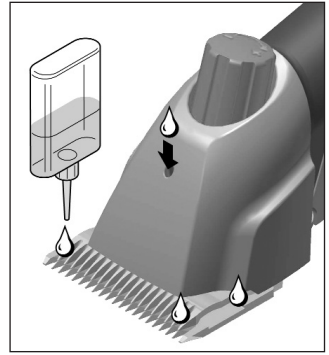
1



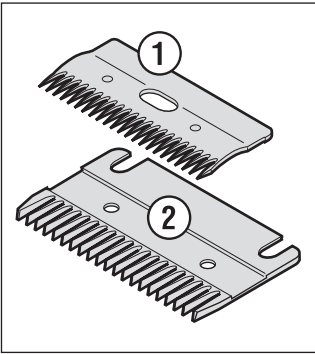
2



3



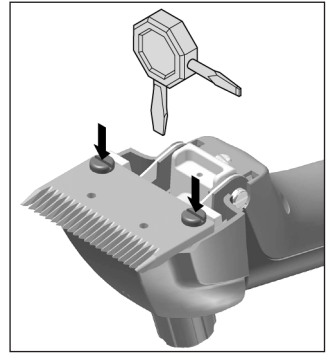
4



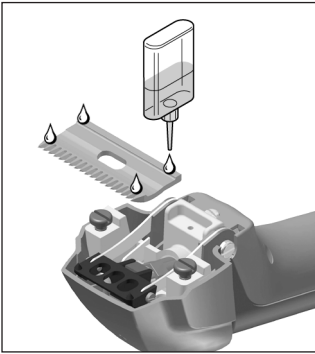
5



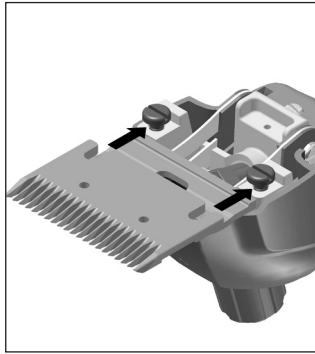
6



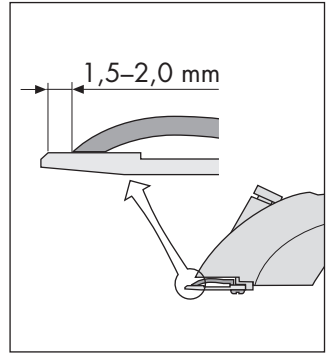
7



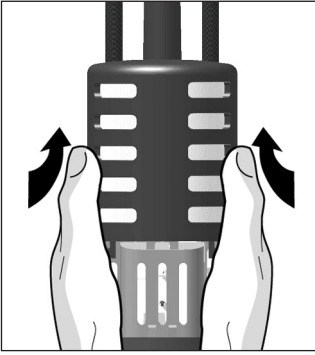
8



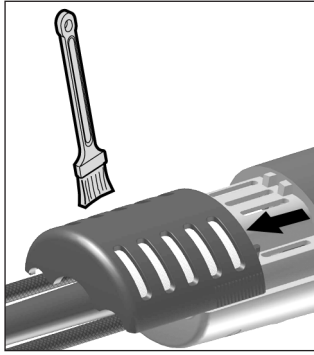
9



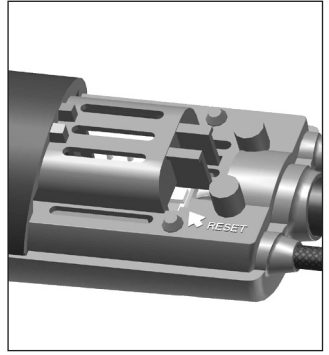
10



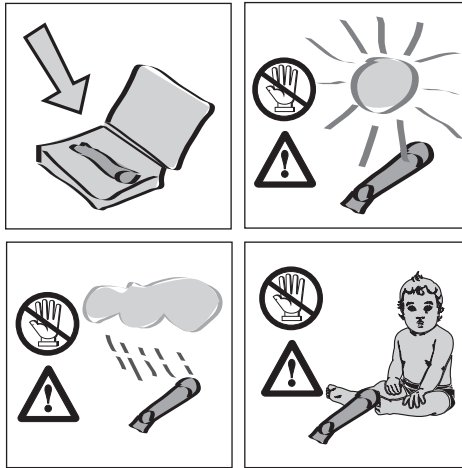
11



12



13



14

garantía

Item	Artikel
Artículo	Artikel
Article	Artikel
Artikel	Artikkel
Articolo	Tuote
Artico	Προϊόν

garantie

Serial no.	Serie nr.
No. de serie	Serie Nr.
No. de série	Serienr.
Seriennummer	Serie nummer
No. di serie	Sarjanro
No. de série	Αρ. σειράς

warranty

Date of purchase	Datum van aankoop
Fecha de compra	Købsdato
Date d'achat	Köpdatum
Kaufdatum	Kjøpsdato
Data di vendita	Ostopäivä
Data de compra	Ημερομηνία αγοράς

Stamp and signature
Sello y firma
Cachet et signature
Stempel und Unterschrift
Timbro e firma
Carimbo e assinatura
Stempel en handtekening
Stempel og underskrift
Stämpel och namnteckning
Stempel og underskrift fra forretningen
Μγγγάν leima ja allekirjoitus
Σφραγίδα και υπογραφή

In case of claim, please return your machine with the instruction manual and the warranty card directly to your local distributor. Please do not cut off the warranty card from the instruction manual.

En caso de garantía, devuelva su máquina con el manual de instrucciones y la carta de garantía directamente a su distribuidor local. Por favor no recorte la carta de garantía del manual.

En cas de garantie, retournez votre machine avec le mode d'emploi et la carte de garantie directement à votre distributeur local. Nous vous prions de ne pas couper la carte de garantie du mode d'emploi.

Im Garantiefall retournieren Sie Ihre Maschine mit der Bedienungsanleitung und Garantiekarte direkt Ihrem lokalen Händler. Trennen Sie die Garantiekarte bitte nicht aus der Bedienungsanleitung.

We reserve the right to make technical changes and improvements without notice.

